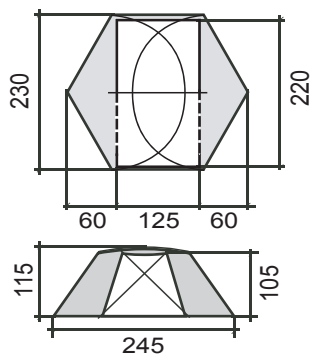
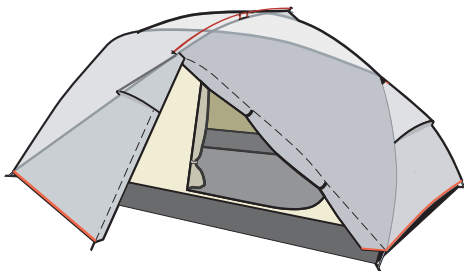


SHARK FIN



ТЕХНИЧЕСКИЕ ХАРАКТЕРИСТИКИ

Количество мест : 2
Внутренняя палатка : 220x125x105 см
Тент : 230x245x115 см
Тамбуры : 2x0,7 кв.м.
Габариты в упаковке : Ø15x40 см
Вес полный : 3,1 кг
Вес минимальный : 3,0 кг
Швы тента и дна проклеены влагозащитной лентой.
Входы внутренней палатки продублированы сеткой.
Молнии : YKK
Каркас : YUNAN Ø9,5 мм, Ø8,5 мм 7001-T6
Кольшки : 19 см, шестигранные
МАТЕРИАЛЫ
Тент : 40D Nylon Ripstop 240T SI/PU 3000 мм WR
Внутренняя палатка : 40D Nylon RipStop 240T BR, WR
Дно : 70D Nylon Taffeta 210T PU 5000 мм WR

КОМПЛЕКТАЦИЯ

1. Тент : 1 шт
2. Внутренняя палатка : 1 шт
3. Каркас : 1 комплект (2 стойки, 1 полудуга)
4. Кольшки : 8 шт
5. Ветровые оттяжки : 4 шт.
6. Упаковочные мешки:
 - палатки : 1 шт
 - каркаса : 1 шт
 - кольшков : 1 шт
7. Ремонтный набор:
 - гильза для ремонта стойки : 1 шт
 - лоскуты ткани с клеевым слоем для ремонта тента : 1 шт
 - для ремонта дна : 1 шт
 - крючок : 1 шт.
8. Инструкция

ИНСТРУКЦИЯ

Перед использованием палатки внимательно ознакомьтесь с инструкцией, установите палатку и проверьте комплектацию.

ПОРЯДОК УСТАНОВКИ ПАЛАТКИ

1. Разложить внутреннюю палатку на ровной поверхности.
2. Собрать стойки. Стойки соединены между собой в двух местах шарнирами.
Соединительный элемент одного сегмента вставлять в следующий сегмент до упора!
3. Концы стоек вставить в люверсы с короткой стороны дна так, чтобы оба конца одной стойки оказались на одной длинной стороне дна.
4. Крючками растянуть внутреннюю палатку на каркасе.
5. Накрыть палатку тентом, совместив входы тента и палатки (совместив красные стропы на тенте и дне).
6. Пристегнуть регулировочные стропы тента к концам стоек.
7. Концы полудуги вставить в люверсы, расположенные с внешней стороны тента над входами. Накинуть на полудугу крючок.
8. Пристегнуть две оттяжки с крючком к кольцам, расположенным внутри тента сверху тамбура.
9. Расправить дно палатки и закрепить его кольшками.
10. Отрегулировать натяжение тента при закрытых молниях входов.
11. При необходимости, в ветренную погоду, использовать дополнительные ветровые оттяжки.

ДЕМОНТАЖ ПАЛАТКИ

1. Закрывать все молнии входов и вентиляционные окна.
2. Ослабить натяжение тента. Вынуть из грунта кольшки.
3. Снять полудугу, отстегнуть крючки оттяжек внутри тента.
4. Снять с концов стоек стропы тента, снять тент.
5. Отстегнуть крючки, крепящие внутреннюю палатку. Вынуть концы стоек из люверсов.
6. Сложить стойки и полдугу.
При складывании стоек, старайтесь не ударять торцы трубок друг о друга!
7. Палатку отряхнуть от влаги, удалить мусор и аккуратно упаковать в мешок.

РЕМОНТ СТОЕК КАРКАСА

1. Разобрать палатку.
2. Вывернуть концевик, имеющий резьбовое соединение со стойкой.
3. Развязать или обрезать узел на эластичной тесьме, снять поврежденный сегмент стойки.
4. Прилагаемую гильзу надеть на поврежденное место, гильзу зафиксировать на стойке изоляционной лентой.
5. Нанизать сегменты стойки и концевик на эластичную тесьму завязать узел. Концевик ввинтить на место.

РЕМОНТ ТЕНТА И ДНА

1. Расправьте на ровном месте поврежденный участок внешней стороной вверх.
2. Очистите от загрязнения и высушите ремонтируемое место.
3. Отрежьте необходимый кусочек ткани из ремонтного набора.
4. Отделите от заплатки бумажный защитный слой и наложите ее на поврежденное место, плотно прижав.

ПЕРЕД ДЛИТЕЛЬНЫМ ХРАНЕНИЕМ НЕОБХОДИМО ОЧИСТИТЬ ПАЛАТКУ ОТ МУСОРА И ГРЯЗИ. ПРИ НЕОБХОДИМОСТИ ПОСТИРАТЬ ВРУЧНУЮ В ТЁПЛОМ МЫЛЬНОМ РАСТВОРЕ, ТЩАТЕЛЬНО ВЫСУШИТЬ. ХРАНИТЬ ПАЛАТКУ В ТЁМНОМ СУХОМ МЕСТЕ, ВДАЛИ ОТ НАГРЕВАТЕЛЬНЫХ ПРИБОРОВ.

SHARK FIN

TECHNICAL INFORMATION

Person : 2
 Inner tent size : 220x125x105 cm
 Fly : 230x245x115 cm
 Vestibule : 2x0,7 sq.m.
 Package size : Ø15x40 cm
 Weight packed : 3,1 kg
 Weight min : 3,0 kg
 Inner tent bottom seams are glued with special tape.
 Doors has duplicating mesh layer against mosquitos.
 Zippers : YKK
 Poles : JUNAN Ø9,5 mm, Ø8,5 mm 7001-T6
 Fags : 6-angular, 19 cm
 MATERIALS
 Fly : 40D Nylon Ripstop 240T SI/PU 3000 mm WR
 Inner tent : 40D Nylon RipStop 240T BR, WR
 Bottom : 70D Nylon Taffeta 210T PU 5000 mm WR

TENT KIT

1. Fly : 1 pc.
 2. Inner tent : 1 pc.
 3. Poles : 1 poles set (2 poles, 1 half-arc)
 4. Fags : 8 pcs.
 5. Wind guys : 4 pcs
 6. Packing bags:
 - tent : 1 pc.
 - poles : 1 pc.
 - pegs : 1 pc.
 7. Repair kit:
 - repair pole : 1 pc.
 - fabric swatches
 - for fly : 1 pc.
 - for bottom : 1 pc.
 - plastic hook : 1 pc.
 8. Instruction

INSTRUCTION

Before using the tent, please, read the instruction carefully, assemble the tent and check the bundling.

ASSEMBLE ORDER

1. Put the inner tent on the ground.
 2. Assemble the poles. The poles are connected with each other by the connecting element.
 3. Connect the connecting element of one pole to the other pole. *Connect the connecting element of one pole to the other pole. Insert pole ends into the metal ring on the short side of the bottom. Both pole ends of one pole should be on one long side of the bottom.*
 4. Fix the inner tent using plastic hooks.
 5. Cover the inner tent with the fly. Watch the entrances of inner tent and fly (and red tapes) should be on one side.
 6. Fasten fly adjusting slings to the pole ends.
 7. Insert half-arc ends into the metal rings located above the doors. Fix the half-arc using double-hook.
 8. Fasten two stays with hook to rings which are situated inside the fly at the top of vestibule.
 9. Expand bottom and fix tent by pegs.
 10. Adjust the fly stretching.
 11. When the vestibule is stretched, the door on the fly should be closed!
 11. Use the wind guys to improve the tent stability if necessary. Wind guys length changes with special adjustment.
- DISASSEMBLE
1. Close the door and ventilation windows.
 2. Loosen the tension of fly. Take off all the pegs.
 3. Remove half-arc, unfasten the hooks of stays inside of fly.
 4. Take off fly's metal rings from the poles ends, remove fly.
 5. Unfasten the hooks fixing inner tent.
 6. Take off the poles ends from the metal rings.
 7. Disassemble the poles and half-arc.
 8. Don't strike the ends, when you folding them up!
 9. Shake the tent off the water and garbage.
 10. Pack it into the bag.

FLY AND BOTTOM REPAIR

1. Put the fly/bottom on the ground.
 2. Clean the surface and dry the damaged place. The outer side of the fly should be on the top.
 3. Cut a piece of repair swatch of necessary size.
 4. Remove the paper from the glued side of the swatch and put it on the damaged place, press tightly.
- POLES REPAIR
1. Disassemble tent.
 2. Unscrew the pole end.
 3. Untie or cut off the knot on the elastic cord and remove the broken pole.
 4. Use the repair pole instead of the broken pole and fix it with adhesive tape.
 5. Put all other poles and pole end on the elastic cord, make a knot. Screw the pole end.
- THE TENT SHOULD BE CLEANED CAREFULLY FROM GARBAGE AND DIRTY BEFORE LONG-TIME KEEPING.
 WASH IT MANUALLY IN WARM WATER AND DRY IT CAREFULLY IF NECESSARY.
 KEEP THE TENT IN DRY AND DARK PLACE.