



OXYGEN
F I T N E S S

GX-75 HRC
ЭЛЛИПТИЧЕСКИЙ ТРЕНАЖЕР



РУКОВОДСТВО ПОЛЬЗОВАТЕЛЯ

Уважаемый покупатель!

Поздравляем с удачным приобретением! Вы приобрели современный тренажер, который, как мы надеемся, станет Вашим лучшим помощником. Он сочетает в себе передовые технологии и современный дизайн.

Постоянно используя этот тренажер, Вы сможете укрепить сердечно-сосудистую систему и приобрести хорошую физическую форму. Надеемся, что данная модель удовлетворит все Ваши требования.

Прежде чем приступить к использованию тренажера, внимательно изучите настоящее руководство и сохраните его для дальнейшего использования. В случае возникших дополнительных вопросов обратитесь к продавцу или дилеру, который проконсультирует Вас и поможет устранить возникшую проблему.

Обязательно сохраняйте инструкцию по эксплуатации, это поможет Вам по прошествии времени вспомнить о функциях тренажера и правилах его использования.

Если у Вас возникли какие-либо вопросы по эксплуатации данного тренажера, свяжитесь со службой технической поддержки или уполномоченным дилером, у которого Вы приобрели тренажер.

Меры безопасности

Внимание!

Перед тем как приступить к тренировкам настоятельно рекомендуем пройти полное медицинское обследование, особенно если у Вас есть наследственная предрасположенность к повышенному давлению или сердечно-сосудистым заболеваниям. Неправильное или чрезмерно интенсивное выполнение упражнений может повредить Вашему здоровью.

Тренажер предназначен для домашнего использования. В целях обеспечения безопасности и надежной работы оборудования перед использованием тренажера ознакомьтесь с инструкцией.

При использовании тренажера следует соблюдать следующие базовые меры предосторожности:

- **ОСТОРОЖНО!** Во избежание удара током отключайте тренажер от сети после окончания использования и перед чисткой;
- **ВНИМАНИЕ!** Не следует оставлять включенный тренажер без присмотра во избежание удара током. Если тренажер не используется или производится его ремонт, установка или снятие комплектующих, отключите его от сети;
- Используйте тренажер только по назначению, описанному в данном руководстве. Во избежание получения травм используйте только те аксессуары, которые рекомендованы производителем;
- Во избежание травм и удара током не вставляйте какие-либо предметы в отверстия на тренажере;
- Не снимайте кожухи консоли. Ремонт тренажера должен производиться только сотрудниками сервисного центра;
- Не используйте тренажер, если заблокированы вентиляционные отверстия. Поддерживайте их в чистоте, удаляйте скапливающуюся пыль, волосы и т.д.;
- Не используйте тренажер, если у него повреждены шнур питания или вилка, если он работает некорректно, был поврежден или побывал в воде. Доставьте тренажер в сервисный центр для осмотра и ремонта;
- Не перемещайте тренажер за шнур питания и не используйте шнур как ручку;
- Шнуры питания не должны соприкасаться с нагревающимися поверхностями;
- Дети и лица с ограниченными возможностями могут находиться рядом с включенным тренажером или использовать его только под наблюдением;
- Тренажер не предназначен для использования вне помещения;
- Не пользуйтесь тренажером в местах, где распыляются аэрозоли или осуществляется подача кислорода;
- Для отключения переведите тумблеры включения/выключения в положение «выкл.(OFF)», а затем отключите шнур питания из розетки;
- Подключайте тренажер только к заземленной розетке;
- Не подставляйте руки под движущиеся части тренажера, следите, чтобы ваша одежда не попала в

движущиеся части тренажера;

- Будьте осторожны при при заходе на тренажер и спуске с него;
- **ОСТОРОЖНО!** Если вы почувствовали боль в груди, тошноту, головокружение или одышку, немедленно ПРЕКРАТИТЕ занятия на тренажере. Прежде чем возобновлять тренировки обратитесь за консультацией к врачу.

Транспортировка/Хранение/Ввод в эксплуатацию

Транспортировка и эксплуатация тренажера:

1. Тренажер должен транспортироваться только в заводской упаковке;
2. Заводская упаковка не должна быть нарушена;
3. При транспортировке тренажер должен быть надежно защищен от дождя, влаги, атмосферных осадков, механических перегрузок.

Хранение тренажера

Тренажер рекомендуется хранить и использовать только в сухих отапливаемых помещениях со следующими значениями:

1. Температура + 10 - + 35 C;
2. Влажность: 50 -75%;
3. Если Ваш тренажер хранился при низкой температуре или в условиях высокой влажности (имеет следы конденсации влаги), необходимо перед эксплуатацией выдержать его в нормальных условиях не менее 2 – 4 часов и только после этого можно приступить к эксплуатации.

Настройка оборудования

Выбор места для тренажера

Место, где установлен тренажер, должно быть хорошо освещенным и проветриваемым. Установите тренажер на твердой, ровной поверхности, так, чтобы расстояние от стены или других предметов было достаточным (свободное пространство должно быть не менее 60 см по бокам, не менее 30 см перед оборудованием, не менее 60 см позади него).

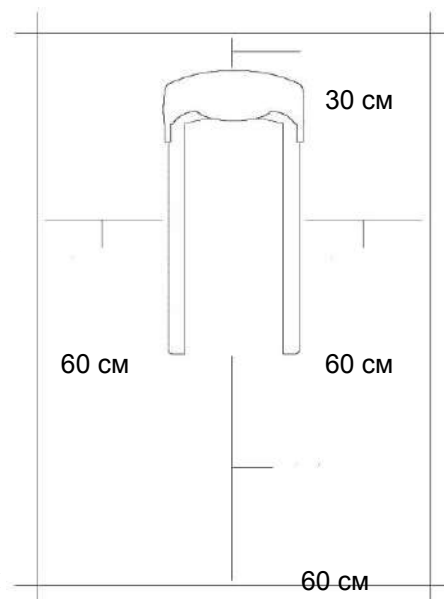
Свободное пространство сзади тренажера обеспечит вам комфортный подход к тренажеру и спуск с него

Если вы ставите тренажер на ковер, необходимо подложить под него коврик из твердой резины или пластика, чтобы предохранить ковер и оборудование от возможных повреждений.

Не размещайте тренажёр в помещениях с высокой влажностью, например, рядом с парной, сауной или закрытым бассейном. Водяные пары или хлор могут отрицательно повлиять на электронные и другие компоненты тренажера. Рекомендуется устанавливать тренажер в комфортном помещении.

Рекомендации по сборке

Перед сборкой тренажера тщательно изучите ее последовательность и выполняйте все рекомендации. Используйте для сборки приложенный или рекомендуемый инструмент. Убедитесь, что в



наличии имеются все детали и они не повреждены. Не прикладывайте чрезмерных усилий к инструменту во избежание травм и повреждения элементов конструкции тренажера. Сначала соберите все детали тренажера, не до конца затянув гайки и Болты, и только убедившись, что конструкция собрана правильно, затяните их до конца.

Техническое обслуживание/ Гарантия/ Ремонт

Регулярное и своевременное техническое обслуживание продлевает срок службы тренажера и сводит обращения в сервисную службу до минимума. Для этого рекомендуется выполнять следующие профилактические процедуры.

Рекомендации по уходу

Перед любым обслуживанием обязательно отключайте тренажер от электрической сети. К обслуживанию можно приступать примерно через 60 секунд, когда произойдет полное обесточивание внутренних электрических цепей тренажера. Регулярно осматривайте Ваш тренажер на предмет отсутствия попадания посторонних предметов, пыли и грязи в тренажер.

Не применяйте абразивные препараты, агрессивные жидкости для чистки рабочих поверхностей тренажера – ацетон, бензин, уайт-спирит, бензол и их производные во избежание повреждения лакокрасочных покрытий и пластиковых деталей.

Для ухода рекомендуется применять слегка смоченную нейтральным раствором моющей жидкости ткань с последующей протиркой сухой тканью.

Чистка эллиптического тренажера

Профилактическое обслуживание и ежедневная чистка оборудования продлят срок его эксплуатации и помогут сохранить его внешний вид.

При этом важно соблюдать следующие рекомендации:

1. Перед любым обслуживанием обязательно отключайте тренажер от электрической сети. К обслуживанию можно приступать примерно через минуту, после полного обесточивания внутренних электрических цепей тренажера;
2. Защищайте тренажер от попадания прямого солнечного света, в противном случае возможно выцветание пластиковых деталей;
3. Тренажер необходимо устанавливать в сухом месте;
4. Для чистки используйте мягкую хлопчатобумажную ткань;
5. Не применяйте абразивные препараты, агрессивные жидкости для чистки рабочих поверхностей тренажера, такие как ацетон, бензин, уайт-спириты, бензол и их производные во избежание повреждения лакокрасочных покрытий и пластиковых деталей. Для ухода рекомендуется применять слегка смоченную нейтральным раствором моющей жидкости (мыльный раствор) ткань с последующей протиркой сухой тканью;

6. После каждого использования тренажера протирайте педали, рукоятки, датчики пульса и поручни;
7. Не допускайте попадания жидкости на тренажер. Это может привести к его повреждению или возникновению угрозы поражения электротоком;
8. Проверяйте ход и надежность крепления педалей;
9. Если тренажер неустойчив и «качается», выровняйте его с помощью регулировочных ножек;
10. Регулярно выполняйте уборку территории вокруг тренажера.

Правила ухода и технического обслуживания

ЕЖЕДНЕВНО

- Рекомендуем вам ежедневно протирать тренажер влажной тканью с мягким чистящим средством (мыльный раствор), не содержащим этилового или нашатырного спирта.

ЕЖЕНЕДЕЛЬНО

- Проверить горизонтальное положение тренажера. В случае необходимости выровняйте его с помощью регулируемых ножек по уровню пола;
- Протереть детали тренажера: консоль, поручни, направляющие роликов от пыли, грязи и пота.
Запрещается смазывать направляющие и ролики какой-либо смазкой.

ЕЖЕМЕСЯЧНО

- Проверьте затяжку винтов на всех соединениях; устраните люфт;
- Убедитесь в отсутствии люфта после затяжки винтов;
- Удалите пыль и грязь из накладок педалей.

Электробезопасность (для тренажеров с питанием от сети)

Соблюдайте все меры предосторожности, принятые при работе с электрическим оборудованием. Тренажер должен подключаться только к заземленной розетке. Это снижает риск удара током при поломке или сбое в работе. Тренажер снабжен шнуром с жилой для заземления и вилкой с ножкой заземления. Вставьте вилку в соответствующую питающую розетку, установленную и заземленную с соблюдением действующих нормативов. Перед каждым использованием осмотрите электрический соединительный шнур на предмет отсутствия его повреждений.

Неправильное подключение может стать причиной удара током. Если у Вас возникли сомнения в правильности заземления, обратитесь к электрику или представителю сервисной службы. Не меняйте вилку тренажера. Если комплектуемая вилка не подходит к вашей розетке, обратитесь к электрику и установите нужную розетку. Не применяйте дополнительные электрические удлинители, переходные адаптеры между электрической сетью и тренажером. Это может нарушить работу системы УЗО и увеличить риск поражения электрическим током, а также явиться обоснованным отказом в гарантийном обслуживании. Не прячьте шнур питания под ковер и не ставьте на него предметы, способные пережать или повредить его. Не допускайте, чтобы шнур питания касался нагретых поверхностей. В случае скачка

напряжения в некоторых тренажерах предусмотрено автоматическое отключение.

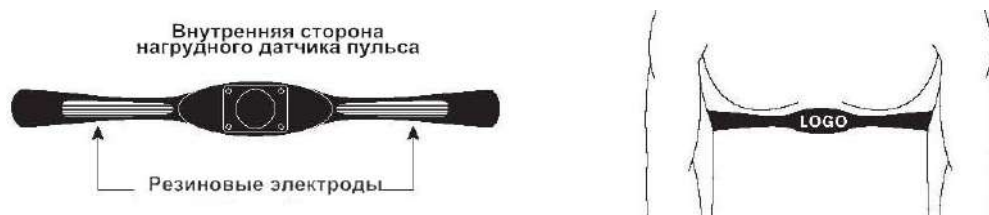
Меры предосторожности

Тренажер должен использоваться только по назначению, то есть для физических тренировок взрослых людей. Любое другое использование тренажера запрещено и может быть опасно. Продавец не несет ответственности за любые травмы или повреждения, вызванные неправильным использованием тренажера. Тренажер предназначен для использования взрослыми людьми, конструкция и установленные нагрузки рассчитаны на взрослых людей, поэтому эксплуатация несовершеннолетними лицами не допускается. Дети и домашние животные не должны приближаться к работающему тренажеру ближе, чем на 3 м.

Пульсозависимая программа

Контактные датчики пульса (если имеются)

Обхватите руками поручни. Ладони должны находиться на датчиках пульса. В течение 15-20 секунд датчик измерит последние 5 ударов пульса. Не сжимайте датчики плотно, так как в этом случае может повыситься артериальное давление. Убедитесь, что ладони расположены на пластинах пульсомера, а не на поручнях, во избежание получения неправильных данных.



Телеметрический датчик пульса

Вы можете измерять уровень пульса с помощью беспроводного датчика пульса, значение которого будет отображено на дисплее консоли.

Прежде чем закрепить датчик на груди, увлажните области ремня, где проходят электроды.

Затяните ремень вокруг груди и отрегулируйте ремень так, чтобы он сидел плотно.

Примечание: датчик должен быть плотно и правильно закреплен на груди для того, чтобы считывать более точный и правильные данные. Если датчик расположен неправильно. Вы может получить некорректную информацию.

Измерение пульса

ВНИМАНИЕ! Для измерения пульса необходимо постоянное удержание рук на сенсорных датчиках пульса. Важно знать, что сенсорные датчики пульса не являются медицинским оборудованием и определяемые значения могут значительно отличаться от фактических.

Назначение

GX-75 HRC - относится к премиальным эллиптическим эргометрам серии “X” OXYGEN FITNESS™ с переднерасположенным маховиком. Такая конструкция признана самой современной и перспективной разработкой в биомеханике эллипсоидов. Расположенный спереди маховик позволяет значительно лучше настроить общую траекторию движения, уменьшить расстояние между педалями и проще добиться увеличения длины шага. В конечном счете, пользователь получает действительно эффективную и щадящую для суставов тренировку, в то время как эллипсы с заднерасположенным маховиком грешат недостаточной расфокусированной нагрузкой на мышцы бедер и ног и, наоборот, излишним давлением на колени.

OXYGEN FITNESS™ GX-75 HRC - это премиальный эллипсоид, воплощающий в себе абсолютно все достижения и функции, которые могут быть в эллиптическом тренажере. В его основе - технологический блок magicFLOW™ FRONT PLUS GENERATOR, построенный на принципе генератора и не требующий подключения к сети. Кроме того, это лучшая в классе биомеханика за счет сбалансированного маховика весом 14 кг. и инерционной нагрузкой 30.8 кг., трехкомпонентного дискового pedalного узла с реверсивным ходом, многожильного кевларового ремня и преднатяжителя, а также трех внутренних высококачественных впрессованных подшипников. Помимо этого, важным преимуществом является усиленная рама с четырьмя направляющими и сдвоенными полиуретановыми роликами. Обычно более дешевые модели оснащены одним роликом (на каждую из двух направляющих). Это не самая надежная конструкция, поскольку ролик никак не фиксируется и при интенсивной тренировке может слетать с направляющей. В случае с OXYGEN GX-75 HRC, где используются сдвоенные ролики, это не произойдет никогда. Сама рама, с увеличенными до четырех направляющими, обладает дополнительной устойчивостью и надежностью. Именно поэтому максимальный вес пользователя составляет 160 кг.

Тренировочный компьютер представлен многофункциональным цветным LCD-дисплеем диагональю 14 см с профилем тренировки. На ручку-контроллер (шайбу) вынесены практически все команды управления. Это современная, интуитивно понятная система управления - схожий принцип используют в своих системах управления интерфейсом автомобильные концерны Mercedes, BMW, Audi. В программный пакет входят 12 предустановленных программ, направленных на тренировку скоростных качеств, выносливости, укрепления сердечно-сосудистой системы и похудения. Помимо предустановленных программ, можно воспользоваться самостоятельно регулируемым ручным режимом, а также создать собственную программу. Для тренировок с контролем пульса существуют 4 пульсозависимые программы с предустановленными значениями 55%, 75%, 90% и 100% от целевого максимального пульса. Для точного определения пульса и просто комфортной тренировки в компьютер встроен беспроводной приемник (нагрудный ремень-передатчик приобретается отдельно). Эргометрическая функция (Ватты) позволяет зафиксировать необходимый уровень нагрузки – он останется постоянным вне зависимости от скорости вращения педалей. По завершении тренировки

функция Recovery оценит способность сердечно-сосудистой системы к восстановлению. Жироанализатор (Body Fat) предоставит дополнительную информацию о состоянии организма.

Тренажёр предназначен для домашнего использования.

Условия гарантии и сервисного обслуживания указаны в Гарантийном талоне.

Убедитесь, что вы ознакомились с содержанием Гарантийного талона.

Не выбрасывайте гарантийный талон.

Гарантийный талон действителен с 9 января 2018 года.

УСЛОВИЯ И СРОКИ ГАРАНТИИ

1. Гарантийная услуга предоставляется Тренижером, приобретенным в полном комплекте (тренажер и инструкция по эксплуатации Тренижера).
2. Гарантия предоставляется только при условии соблюдения правил эксплуатации Тренижера и использования только оригинальных запчастей и комплектующих Тренижера.
3. Пользователь обязан соблюдать правила эксплуатации Тренижера, указанные в инструкции по эксплуатации Тренижера, и использовать только оригинальные запчасти и комплектующие Тренижера.
4. Гарантия не распространяется на повреждения, вызванные использованием некачественных или неоригинальных запчастей и комплектующих Тренижера, а также на повреждения, вызванные использованием Тренижера в условиях, не предусмотренных инструкцией по эксплуатации Тренижера.
5. Гарантия не распространяется на повреждения, вызванные использованием Тренижера в условиях, не предусмотренных инструкцией по эксплуатации Тренижера.
6. Гарантия не распространяется на повреждения, вызванные использованием Тренижера в условиях, не предусмотренных инструкцией по эксплуатации Тренижера.
7. Гарантия не распространяется на повреждения, вызванные использованием Тренижера в условиях, не предусмотренных инструкцией по эксплуатации Тренижера.
8. Гарантия не распространяется на повреждения, вызванные использованием Тренижера в условиях, не предусмотренных инструкцией по эксплуатации Тренижера.
9. Гарантия не распространяется на повреждения, вызванные использованием Тренижера в условиях, не предусмотренных инструкцией по эксплуатации Тренижера.
10. Гарантия не распространяется на повреждения, вызванные использованием Тренижера в условиях, не предусмотренных инструкцией по эксплуатации Тренижера.
11. Гарантия не распространяется на повреждения, вызванные использованием Тренижера в условиях, не предусмотренных инструкцией по эксплуатации Тренижера.

Сроки гарантийного обслуживания:

Компонент	Срок гарантии
Тренижер	3 года
Двигатель	3 года
Ролики	3 года
Полоса беговая	3 года
Система тормозов	3 года
Система управления	3 года
Система безопасности	3 года
Система охлаждения	3 года
Система смазки	3 года
Система пылеулавливания	3 года
Система вентиляции	3 года
Система фильтрации	3 года
Система очистки	3 года
Система дезинфекции	3 года
Система стерилизации	3 года
Система обеззараживания	3 года
Система обезвреживания	3 года
Система уничтожения	3 года
Система ликвидации	3 года
Система нейтрализации	3 года
Система стабилизации	3 года
Система иммобилизации	3 года
Система фиксации	3 года
Система упорядочивания	3 года
Система систематизации	3 года
Система классификации	3 года
Система категоризации	3 года
Система структуризации	3 года
Система оптимизации	3 года
Система рационализации	3 года
Система реорганизации	3 года
Система реструктуризации	3 года
Система реконструкции	3 года
Система реконверсии	3 года
Система реинжиниринга	3 года
Система реинтеграции	3 года
Система реинсталляции	3 года
Система реинформации	3 года
Система реинновации	3 года
Система реинвестирования	3 года
Система реинтеграции	3 года
Система реинсталляции	3 года
Система реинформации	3 года
Система реинновации	3 года
Система реинвестирования	3 года

Указания по утилизации

Информация для пользователя

Данный тренажер не относится к бытовым отходам. Пожалуйста, не выбрасывайте оборудование либо элементы питания вместе с бытовыми отходами, для утилизации использованных элементов питания пользуйтесь действующими в Вашей стране системами возврата и сбора для утилизации.

Надлежащий раздельный сбор разобранных приборов, которые впоследствии отправятся на переработку, утилизацию или экологичное

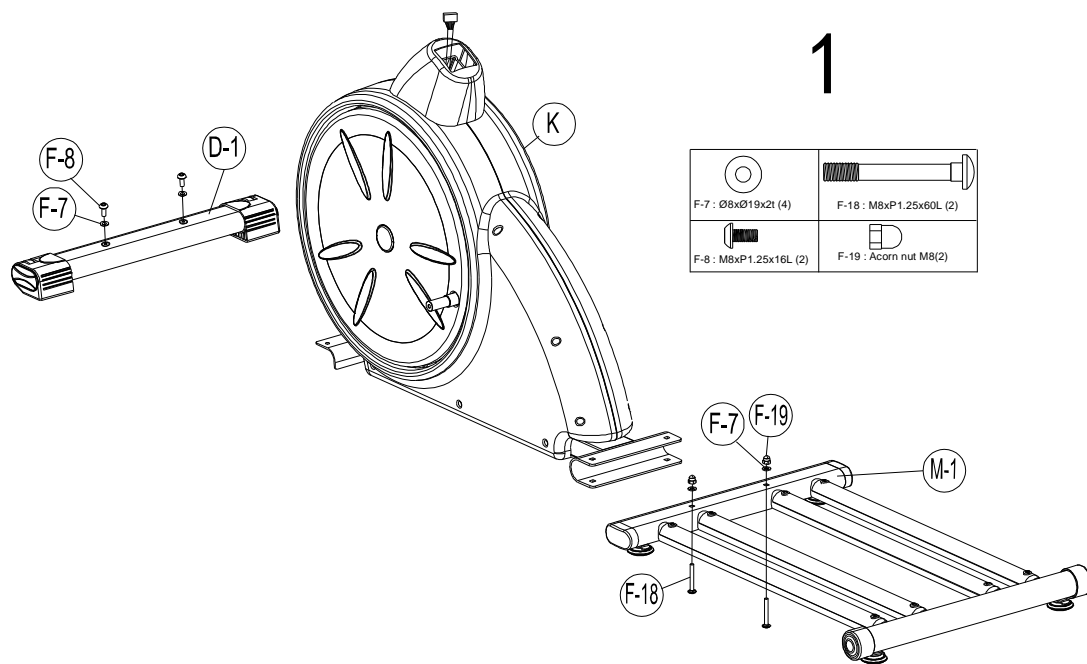


захоронение, способствует предотвращению возможных негативных воздействий на окружающую среду и здоровье человека, а также позволяет повторно использовать материалы, из которых изготовлено устройство. За незаконную утилизацию устройства пользователь может быть привлечен к административной ответственности, предусмотренной действующим законодательством.

Сборка оборудования

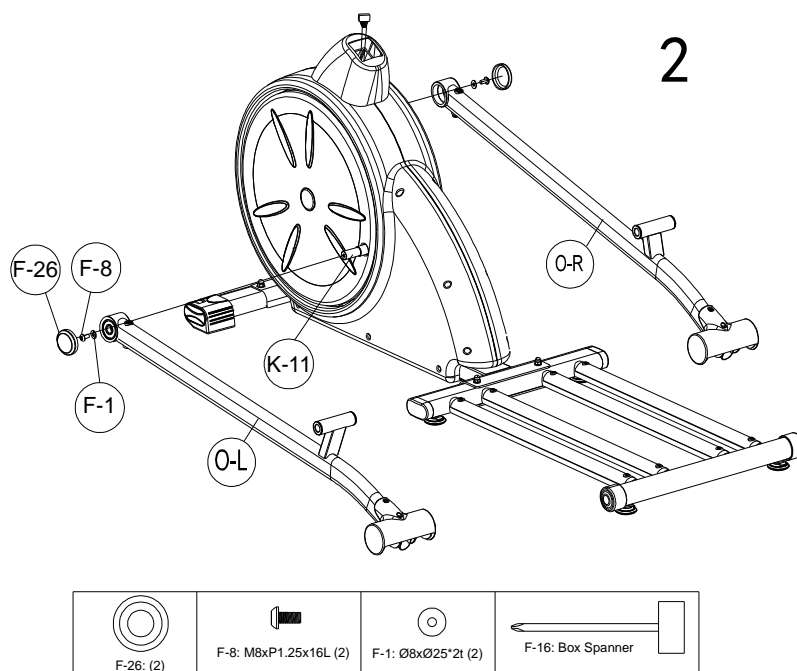
ВНИМАНИЕ! Во время установки различных винтов и болтов не следует их сильно затягивать. Это необходимо сделать в самом конце сборки.

Шаг 1



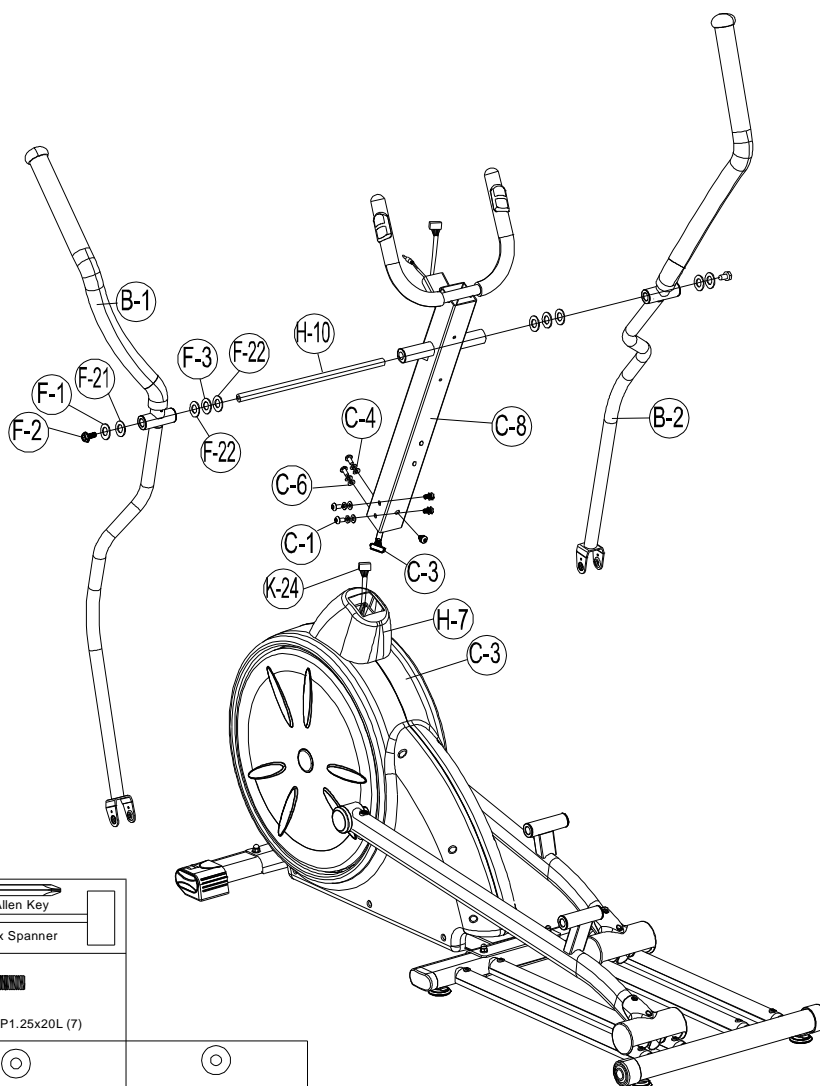
1. Закрепите переднюю опору (D-1) на основной раме, используя болт (F-8), шайбу (F-7);
2. Закрепите заднюю опору (M-1) на основной раме с помощью болта (F-18), шайбы (F-7) и гайки (F-19), как показано на рисунке.


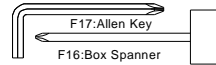








Шаг 2



1. Закрепите левую опору шатуна (O-L) на диске (K-11) с помощью 1 шайбы (F-1), 1 винта (F-8) и 1 крышки (F-26);
2. Закрепите правую опору шатуна (O-R) на диске (K-11) с помощью 1 шайбы (F-1), 1 винта (F-8) и 1 крышки (F-26).

3

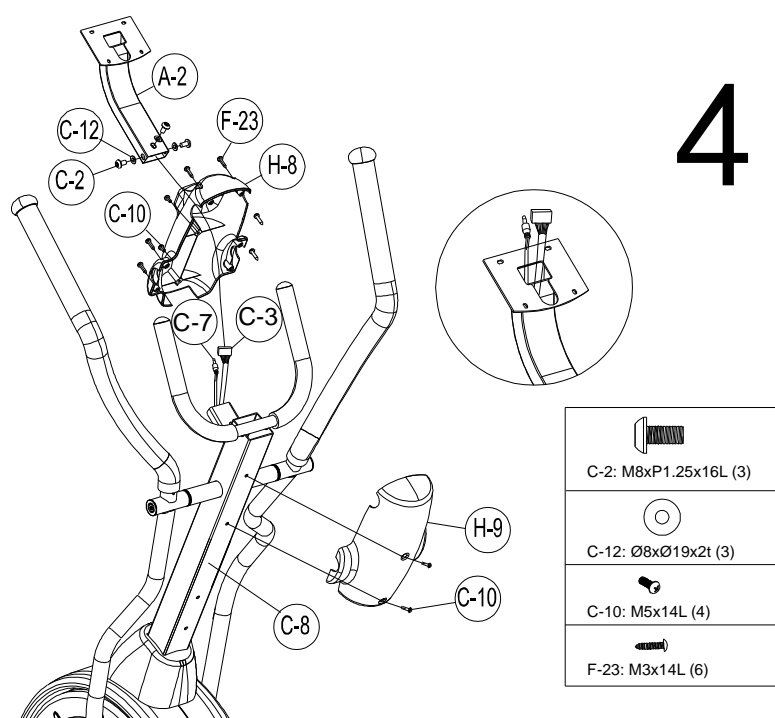


 F-22: Ø17.5xØ25x0.3t (4)	 F17: Allen Key F16: Box Spanner	
 F-3: Ø17.5xØ25x0.3t (2)	 C-4: M8xP1.25x20L (7)	
 F-1: Ø8xØ25x2t (2)	 C-1: Ø8xØ19x2t (7)	 F-21: Ø10xØ25x0.5t (2)
 F-2: M8xP1.0x20L(2)	 C-6: Ø8 (7)	 C-10: M5x14L (2)



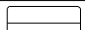

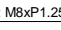


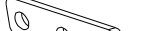
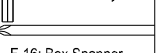
1. Снимите крепежи с рамы;
2. На стойке руля (C-8) закрепите крышку (H-7);
3. Соедините верхний кабель консоли (K-24) с нижним (C-3);
4. Закрепите стойку руля (C-8) на основной раме (K-1), используя 7 шайб (C-1), 7 пружинных шайб (C-6) и 7 болтов (C-4);
5. Закрепите 4 шайбы (F-22) и 2 волнистые шайбы (F-3) на обе стороны оси (H-10);
6. Зафиксируйте левый руль (B-1) на оси (H-10) с помощью 1 шайбы (F-1), 1 шайбы (F-21) и 1 винта (F-2);
7. Зафиксируйте правый руль (B-2) на оси (H-10) с помощью 1 шайбы (F-1), 1 шайбы (F-21) и 1

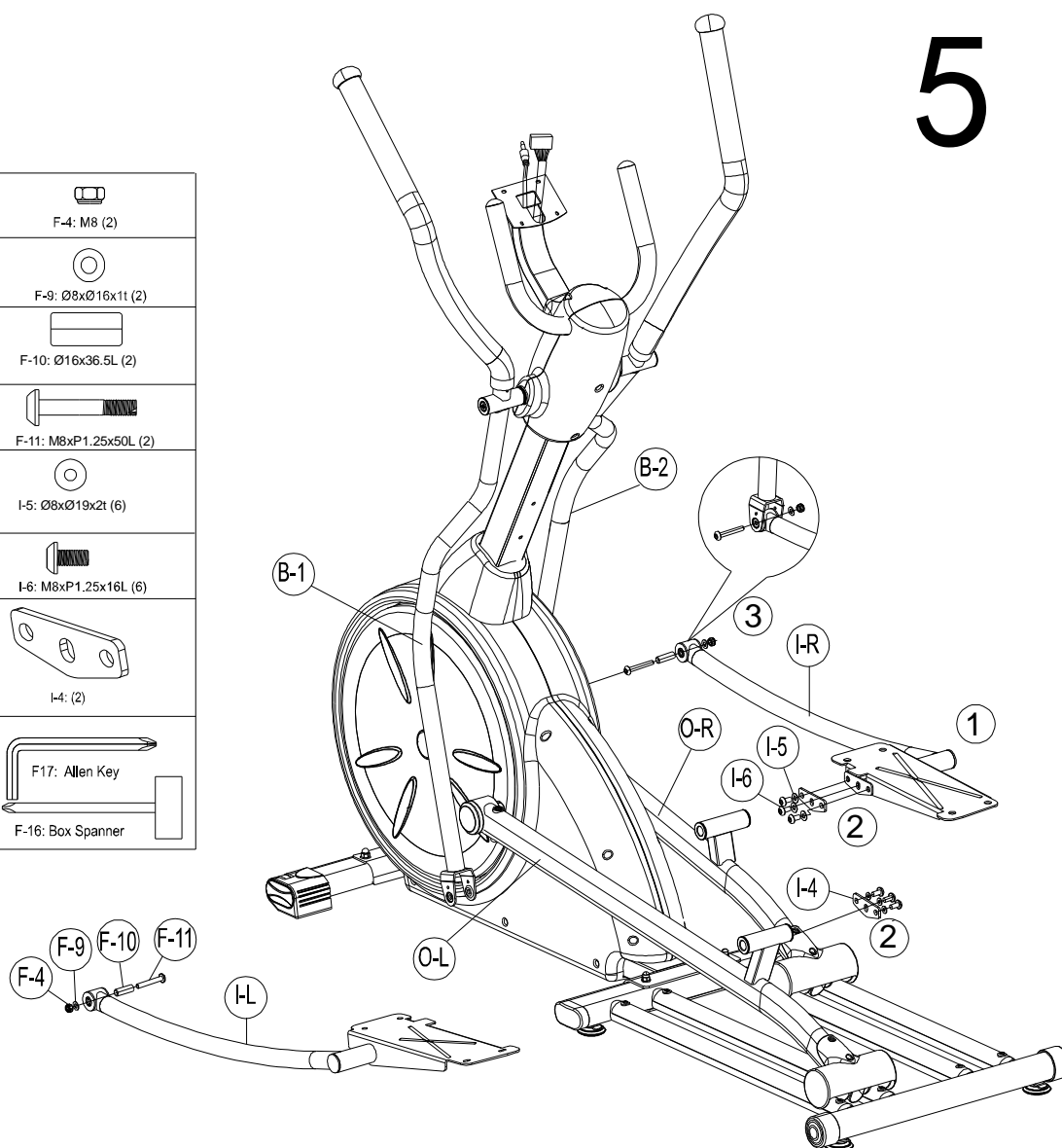
винта (F-2).

Шаг 4



1. Снимите предустановленные крепежные элементы на стойке консоли (C-8);
2. Проденьте через передний кожух (H-8) крепление консоли (A-2);
3. Протяните верхний кабель (C-3) и кабели пульсометров (C-7) через крепление консоли (A-2), как показано на рисунке;
4. Закрепите крепление консоли (A-2) на стойке консоли с помощью 3 шайб (C-12) и 3 болтов (C-2);
5. Скрепите передний кожух (H-8) с задним кожухом (H-9) на стойке консоли (C-8) с помощью 4 винтов (C-10) и винтов (F-23).

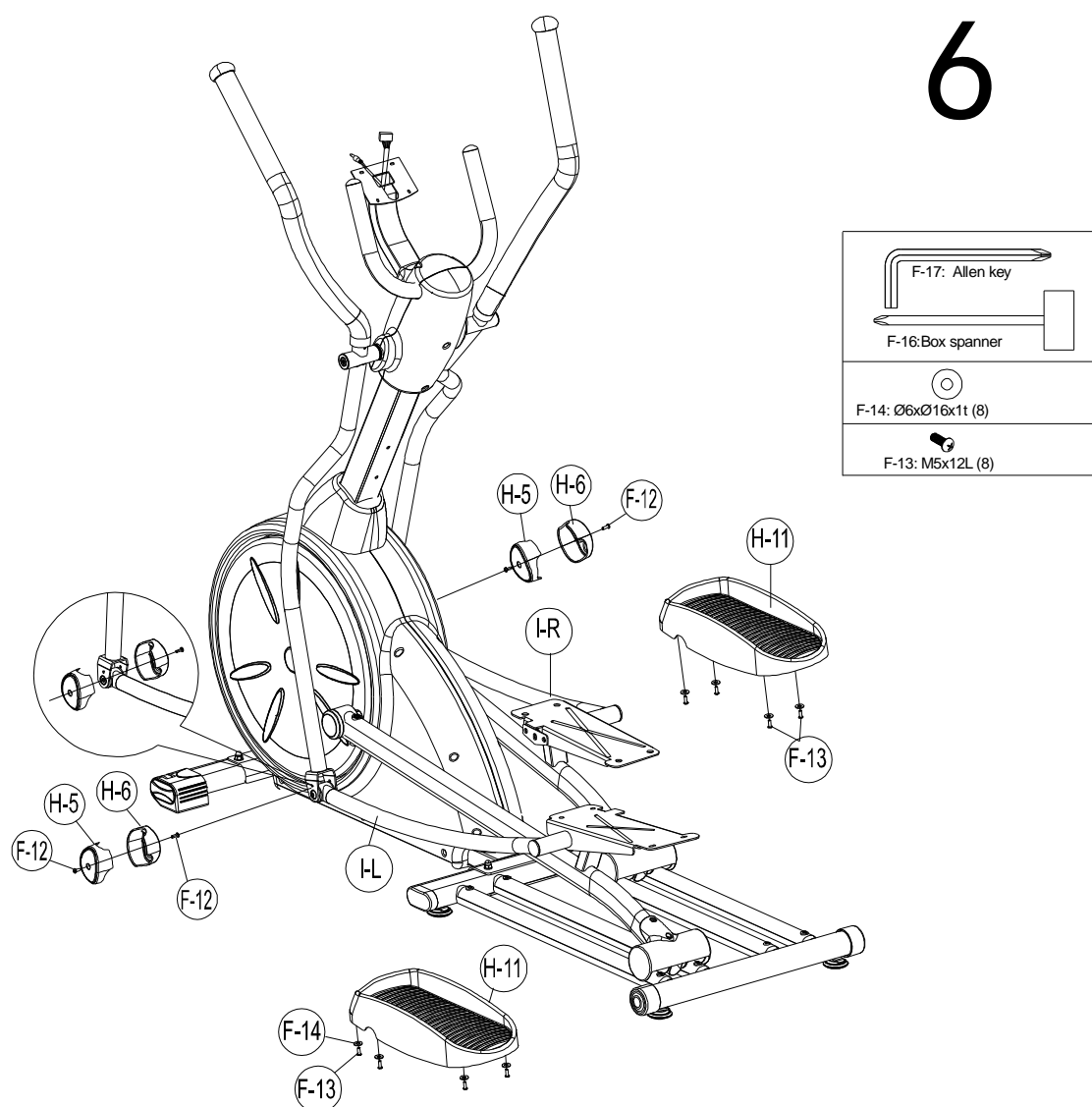
	F-4: M8 (2)
	F-9: Ø8xØ16x1t (2)
	F-10: Ø16x36.5L (2)
	F-11: M8xP1.25x50L (2)
	I-5: Ø8xØ19x2t (6)
	I-6: M8xP1.25x16L (6)
	I-4: (2)
	F-17: Allen Key
	F-16: Box Spanner



1. Закрепите правую и левую опоры педалей (I-R/L) на опоре шатуна (O-R/L);
2. Зафиксируйте с помощью крепежного соединения (I-3), шайбы (I-4), винта (I-5);
3. Закрепите рычаг в сборе (B-1, B-2) на опоре педалей (I-R/L) с помощью винта (F-11), шайбы (F-9) и гайки (F-4) с каждой стороны.

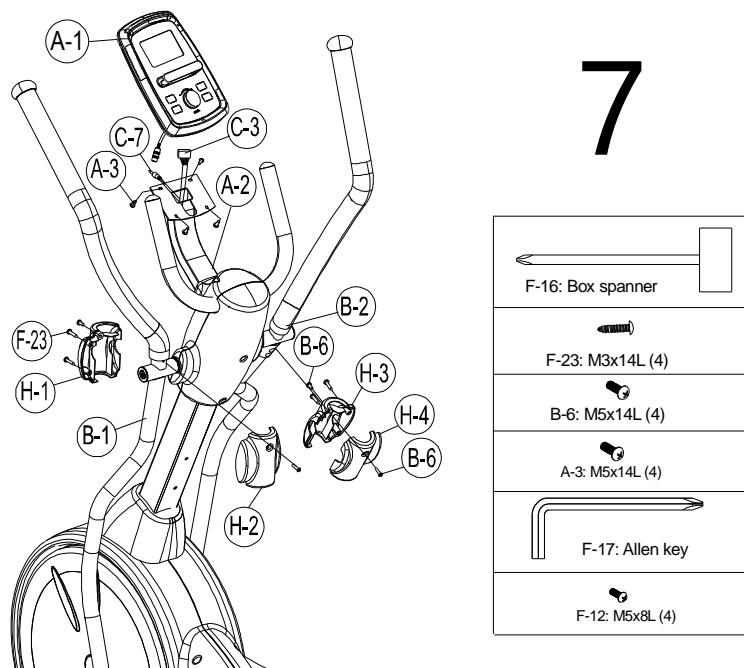
Шаг 6

6



1. Установите педали (H-11) на опоре педалей и закрепите при помощи болтов (F-13) и шайб (F-14);
2. Закрепите крышки (H-5/H-6) винтами (F-15) на боковых рулях (I-R/L).

Шаг 7



1. Подключите кабель консоли (С-3) и провод пульсомера (С-7) к консоли, затем закрепите консоль (А) на стойке винтами (А-3);
2. Снимите предустановленные винты (В-6) на правом и левом руле (В-1/В-2);
3. Закрепите кожухи (Н-3/Н-4) на левом и правом руле (В-1/В-2) и закрепите с помощью винтов (В-6, F-23).

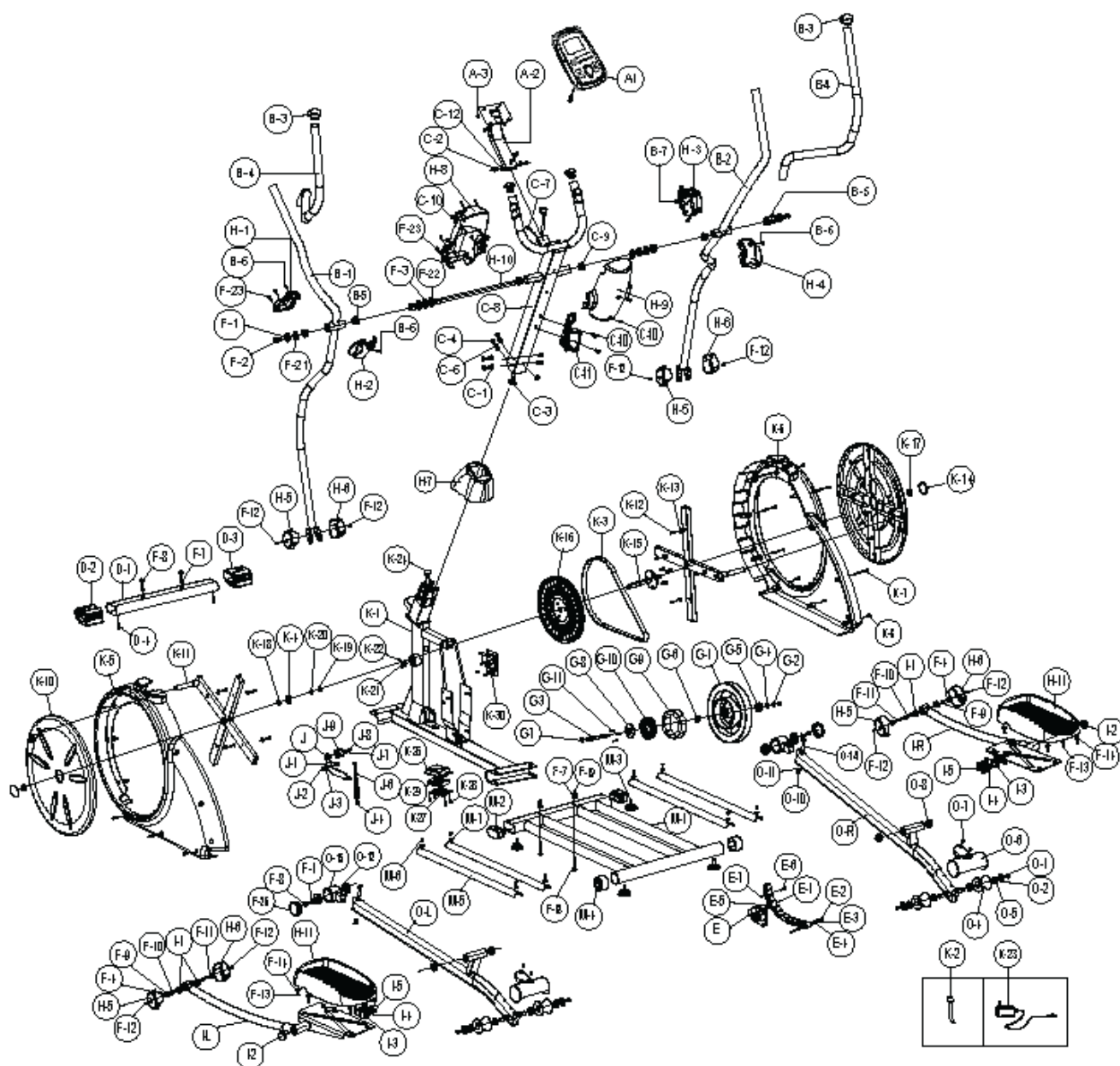
Список комплектующих частей

№.	Наименование	Кол-во
A-1,А-3	Консоль	1 Компл.
A-2	Крепление консоли	1 Компл.
B-1	Левый руль	1 Шт.
B-2	Правый руль	1 Шт.
B-3	Заглушка	2 Шт.
B-4	Неопрен	2 Шт.
B-5	Втулка	4 Шт.
B-6	Винт М5х14L	4 Шт.
C-1	Шайба ф8хф19х2t	7 Шт.
C-2	Болт М8хР1.25х16L	3 Шт.
C-3	Верхний кабель	1 Компл.
C-4	Болт М8хР1.25х20L	7 Шт.
C-6	Пружинная шайба ф8.1хф12.3х2.1t	7 Шт.
C-7	Кабель пульсометров	1 Компл.
C-8	Стойка консоли	1 Шт.
C-9	Втулка	2 Шт.
C-10	Винт М5х14L	6 Шт.
C-11	Держатель бутылки	1 Шт.
C-12	Шайба ф8хф19х2t	3 Шт.
D-1	Передний стабилизатор	1 Шт.
D-2	Левая заглушка стабилизатора	1 Компл.
D-3	Правая заглушка стабилизатора	1 Компл.
D-4	Винт 3/16"	2 Шт.
E-1~E-7	Система нагрузки	1 Компл.
F-1~F-26	Монтажный комплект	1 Компл.
G-1~G-11	Маховик в сборе	1 Компл.
H-1	Левый передний кожух левого руля	1 Шт.
H-2	Левый задний кожух левого руля	1 Шт.
H-3	Левый передний кожух правого руля	1 Шт.
H-4	Левый задний кожух правого руля	1 Шт.
H-5	Левый кожух руля	2 Шт.
H-6	Правый кожух руля	2 Шт.

Н-7	Кожух стойки консоли	1 Шт.
Н-8	Передний кожух стойки консоли	1 Шт.
Н-9	Задний кожух стойки консоли	1 Шт.
Н-10	Ось	1 Шт.
Н-11	Педаль	2 Шт.
I-L	Левая опора педали	1 Шт.
I-R	Правая опора педали	1 Шт.
I-1	Втулка	4 Шт.
I-2	Заглушка	2 Шт.
I-3	Опора педали	2 Шт.
I-4	Шайба $\varnothing 8 \times \varnothing 19 \times 2t$	6 Шт.
I-5	Болт M8*P1.25*16L	6 Шт.
J-1~J-9	Натяжитель ремня в сборе	1 Компл.
К-1	Основная рама	1 Шт.
К-2	Кабель питания	1 Шт.
К-3	Приводной ремень	1 Шт.
К-4	Подшипник	2 Шт.
К-5	Левый кожух маховика	1 Шт.
К-6	Правый кожух маховика	1 Шт.
К-7	Винт M4x50L	6 Шт.
К-8	Винт 3/16"	8 Шт.
К-10	Диск	2 Шт.
К-11	Крестовина	2 Шт.
К-12	Винт M4x14L	8 Шт.
К-13	Шайба $\varnothing 5 \times \varnothing 16 \times 1t$	8 Шт.
К-14	Заглушка диска	2 Шт.
К-15	Ось	1 Шт.
К-16	Шкив	1 Шт.
К-17	Гайка	2 Шт.
К-18	С-образное кольцо $\varnothing 20$	1 Шт.
К-19	Волнистая шайба $\varnothing 20 \times \varnothing 30 \times 0.3t$	1 Шт.
К-20	Шайба $\varnothing 20 \times \varnothing 30 \times 1t$	1 Шт.
К-21	Датчик скорости	1 Шт.
К-22	Винт $\varnothing 20 \times \varnothing 30 \times 0.3t$	1 Шт.

К-23	Адаптер	1 Шт.
К-24	Нижний кабель консоли	1 Шт.
К-25	Шайба ф5хф10х1t	1 Шт.
К-26	Нижний кожух батарейного отсека	1 Шт.
К-27	Верхний кожух батарейного отсека	1 Шт.
К-28	Винт М5х16L	4 Шт.
К-29	Батарея	5 Шт.
К-30	Плата управления нагрузкой	1 Шт.
М-1	Задний стабилизатор	1 Шт.
М-2	Заглушка заднего стабилизатора	2 Шт.
М-3	Регулируемая ножка	4 Шт.
М-4	Заглушка заднего стабилизатора	2 Шт.
М-5	Накладка	4 Шт.
М-6	Винт М5х12L	8 Шт.
М-7	Шайба ф6хф16х2t	8 Шт.
О-L	Левая опора шатуна	1 Шт.
О-R	Правая опора шатуна	1 Шт.
О-1	Болт М8хР1.25х16L	4 Шт.
О-2	Шайба ф8хф16х1t	4 Шт.
О-4	Ролик	4 Шт.
О-5	Подшипник	8 Шт.
О-6	Кожух ролика	2 Шт.
О-7	Винт М5хР0.8х12L	4 Шт.
О-8	Втулка	4 Шт.
О-10	Гайка М8	2 Шт.
О-11	Шайба ф8хф16х1t	4 Шт.
О-12	Подшипник	4 Шт.
О-14	Винт М8х70L	2 Шт.
О-15	Крепление	2 Шт.

Схема тренажера в разобранном виде



Работа с консолью



Функции дисплея

НАИМЕНОВАНИЕ	ОПИСАНИЕ
TIME (Время)	Отсчет вперед, если не выбрана цель, время отсчитывается от 00:00 до максимального значения 99:59 с шагом в 1 минуту. Обратный отсчет, если установить предварительно целевое время от изначально заданного 00:00. Установка времени происходит с шагом в 1 минуту между значениями от 00:00 до 99:00.
SPEED (Скорость)	Отображение текущей скорости тренировки. Максимальная скорость 99.9 КМ/Ч или МЛ/Ч.
RPM	Показывает количество вращения в минуту. Диапазон значений 0~15~999

DISTANCE (Дистанция)	Отображает общую пройденную дистанцию от 0.00 до 99.99 КМ или МЛ. Пользователь может задавать целевую дистанцию, изменяя ее кнопками UP/DOWN. Каждое устанавливаемое приращение или уменьшение 0.1 КМ или МЛ между 0.00 и 99.90.
CALORIES (Калории)	Отображает общее количество потраченных калорий во время тренировки от 0 до максимального количества 9999 калорий. (Внимание! Эти данные нельзя использовать, как медицинский показатель)
PULSE (Пульс)	Пользователь может установить целевой пульс, в пределах от 0 - 30 до 230; при достижении которого, во время тренировки, консоль издаст предупреждающий сигнал.
WATTS (Ватты)	Отображает текущее значение Ватт. Значение дисплея 0~999.
MANUAL	Ручной режим тренировки.
PROGRAM	12 предустановленных программ
USER PROGRAM	Создание пользовательской программы тренировки.
H.R.C.	Пульсозависимая (HR) программа.
WATT PROGRAM (Ватт-программа)	Ватт-фиксированная программа

Назначение кнопок

НАИМЕНОВАНИЕ	ОПИСАНИЕ
Up (Вверх)	Прибавление нагрузки. Установка параметров.
Down (Вниз)	Уменьшение нагрузки. Установка параметров.
Mode / Enter	Подтверждение установки или выбор.
Reset (Сброс)	Нажмите и удерживайте более 2 секунд, для перезагрузки консоли и запуска с момента пользовательских настроек. Возвращение к основному меню во время настройки программы или при остановке тренировки.
Start/ Stop (Начать/ Завершить)	Начало или завершение тренировки.
Recovery (Восстановление)	Проверка сердечного ритма на способность к восстановлению.
Body fat (Индекс массы тела)	Во время остановленной тренировки, нажмите, для подсчета индекса массы тела.

Включение питания

При включении питания, на консоли засветятся все сегменты дисплея в течение 2 секунд (Рисунок 1).

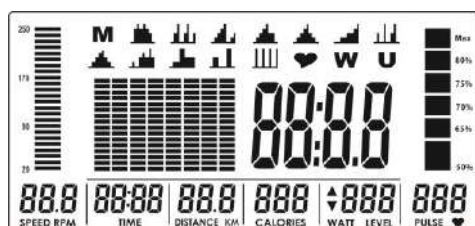


Рисунок 1

Выберите при помощи клавиш UP или DOWN одного из пользователей U1~U4, далее установите пол (SEX), возраст (AGE), рост (HEIGHT) (Рисунок 2), вес (WEIGHT) и подтвердите выбор с помощью MODE. После окончания настройки пользователя консоль перейдет в основное меню (Рисунок 3).

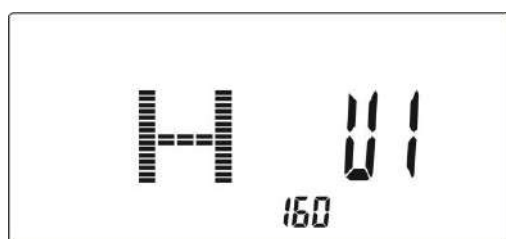


Рисунок 2

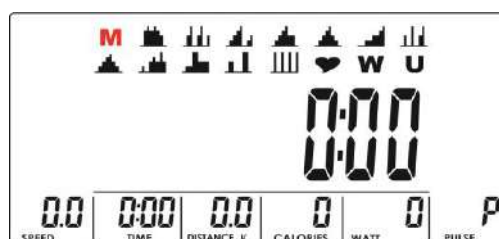


Рисунок 3

Выбор тренировки

С помощью UP или DOWN выберите тренировку: M (Manual) → P(Program 1-12) → ♥(H.R.C) → W(WATTS) → U(User), кнопкой MODE подтвердите выбор.

Ручной режим (Manual)

Нажмите START для запуска ручного режима.

1. Кнопками UP или DOWN выберите M и нажмите MODE;
2. С помощью UP или DOWN отрегулируйте уровень нагрузки (Рисунок 4);
3. Выставьте значение времени TIME (Рисунок 5), дистанции DISTANCE (Рисунок 6), калорий CALORIES (Рисунок 7), пульса PULSE (Рисунок 8) при помощи UP или DOWN и подтвердите кнопкой MODE;
4. Кнопка START/STOP запустит тренировку. Во время тренировки можно менять уровень нагрузки с помощью кнопок UP или DOWN;
5. Кнопка START/STOP поставит тренировку на паузу. Если после этого нажать кнопку RESET, то консоль вернется в основное меню.

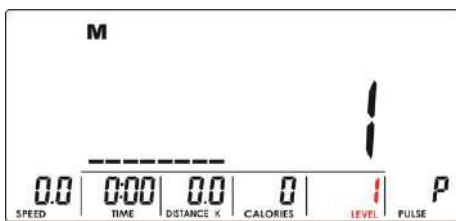


Рисунок 4



Рисунок 5

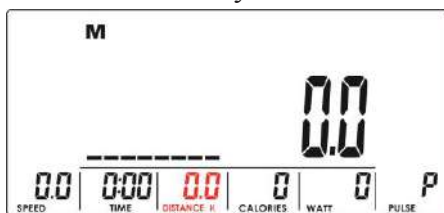


Рисунок 6



Рисунок 7

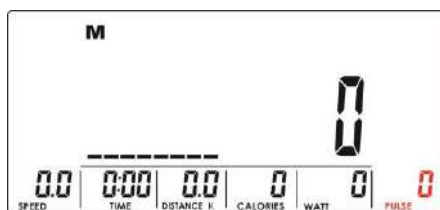


Рисунок 8

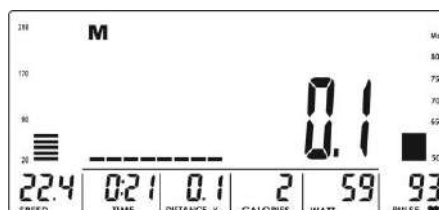


Рисунок 9

Предустановленные программы

1. Кнопками UP или DOWN выберите одну из программ P01 ,P02, P03,...P12 и нажмите MODE;
2. С помощью UP или DOWN отрегулируйте уровень нагрузки (Рисунок 10);
3. Выставьте значение времени TIME при помощи UP или DOWN и подтвердите кнопкой MODE;
4. Кнопка START/STOP запустит тренировку. Во время тренировки можно менять уровень нагрузки с помощью кнопок UP или DOWN;
5. Кнопка START/STOP поставит тренировку на паузу. Если после этого нажать кнопку RESET, то консоль вернется в основное меню.

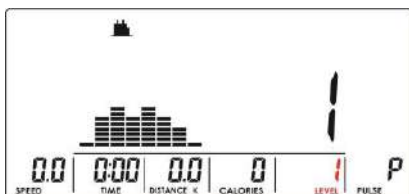


Рисунок 10

Пульсозависимые программы (H.R.C.)

1. Кнопками UP или DOWN выберите ♥(H.R.C) и нажмите MODE;
2. Выберите кнопками UP или DOWN один из режимов 55% (Рисунок 11), 75% (Рисунок 12), 90% (Рисунок 13) или целевой пульс (TAG) - TARGET H.R. (по умолчанию: 100, Рисунок 14);
3. Выставьте значение времени TIME при помощи UP или DOWN и подтвердите кнопкой MODE;
4. Кнопка START/STOP запустит тренировку. Во время тренировки можно менять уровень нагрузки с помощью кнопок UP или DOWN;
5. Кнопка START/STOP поставит тренировку на паузу. Если после этого нажать кнопку RESET, то консоль вернется в основное меню.

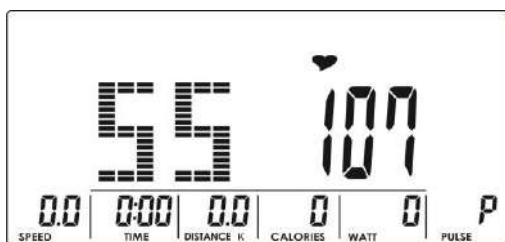


Рисунок 11

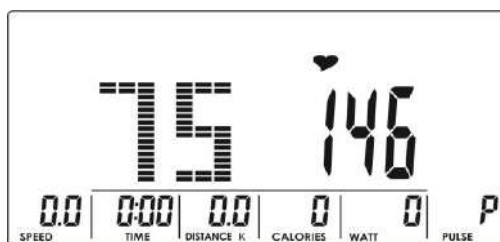


Рисунок 12

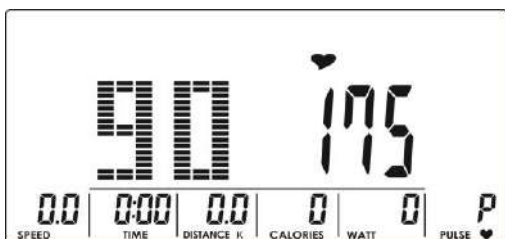


Рисунок 13

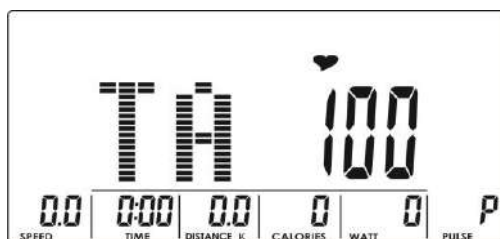


Рисунок 14

Ватт фиксированная программа (Watt)

1. Кнопками UP или DOWN выберите W и нажмите MODE;
2. Выберите кнопками UP или DOWN целевое значение Ватт (WATT) (по умолчанию: 120, Рисунок 15);
3. Выставьте значение времени TIME при помощи UP или DOWN и подтвердите кнопкой;
4. Кнопка START/STOP запустит тренировку. Во время тренировки можно менять уровень нагрузки с помощью кнопок UP или DOWN;
5. Кнопка START/STOP поставит тренировку на паузу. Если после этого нажать кнопку RESET, то консоль вернется в основное меню.

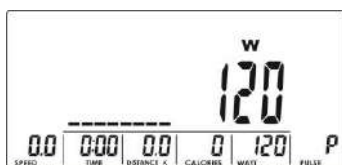


Рисунок 15

Пользовательская программа (User)

1. Кнопками UP или DOWN выберите U и нажмите MODE;
2. С помощью кнопок UP или DOWN настройте пользовательскую программу (Рисунок 16). В программе необходимо настроить уровень нагрузки для 8 сегментов;
3. Выставьте значение времени TIME при помощи UP или DOWN и подтвердите кнопкой MODE;
4. Кнопка START/STOP запустит тренировку. Во время тренировки можно менять уровень нагрузки с помощью кнопок UP или DOWN;
5. Кнопка START/STOP поставит тренировку на паузу. Если после этого нажать кнопку RESET, то консоль вернется в основное меню.

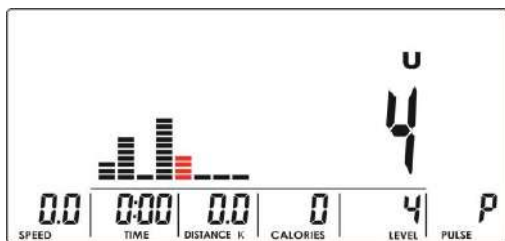


Рисунок 16

Режим восстановления (RECOVERY)

Когда на дисплее есть отображение пульса, нажмите клавишу RECOVERY для начала теста. Держите обе ладони на датчиках пульса или используйте телеметрический приемник. Во время режима вся активность на консоли прекращается, на дисплее начнется обратный отсчет от 60 секунд (Рисунок 17). Значение нагрузки опустится до 1, когда таймер досчитает до 00:00. В это время на дисплее отобразится числовое значение параметра восстановления F1, F2...до F6 (Рисунок 18). Где F1 – отличный результат, F6 - плохо. Нажмите RECOVERY снова для проверки параметра, во время тренировки.



Рисунок 17



Рисунок 18

Режим жироанализатора (BODY FAT)

В режиме STOP нажмите клавишу BODY FAT для начала вычислений. Во время вычислений пользователь должен держаться обеими руками за пульсометры. На консоли отобразятся следующие показания во время вычислений UX (Рисунок 19) и сами измерения (Рисунок 20~21). Когда консоль получит значение пульса, на дисплее отобразится Рисунок 22. После вычислений на дисплее появится BMI (Рисунок 23), FAT % (Рисунок 24) и BODY FAT (Рисунок 25).

✖Ошибки во время измерений:

E-1--- пользователь не держится за пульсометры правильно.

E-4--- Очень большое или очень маленькое процентное содержание жира Body Fat% (не входит в 5.0%~ 50%).



Рисунок 19



Рисунок 20

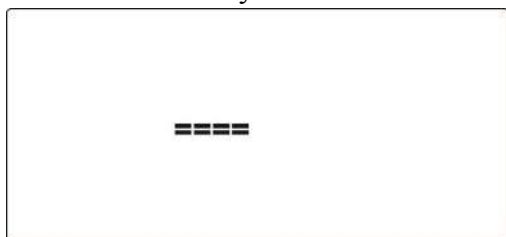


Рисунок 21

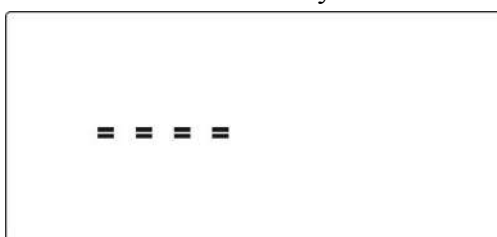


Рисунок 22

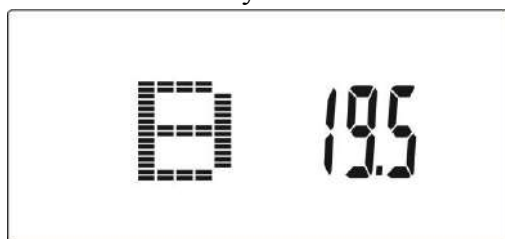


Рисунок 23

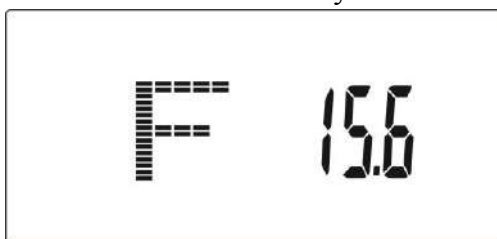


Рисунок 24

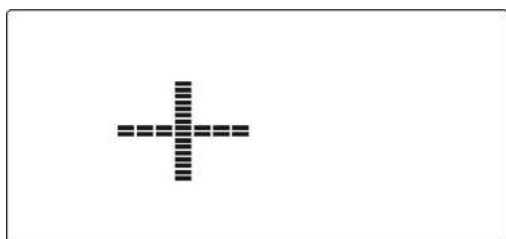


Рисунок 25

ВНИМАНИЕ! Если на тренажере не заниматься в течение 4х минут или если на консоль не поступают показания пульса, то она перейдет в режим энергосбережения. Для пробуждения консоли нажмите любую клавишу.

Технические спецификации

Назначение	домашнее
Рама	высокопрочная с двухслойной покраской "металлик" и лакировкой
Система нагружения	электромагнитная (генератор) magicFLOW™ FRONT PLUS GENERATOR
Кол-во уровней нагрузки	16 (10-350 Ватт)
Маховик	инерционный вес 30.8 кг. (собственный вес 14.0 кг.)
Педальный узел	трехкомпонентный дисковый с реверсивным ходом
Педали	антискользящие
Расстояние между педалями	9 см (супермалый Q-Фактор E.S.Q.F.™)
Длина шага	480 мм.
Наклон	нет
Ролики	сдвоенные (2x2) из высококачественного полиуретана
Направляющие	стальные, с хромированными накладками
Измерение пульса	сенсорные датчики, беспроводной Polar™ (рекомендован Polar T34) / Oxygen™ приемник
Консоль	5.5 дюймовый (14 см.) цветной многофункциональный LCD дисплей
Показания консоли	профиль, время, дистанция, калории, обороты в мин., пульс, уровни, Ватты, фитнес-тест (Recovery), жиранализатор (Body Fat)
Кол-во программ	16 (в т.ч. пульсозависимые)
Спецификации программ	ручной режим, склон, холмы, подъем в гору 1 и 2, гора 1, затяжной подъем, снижение веса, гора 2, сжигание жира, выносливость, общеукрепляющая, интервалы, 4 пульсозависимые, Ватты, 4 пользовательские
Статистика тренировок	нет
Мультимедиа	нет
Интеграция	нет
Интернет	нет
Язык(и) интерфейса	английский
Вентилятор	нет
Транспортировочные ролики	есть
Компенсаторы неровностей пола	есть
Складывание	нет

Размер в рабочем состоянии (Д*Ш*В)	172*64*173 см.
Вес нетто	67 кг.
Вес брутто	78 кг.
Макс. вес пользователя	160 кг.
Питание	автономно от сети / сеть 220 Вольт (опционально)
Энергосбережение	есть
Гарантия	2 года
Производитель	Neotren GmbH, Германия
Страна изготовления	КНР

Поставщик: ООО «Неотрен», 115201 Россия, Москва, Каширский проезд, д.17 стр.9,

Дата изготовления указана на упаковке тренажера.

Упаковка содержит информацию о дате изготовления оборудования, указанную в виде шифра. Пример: C190122, где 18 – год изготовления, 01 – месяц изготовления, 22 – внутренний номер учета.

Оборудование сертифицировано в соответствии с Техническим Регламентом Таможенного Союза.

Производитель оставляет за собой право вносить изменения в конструкцию тренажера, не ухудшающие значительно его основные технические характеристики.

Все актуальные изменения в конструкции либо технических спецификациях изделия отражены на официальном сайте поставщика оборудования ООО «Неотрен» www.neotren.ru

Последнюю версию Руководства пользователя Вы можете найти на сайте поставщика ООО «Неотрен» www.neotren.ru

ВНИМАНИЕ!

ТРЕНАЖЕР ПРЕДНАЗНАЧЕН ДЛЯ ДОМАШНЕГО ИСПОЛЬЗОВАНИЯ

