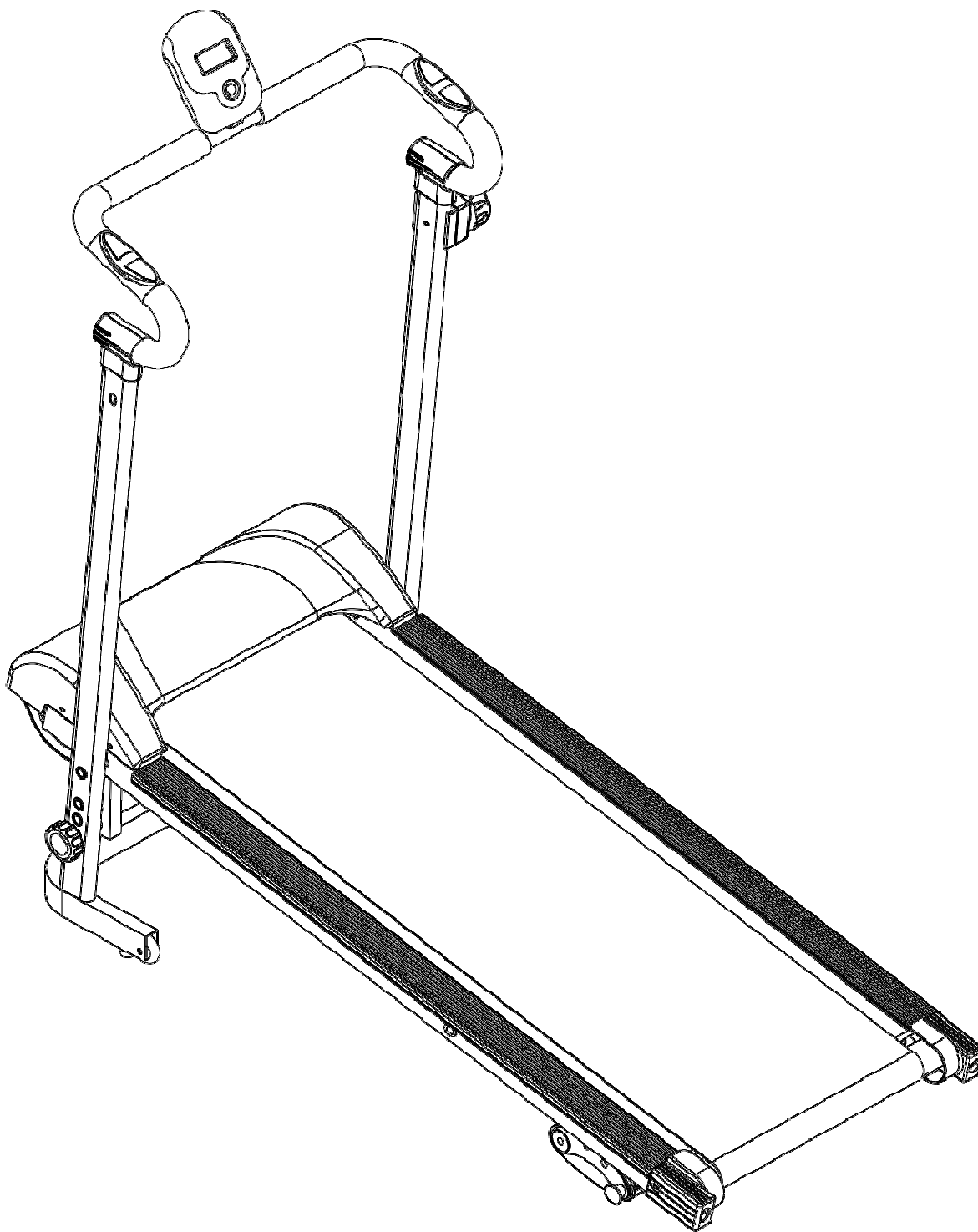




**Беговая дорожка**  
**Артикул: T40**



**Руководство пользователя**

## **Инструкции по безопасности**

Ознакомьтесь со всеми инструкциями перед началом эксплуатации устройства!

### **Правила техники безопасности:**

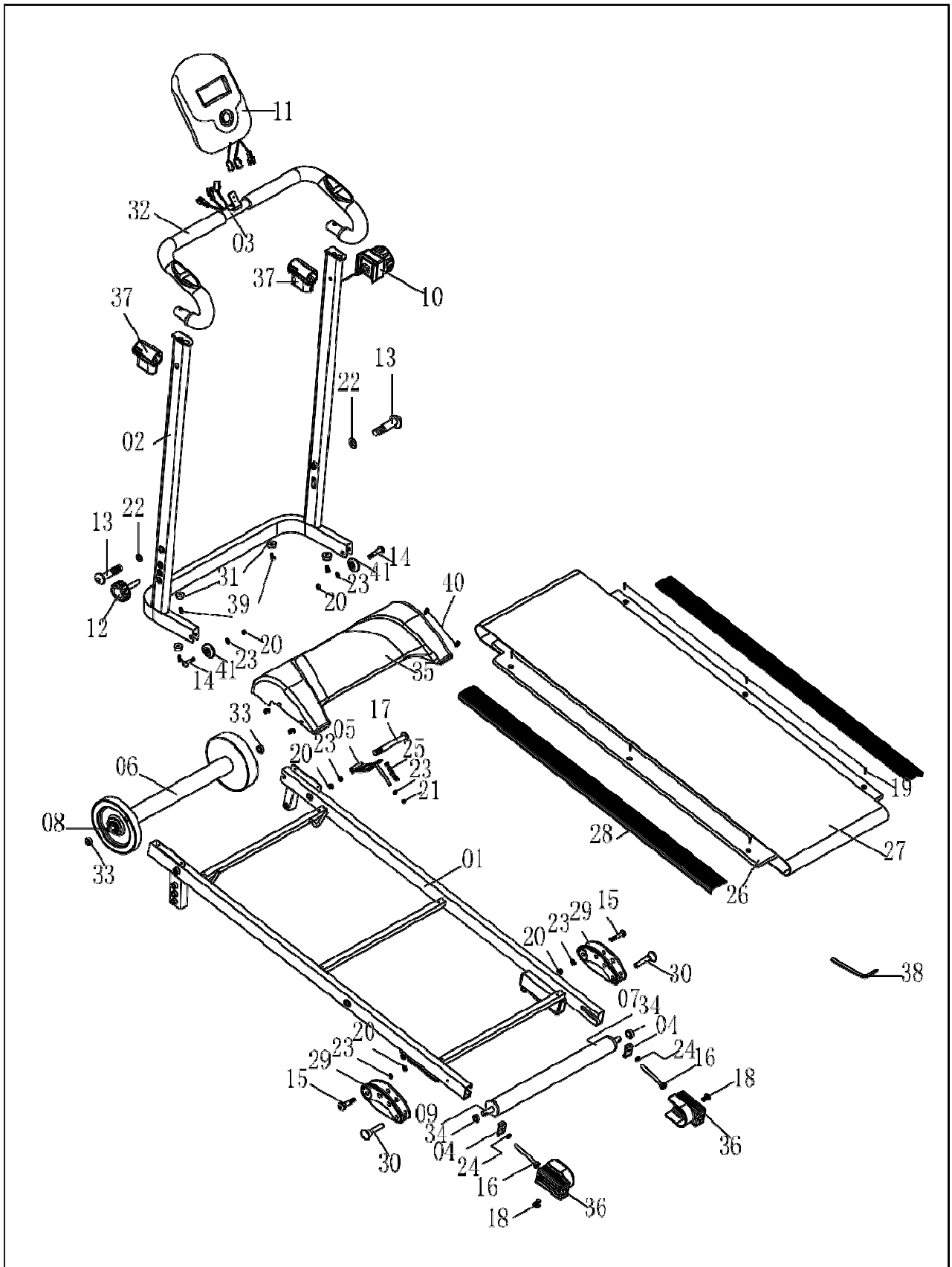
Несмотря на то, что во время проектирования и производства оборудования были учтены основные меры безопасности, существует ряд правил, которые необходимо соблюдать в процессе эксплуатации. Внимательно прочитайте руководство пользователя перед использованием тренажёра, в первую очередь, обратите внимание на следующие рекомендации по безопасности:

1. Не подпускайте к тренажёру детей и домашних животных. Не оставляйте детей вблизи беговой дорожки без присмотра взрослых.
2. Данный тренажёр может быть использованным одновременно ТОЛЬКО ОДНИМ человеком.
3. Неправильное использование тренажёра и чрезмерная физическая нагрузка могут нанести вред Вашему здоровью. Если во время тренировки Вы почувствуете головокружение, слабость или обнаружите у себя какие-либо другие болезненные симптомы, немедленно прекратите тренировку и обратитесь к врачу.
4. Устанавливайте беговую дорожку на ровной и устойчивой поверхности, не используйте тренажёр на открытых площадках или вблизи воды.
5. Держите руки подальше от движущихся деталей тренажёра, чтобы избежать получения травм.
6. Для занятий на беговой дорожке надевайте подходящую спортивную одежду и обувь. Уберите вокруг тренажёра все посторонние предметы, имеющие острые края.
7. Не рекомендуется использовать тренажёр без присмотра тренера или любого другого человека, который при необходимости сможет оказать Вам помощь.
8. Перед началом тренировки обязательно выполняйте разминку, чтобы подготовить Ваши мышцы к повышенным нагрузкам.
9. Перед эксплуатацией всегда проверяйте оборудование на предмет изношенных или поврежденных деталей. В случае обнаружения каких-либо дефектов приостановите работу с тренажёром.
10. Сохраняйте запись Ваших тренировок.
11. Общие требования безопасности продукта изложены в инструкциях GB17498-1998.

### **Предупреждение:**

Перед началом эксплуатации данного устройства проконсультируйтесь с врачом. В первую очередь, данное требование относится к пользователям старше 35 лет, а также к тем, у кого есть проблемы со здоровьем. Компания не несёт ответственность за травмы, полученные пользователями по собственной неосторожности.

# СБОРОЧНЫЙ ЧЕРТЁЖ

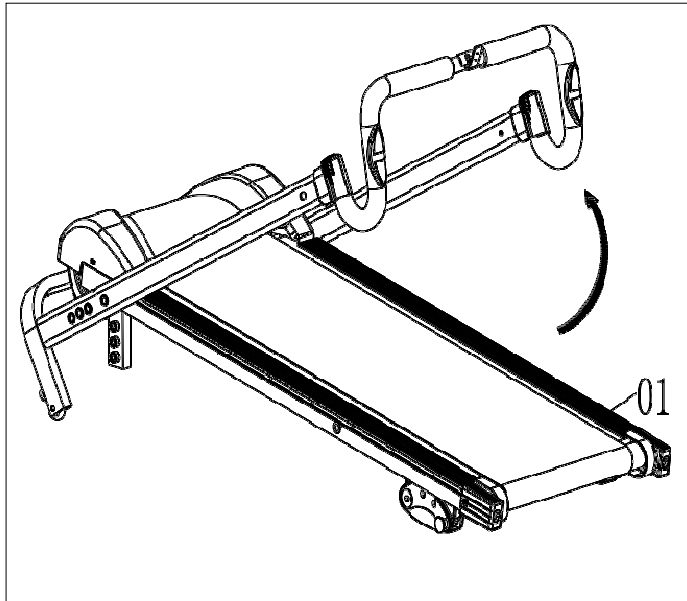


## СПЕЦИФИКАЦИЯ

№	Наименование	Кол-во	№	Наименование	Кол-во
1	Главная рама	1	22	Плоская шайба Ф10.5*Ф22*1.5	2
2	Стойка	1	23	Плоская шайбаФ8.5*Ф14*1.5	6
3	Поручень	1	24	Плоская шайбаФ6.5*Ф13*1.5	2
4	Регулируемый кронштейн заднего ролика	2	25	Пружина	1
5	Магнитный кронштейн	1	26	Беговая платформа	1
6	Передний ролик	1	27	Беговое полотно	1
7	Задний ролик	1	28	Подставка для ног	2
8	Вал переднего ролика	1	29	Регулятор наклона	2
9	Вал заднего ролика	1	30	Штифт Ф10*45	2
10	Регулятор натяжения	1	31	Амортизатор	4
11	Консоль	1	32	Поролоновая накладка на поручень	2
12	Стопорный штифт	1	33	Распорная втулка переднего ролика	2
13	Болт с внутренним шестигранникомМ10*50	2	34	Распорная втулка заднего ролика	2
14	Болт с внутренним шестигранникомМ8*30	4	35	Защитная крышка на двигатель	1
15	Болт с внутренним шестигранникомМ8*45	2	36	Защитная крышка	2
16	Болт с внутренним шестигранникомМ6*60	2	37	Накладка на поручень	2
17	Шестигранный болт М8*75	1	38	Шестигранник	1
18	Винт с крестообразным шлицемМ5*10	2	39	Винт с крестообразным шлицемST4.2*20	4
19	Винт с крестообразным шлицемST4.8*25	6	40	Винт с крестообразным шлицемST4.8*15	4
20	Нейлоновая гайка М8*8	5	41	Транспортировочное колесо	2
21	Нейлоновая гайкаМ6	1			

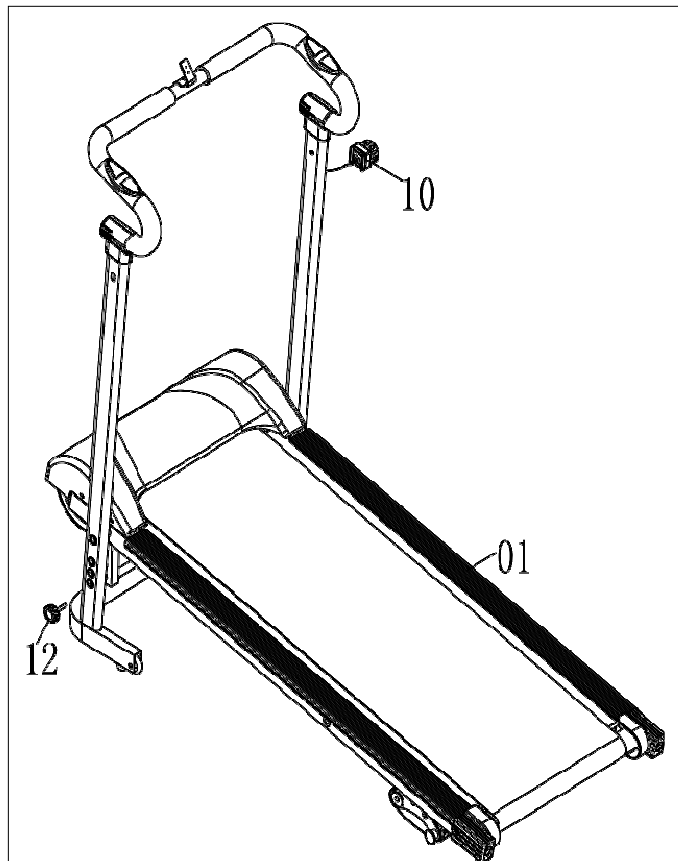
# Инструкция по сборке

## Шаг 1



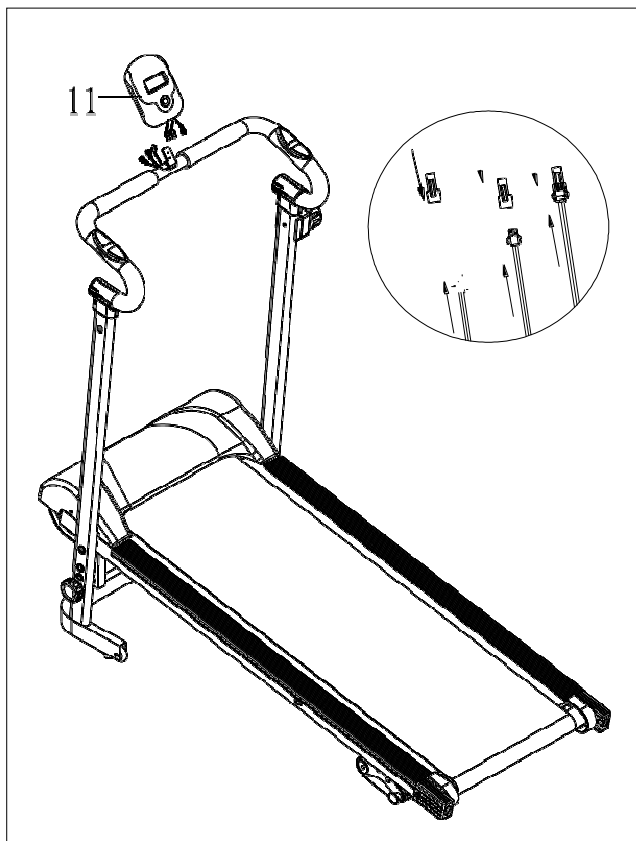
Разложите беговую дорожку, установив левую и правую стойки тренажёра в вертикальное положение.

## Шаг 2



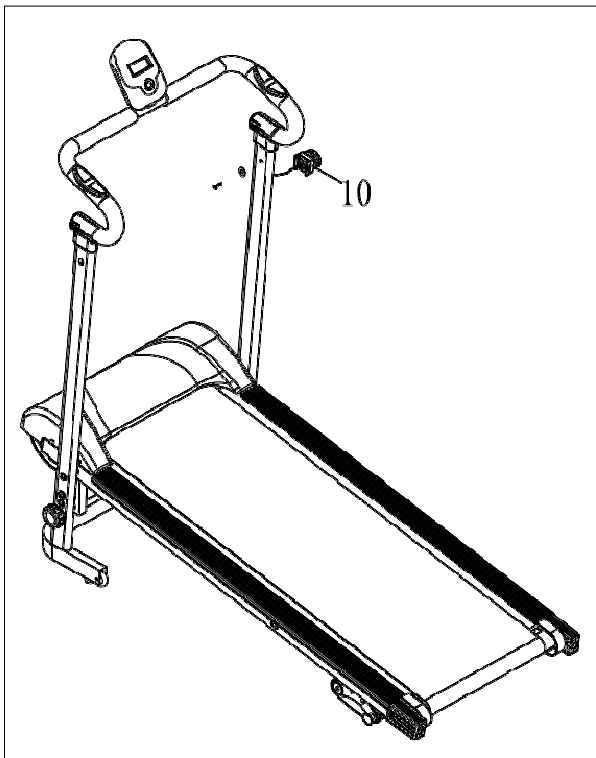
Зафиксируйте главную раму (01) с помощью стопорного штифта (12), установив его в соответствующее отверстие

### Шаг3



Подсоедините провода датчиков к проводам консоли, после чего закрепите консоль (11) на поручне.

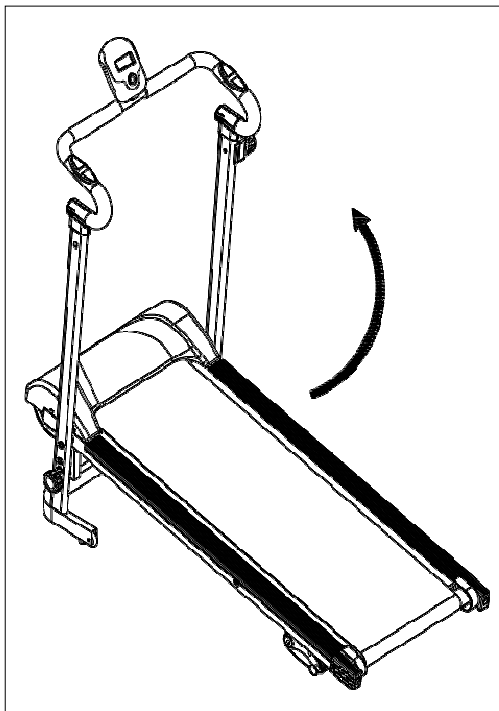
### Шаг4



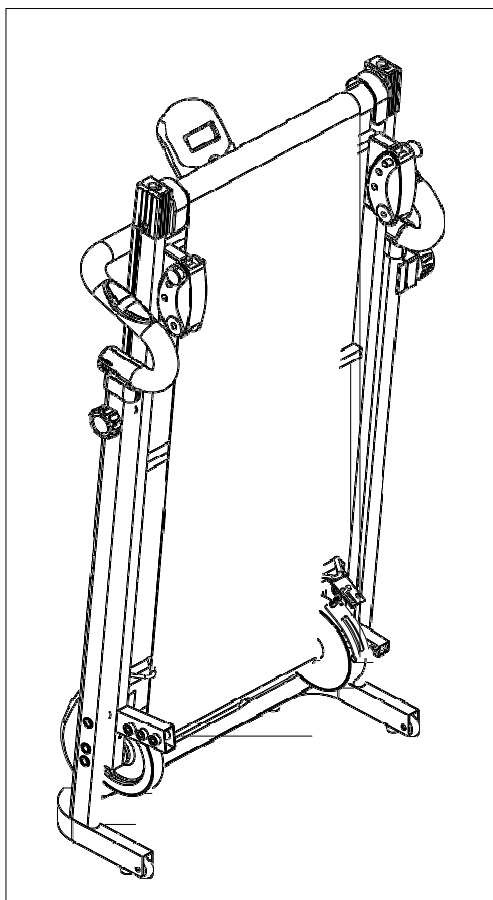
Вставьте регулятор натяжения (10) в правую стойку, зафиксируйте его при помощи винта и плоской шайбы.

## Как сложить беговую дорожку:

□ .

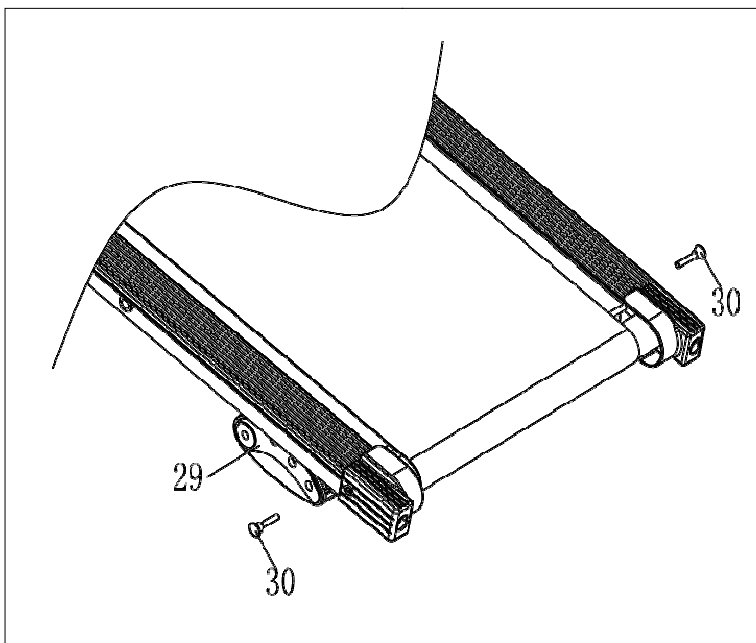


□ .



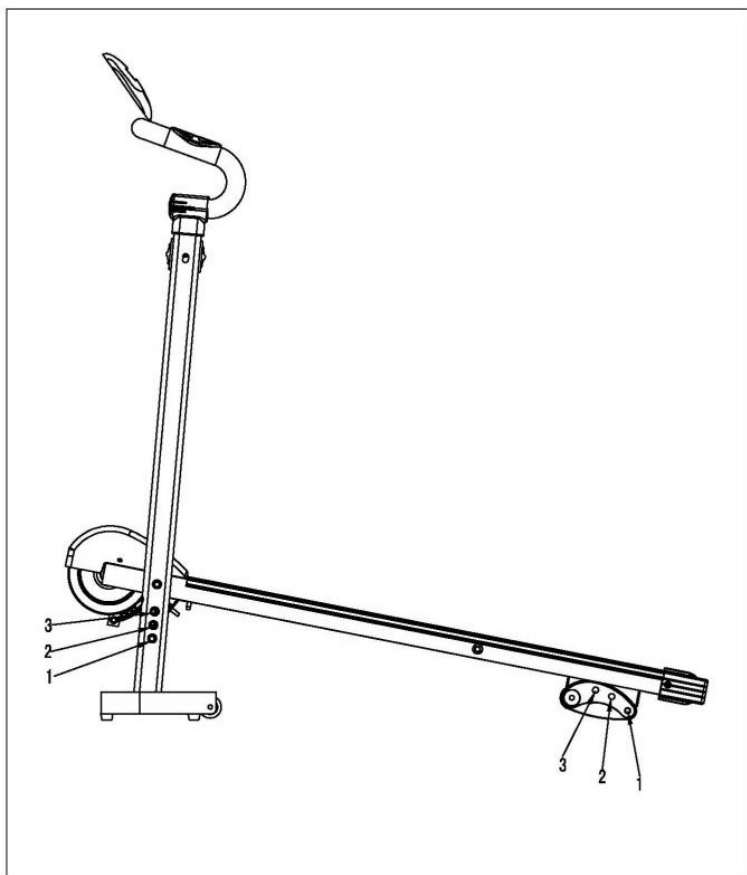
После занятий на беговой дорожке сложите тренажёр, подняв беговую платформу к стойкам, и зафиксируйте положение при помощи стопорного штифта.

## Регулировка наклона беговой дорожки:



Для того, чтобы отрегулировать наклон беговой дорожки, сначала вытаскивайте штифты (3) с обеих сторон платформы, а затем установите их в одно из трёх отверстий (в зависимости от желаемого угла наклона). Проверьте, чтобы штифты с обеих сторон были установлены в одинаковые по уровню отверстия.

Каждое из трёх отверстий регулятора соответствует определённому углу наклона. При установке штифтов в отверстие №1, угол наклона беговой дорожки будет минимальный, при установке в отверстие №3 – максимальный. См. рисунок слева.





## Регулировка бегового полотна:

