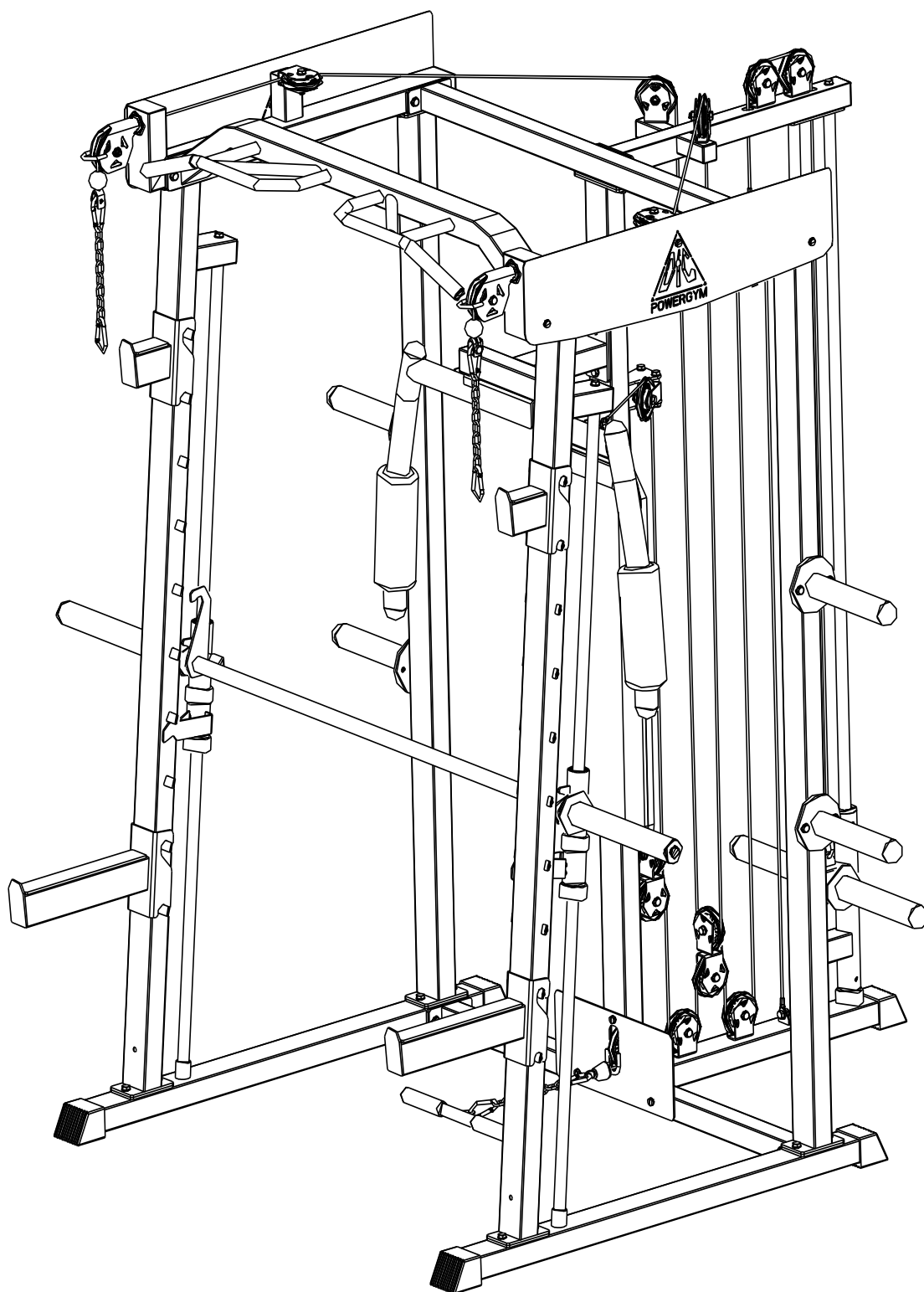




# СИЛОВАЯ СТАНЦИЯ, МАШИНА СМИТА

Артикул: D900



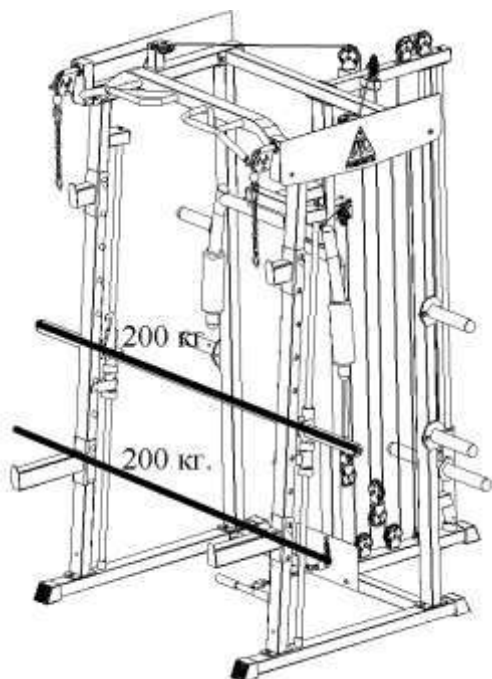
## Инструкции по сборке

**Важно:** При сборке оборудования используйте только те составные части и крепёжные детали, которые входят в комплект тренажёра.

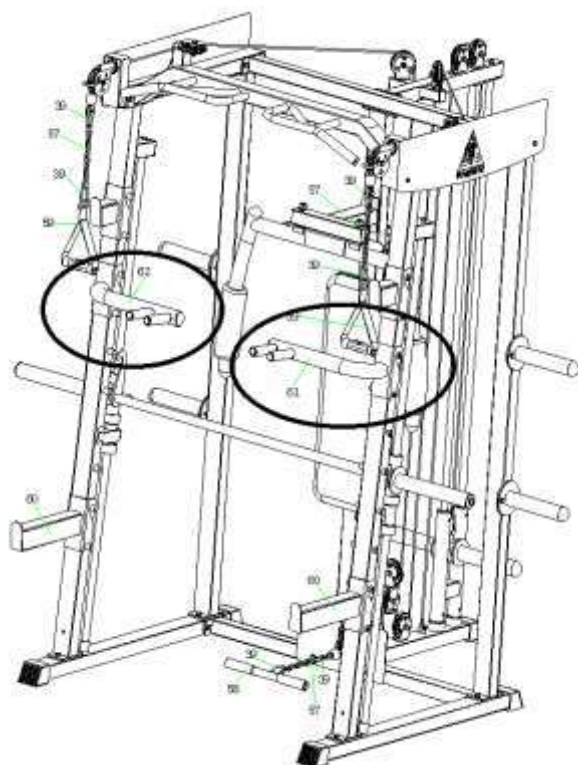
**Примечание:** Для сборки тренажёра требуются не менее двух взрослых.

**Посадочный диаметр для дисков: 50мм.**

**Максимальная нагрузка на турник: 200 кг.**

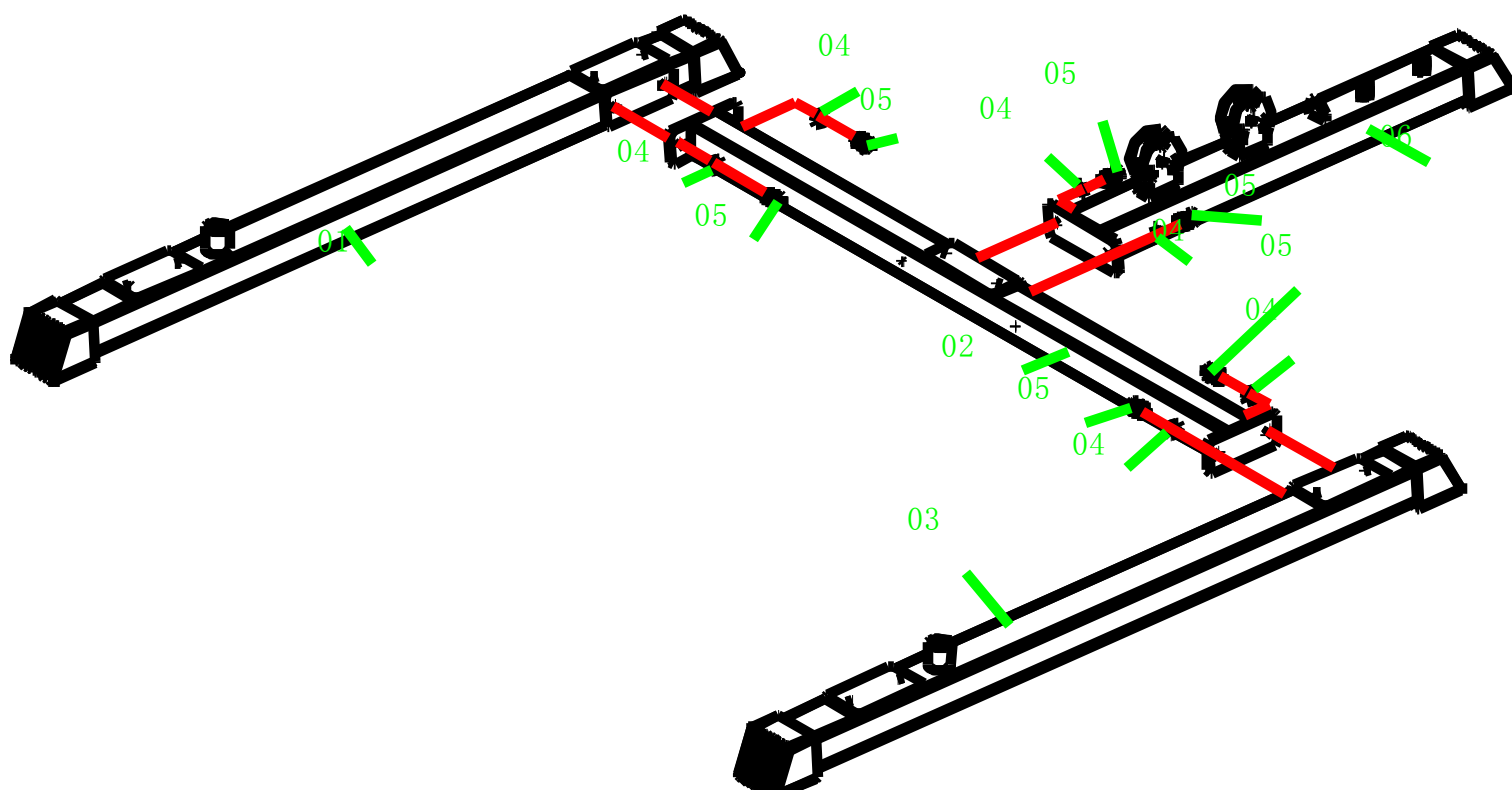


**Максимальная нагрузка на брусья: 180 кг.**



# ЭТАПЫ СБОРКИ

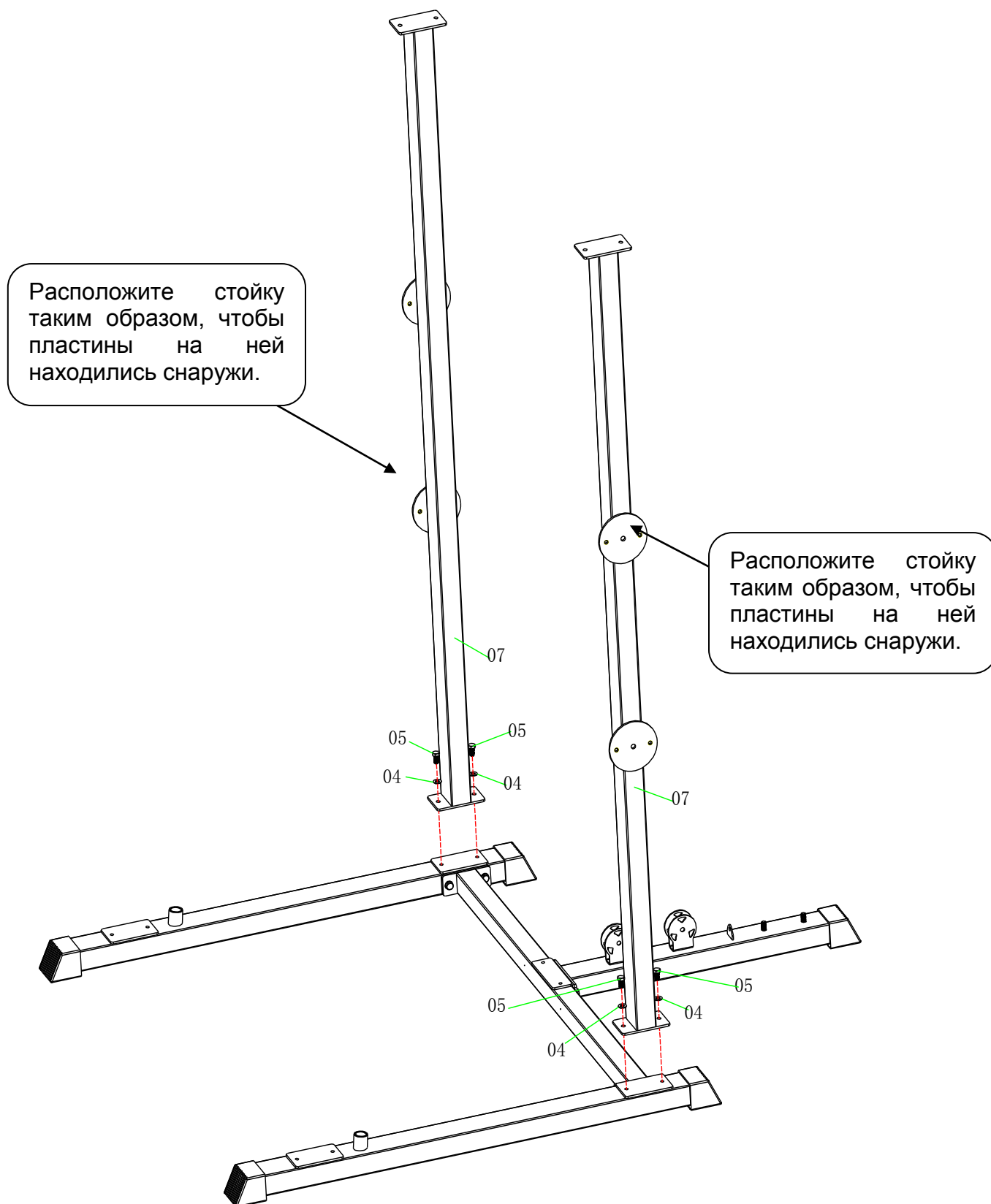
## ШАГ 1



### Список составных частей

№	Наименование	Кол-во	№	Наименование	Кол-во
01	Правый стабилизатор	1	04	Шайба $\phi 10$	6
02	Соединительная трубка	1	05	Шестигранный болт M10*20	6
03	Левый стабилизатор	1	06	Задний стабилизатор	1

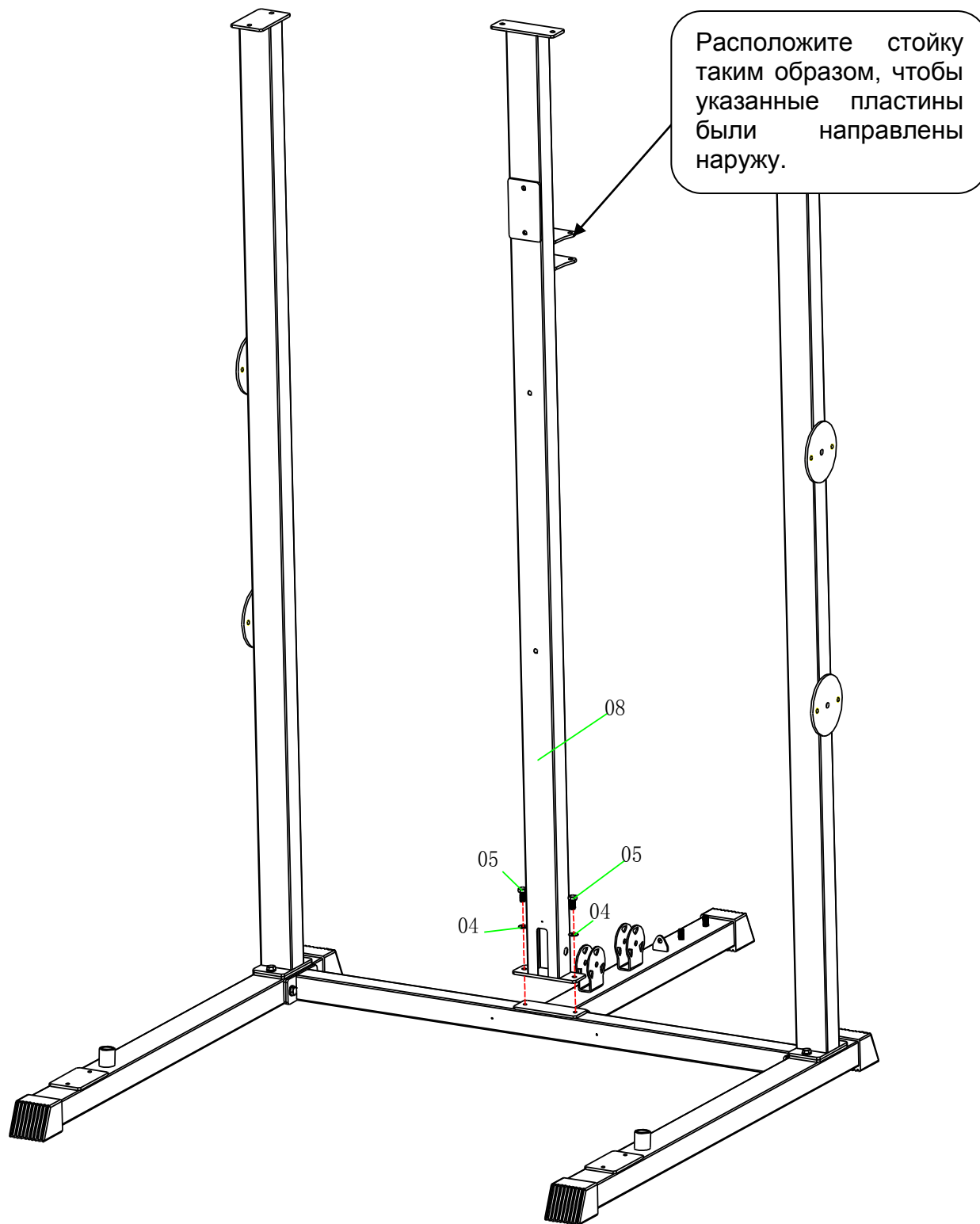
## ШАГ 2



### Список составных частей

№	Наименование	Кол-во	№	Наименование	Кол-во
04	Шайба $\phi 10$	4			
05	Шестигранный болт M10*20	4			
07	Боковая опорная стойка	2			

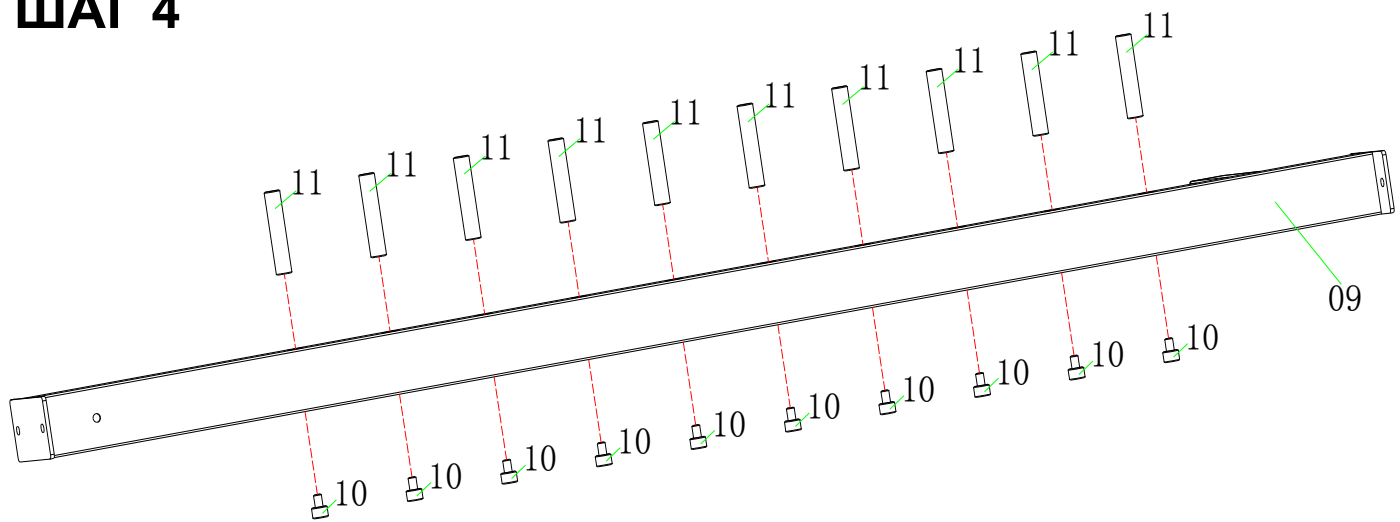
### ШАГ 3



#### Список составных частей

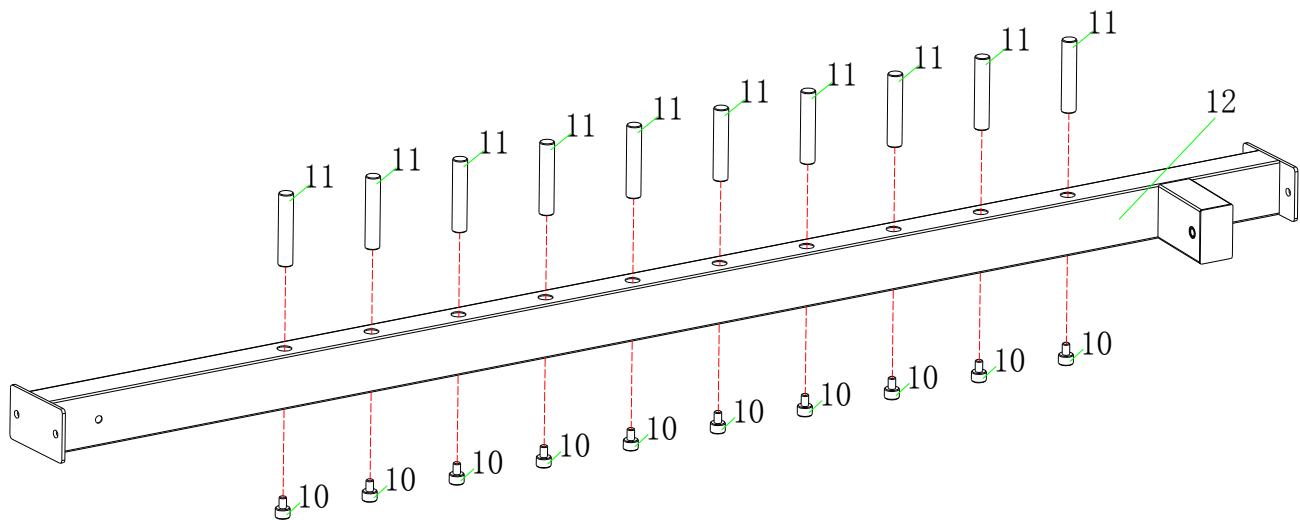
№	Наименование	Кол-во	№	Наименование	Кол-во
04	Шайба $\phi 10$	2			
05	Шестигранный болт M10*20	2			
08	Центральная стойка	1			

## ШАГ 4



### Список составных частей

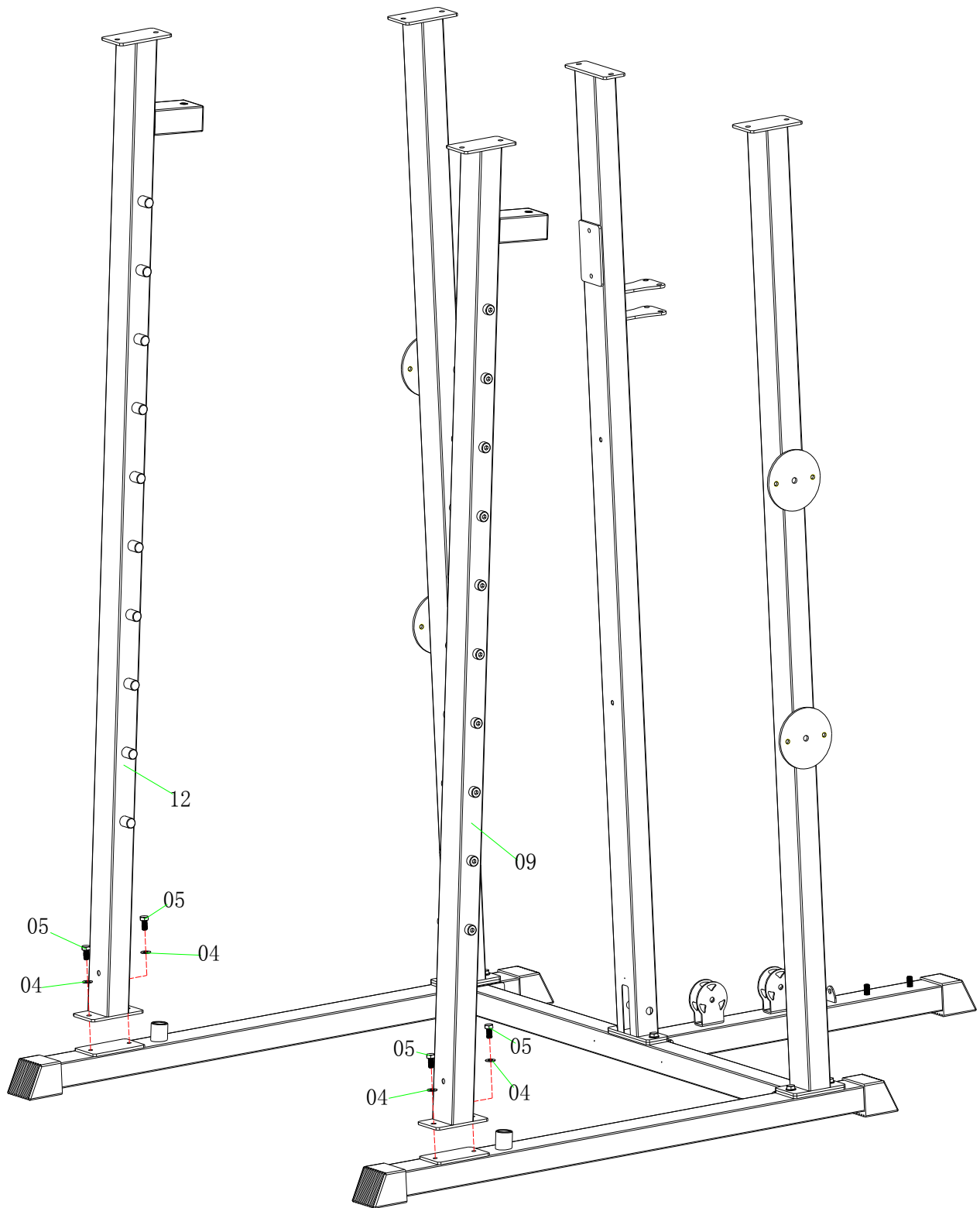
№	Наименование	Кол-во	№	Наименование	Кол-во
<b>09</b>	Левая передняя стойка	<b>1</b>			
<b>10</b>	Т-образный болт	<b>10</b>			
<b>11</b>	Штырь	<b>10</b>			



### Список составных частей

№	Наименование	Кол-во	№	Наименование	Кол-во
<b>12</b>	Правая передняя стойка	<b>1</b>			
<b>10</b>	Т-образный болт	<b>10</b>			
<b>11</b>	Штырь	<b>10</b>			

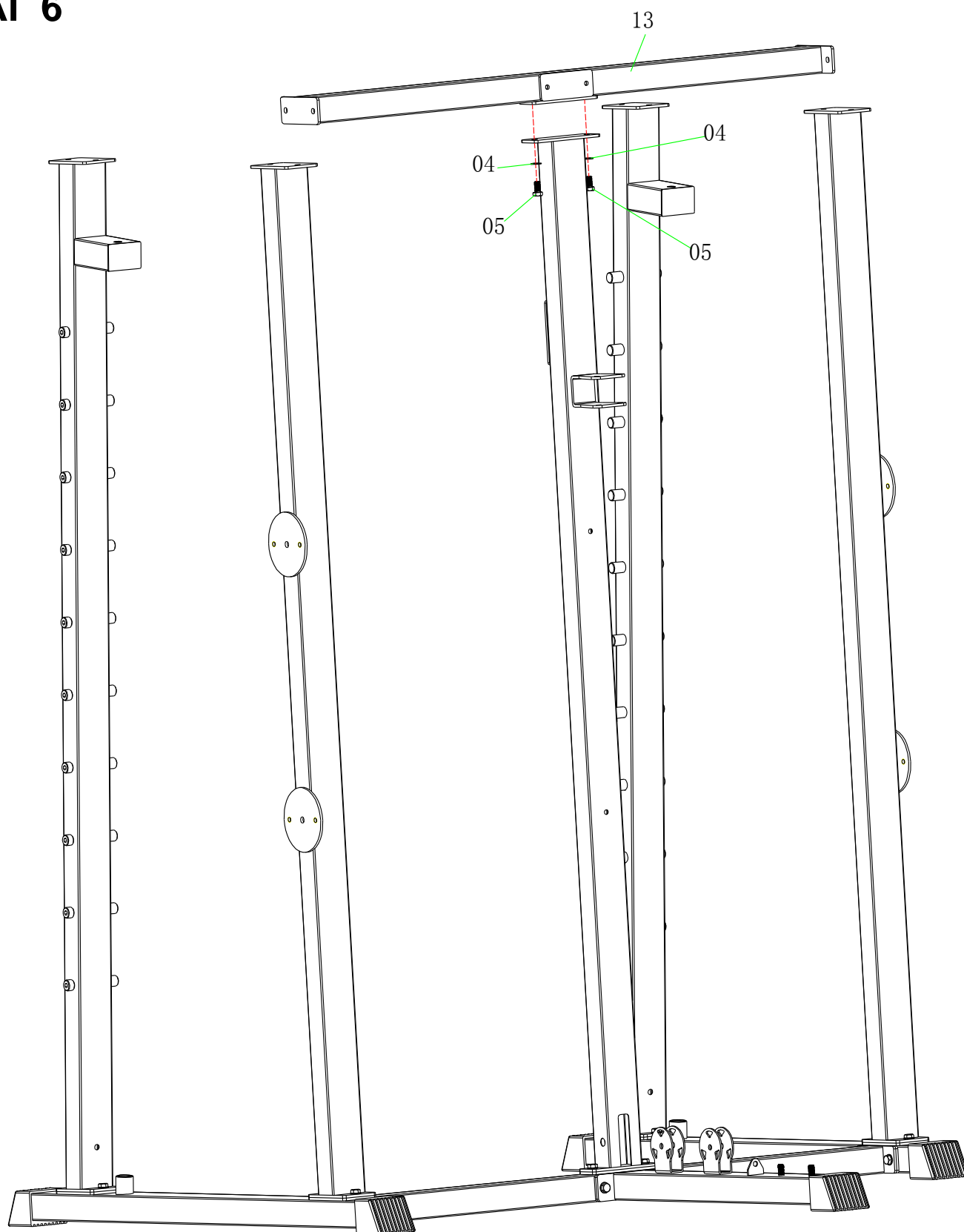
# ШАГ 5



## Список составных частей

№	Наименование	Кол-во	№	Наименование	Кол-во
04	Шайба ф10	4	12	Правая передняя стойка	1
05	Шестигранный болт М10*20	4			
09	Левая передняя стойка	1			

## ШАГ 6

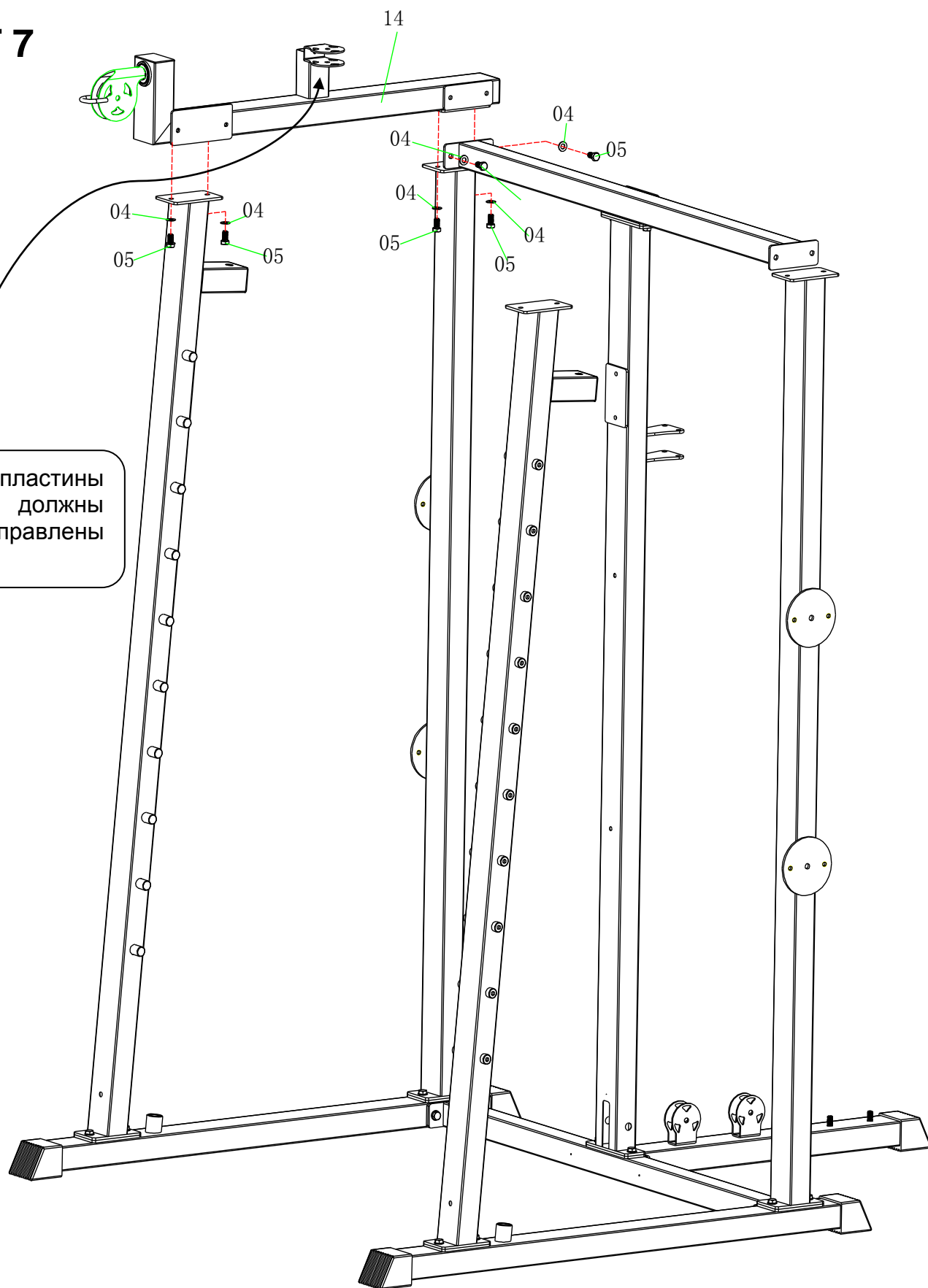


### Список составных частей

№	Наименование	Кол-во	№	Наименование	Кол-во
04	Шайба ф10	2			
05	Шестигранный болт М10*20	2			
13	Верхняя центральная перекладина	1			



# ШАГ 7

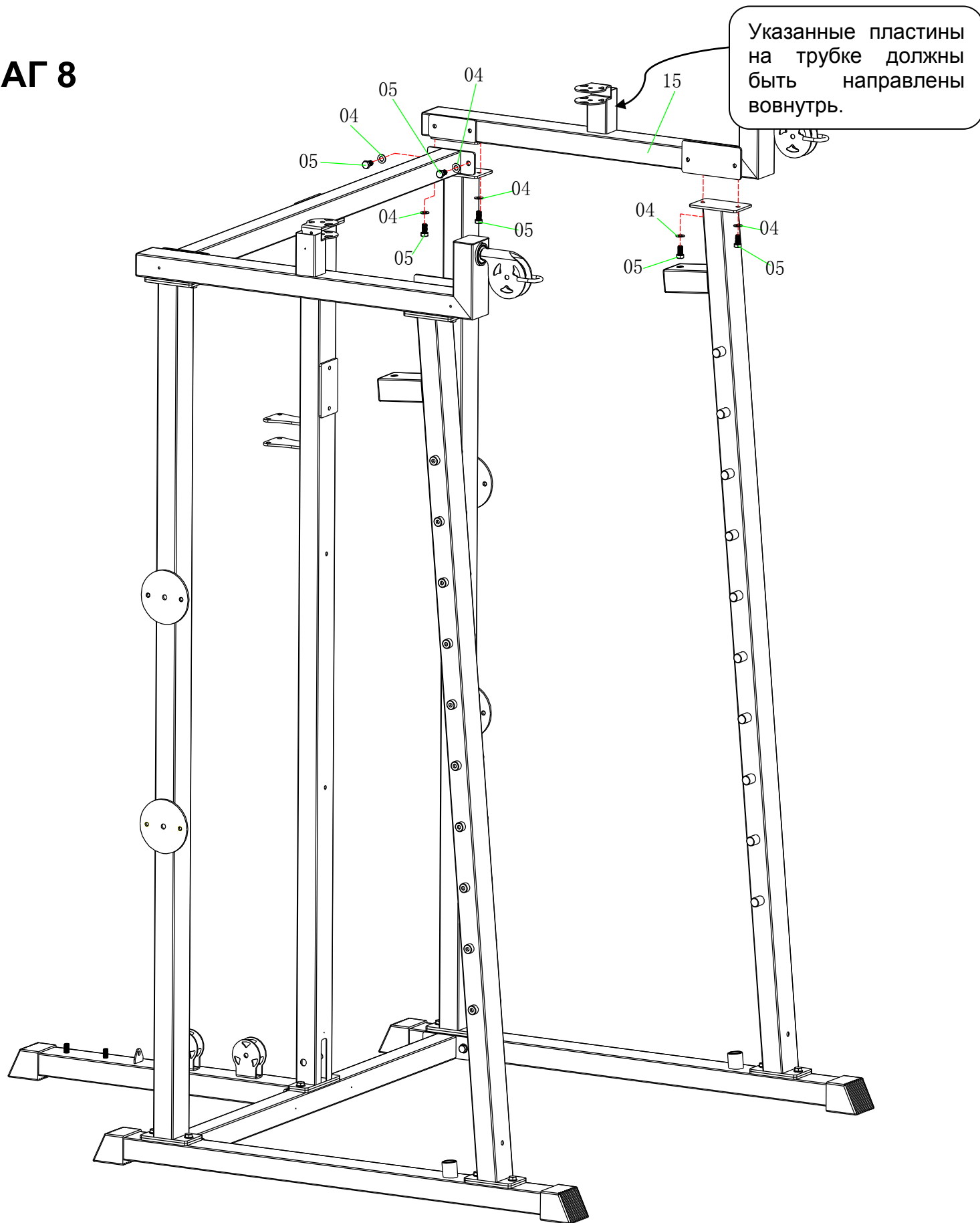


Указанные пластины на трубке должны быть направлены вовнутрь.

## Список составных частей

№	Наименование	Кол-во	№	Наименование	Кол-во
04	Шайба ф10	6			
05	Шестигранный болт М10*20	6			
14	Верхняя боковая трубка (правая)	1			

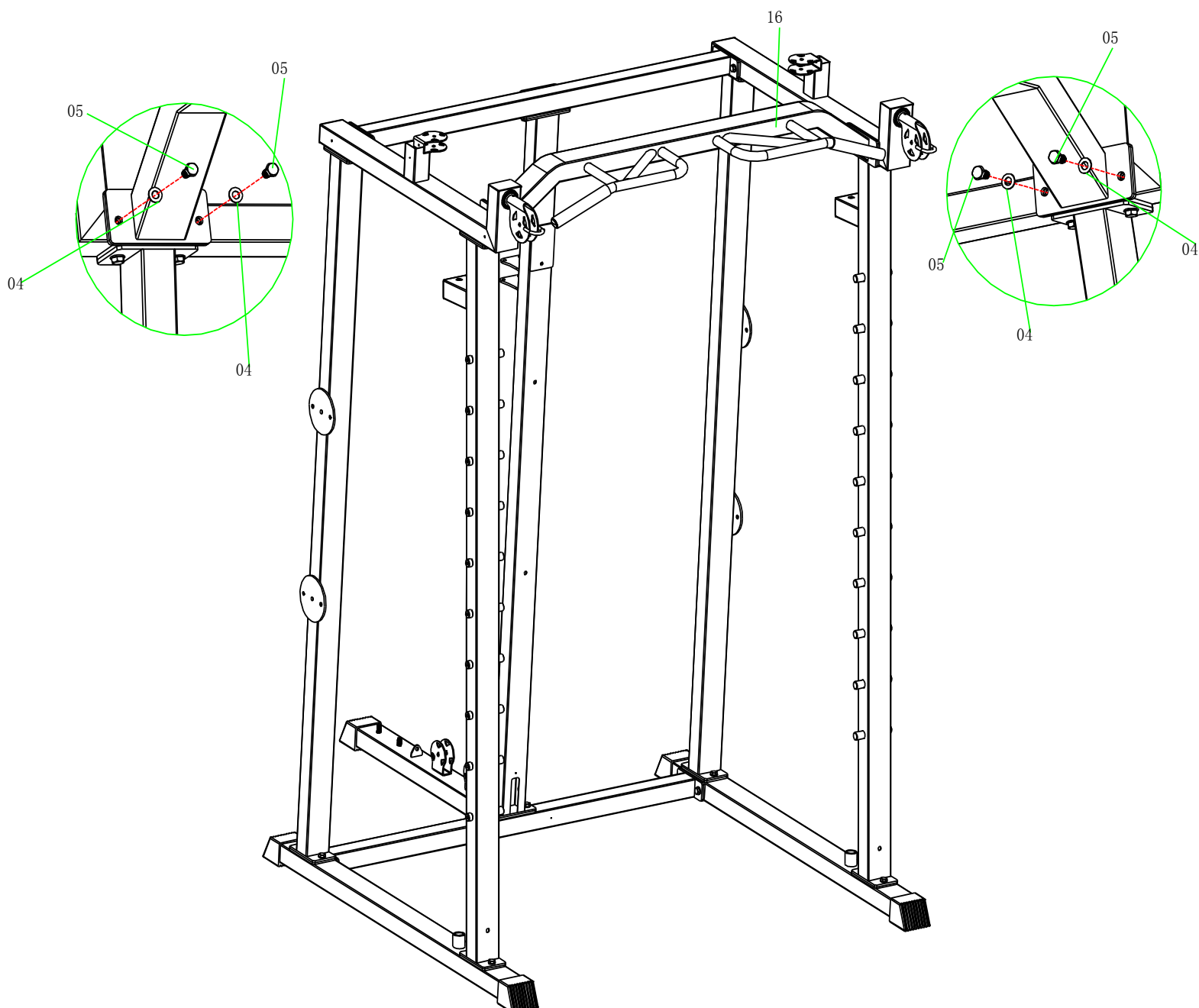
# ШАГ 8



## Список составных частей

№	Наименование	Кол-во	№	Наименование	Кол-во
04	Шайба ф10	6			
05	Шестигранный болт М10*20	6			
15	Верхняя боковая трубка (левая)	1			

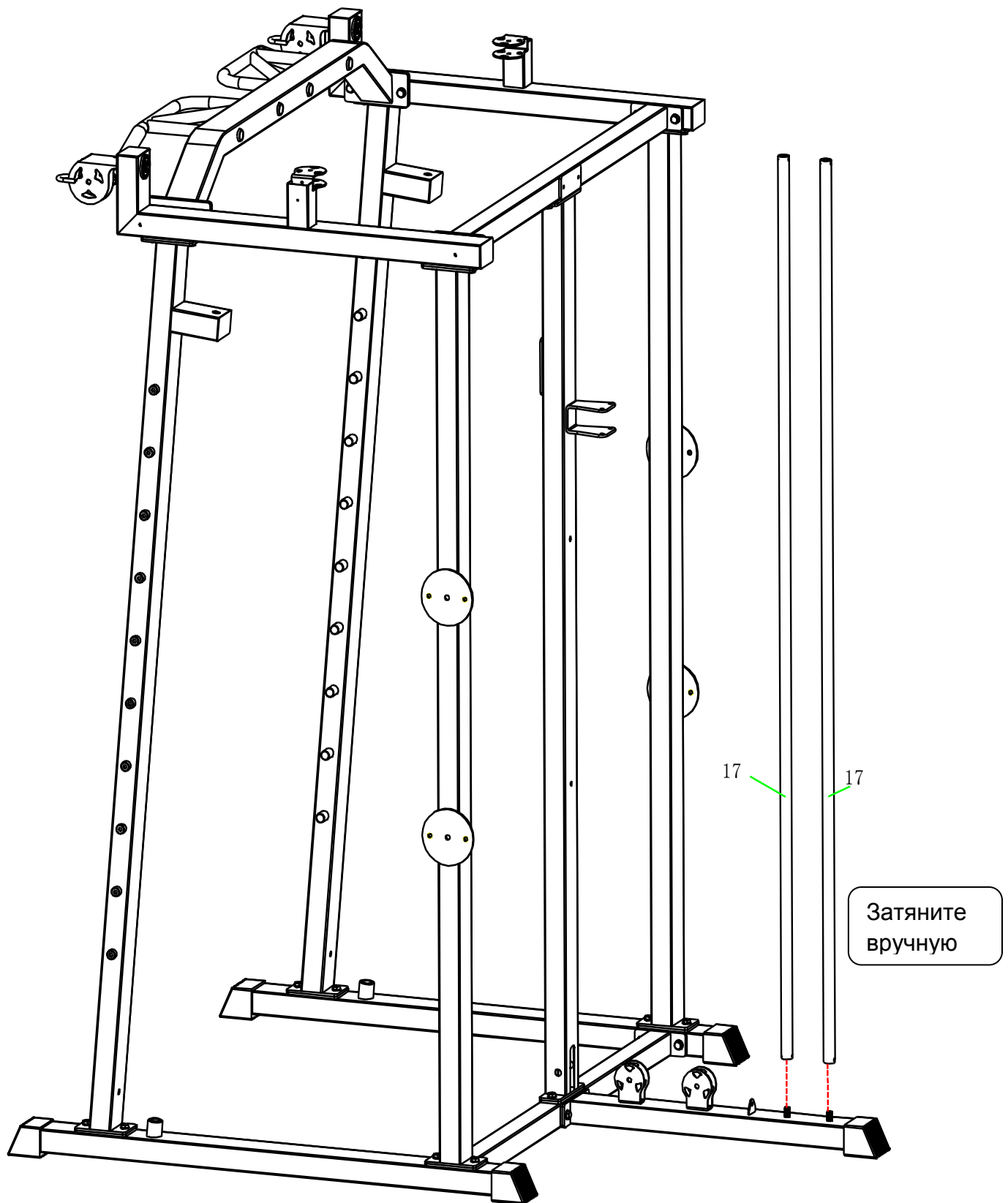
# ШАГ 9



## Список составных частей

№	Наименование	Кол-во	№	Наименование	Кол-во
04	Шайба ф10	4			
05	Шестигранный болт М10*20	4			
16	Верхняя трубка с рукоятками для подтягиваний	1			

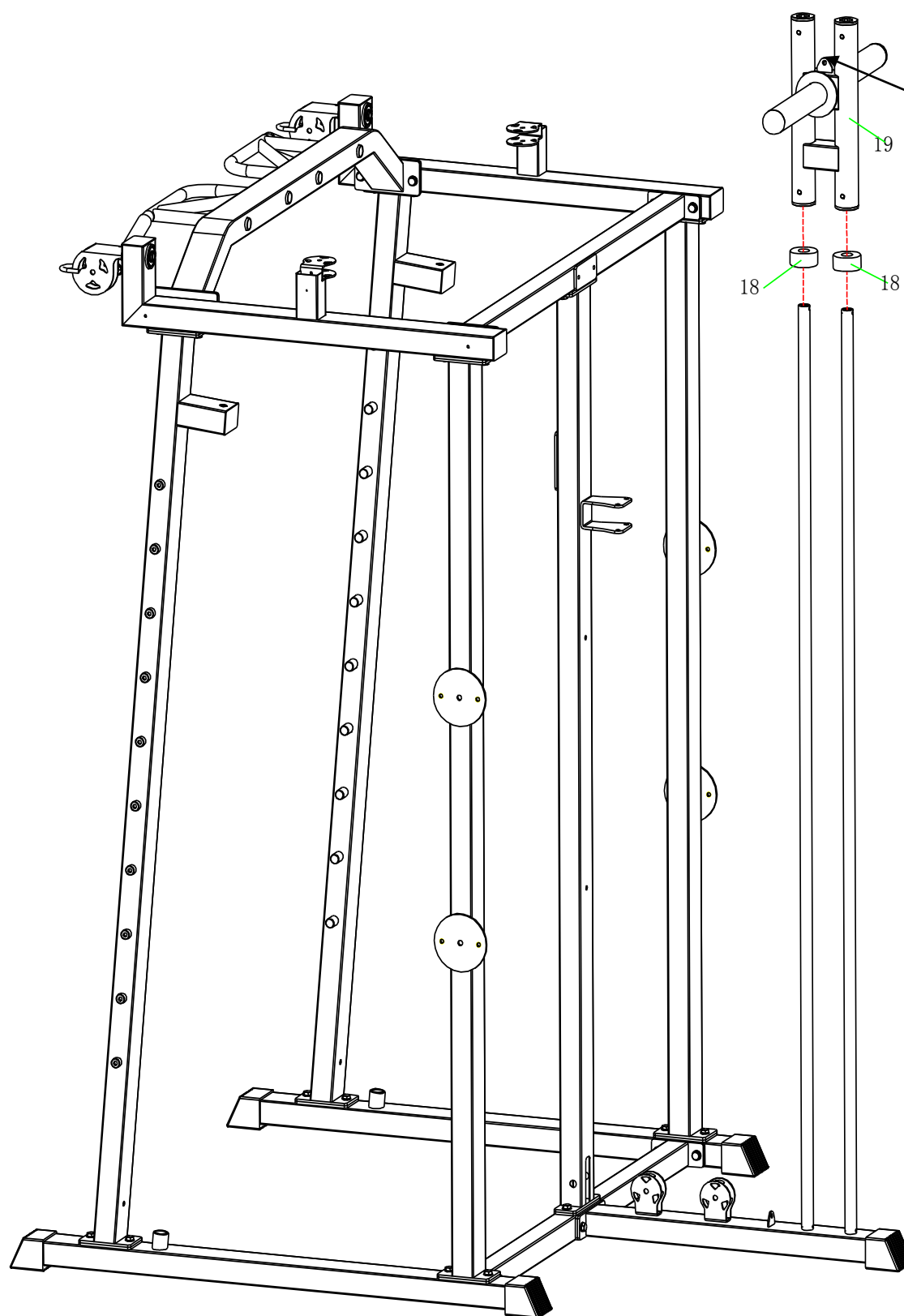
# ШАГ 10



## Список составных частей

№	Наименование	Кол-во	№	Наименование	Кол-во
17	Направляющая	2			

# ШАГ 11

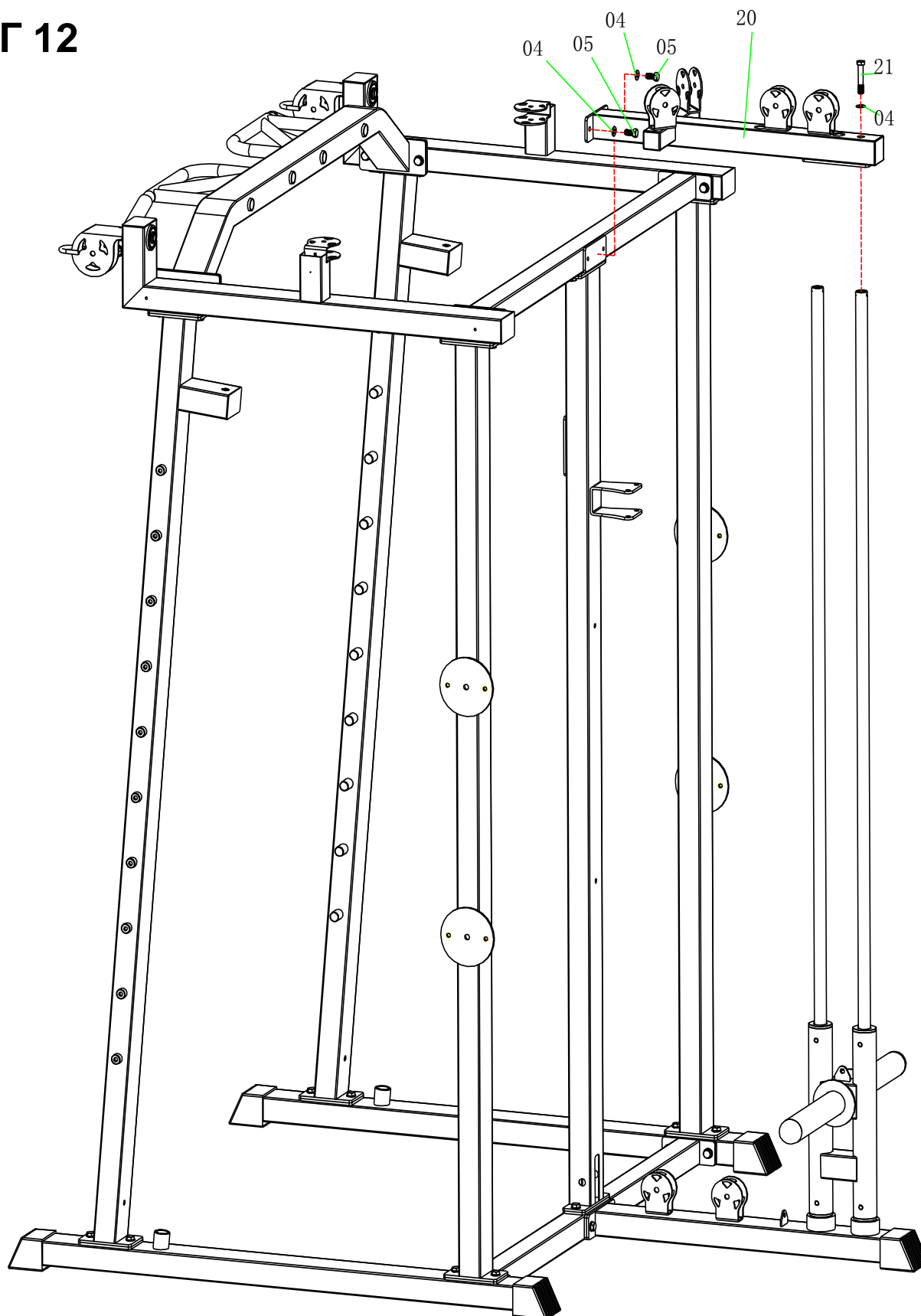


При выполнении данного шага проверьте, чтобы каретка располагалась таким образом, как показано на рисунке.

## Список составных частей

№	Наименование	Кол-во	№	Наименование	Кол-во
18	Амортизатор	2			
19	Каретка	1			

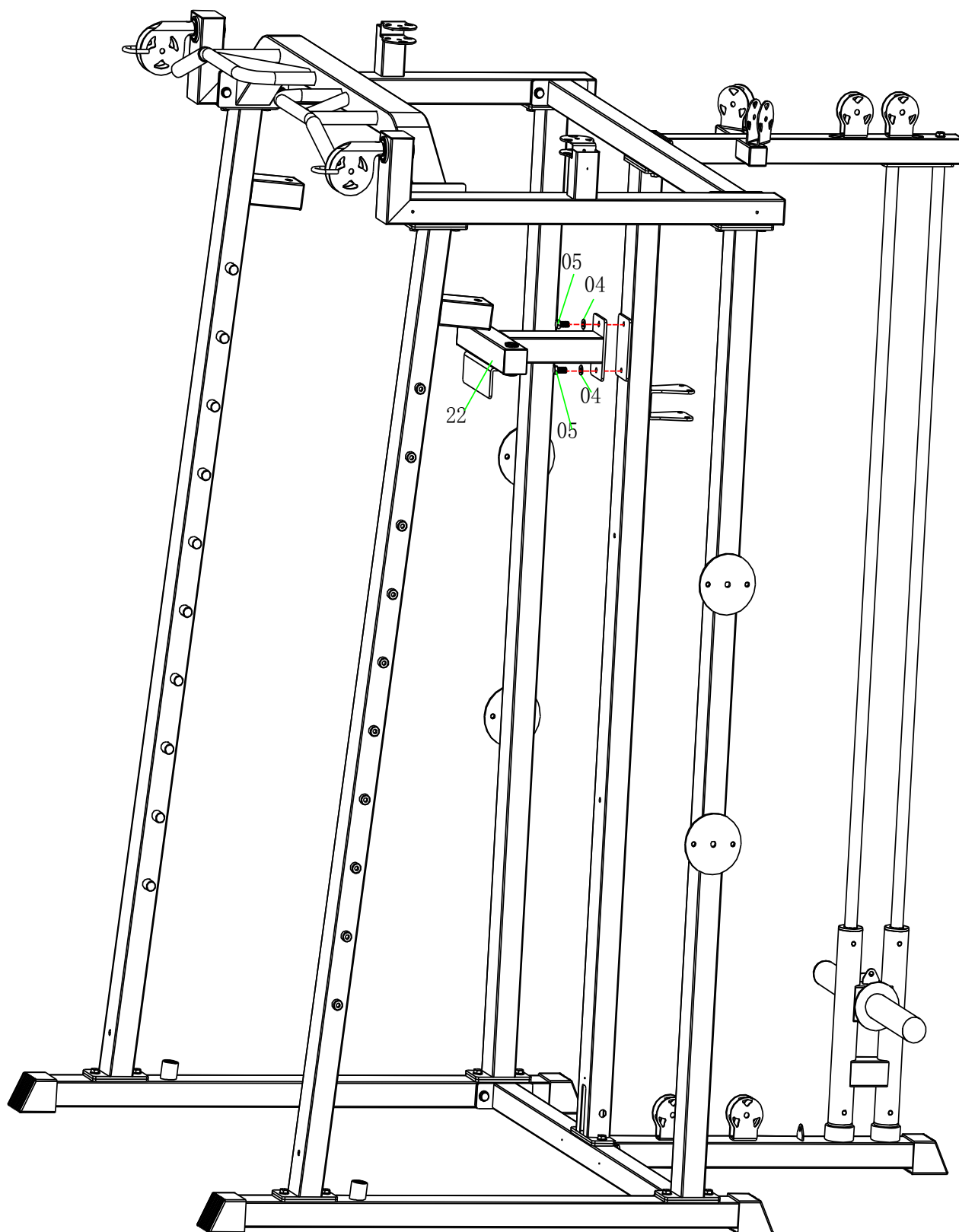
# ШАГ 12



## Список составных частей

№	Наименование	Кол-во	№	Наименование	Кол-во
04	Шайба ф10	3	21	Шестигранный болт М10*60	1
05	Шестигранный болт М10*20	2			
20	Верхняя трубка в комплекте с держателями шкивов	1			

# ШАГ 13

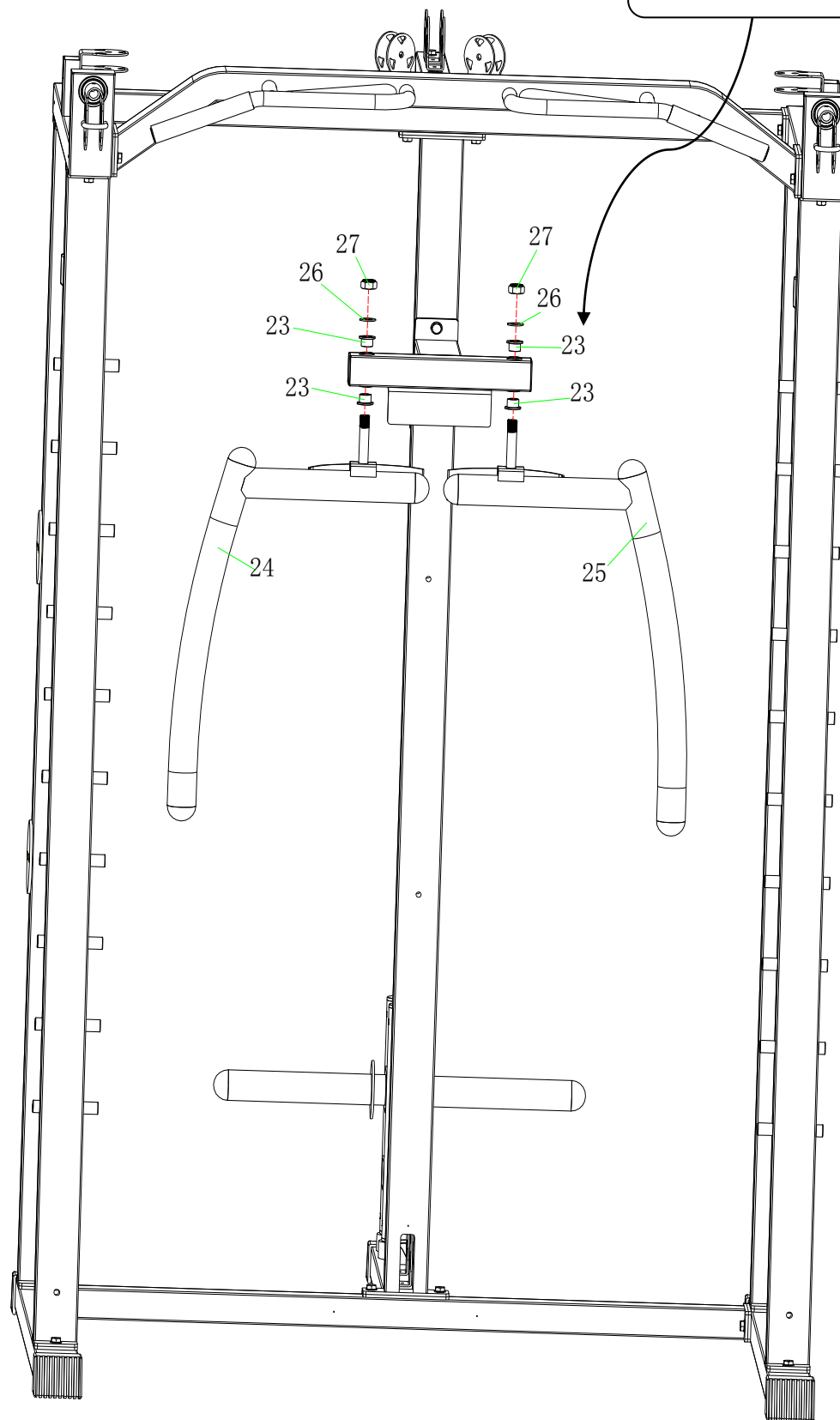


## Список составных частей

№	Наименование	Кол-во	№	Наименование	Кол-во
04	Шайба $\varnothing 10$	2			
05	Шестигранный болт M10*20	2			
22	T-образный держатель	1			

# ШАГ 14

Втулки установлены на держателе заранее.

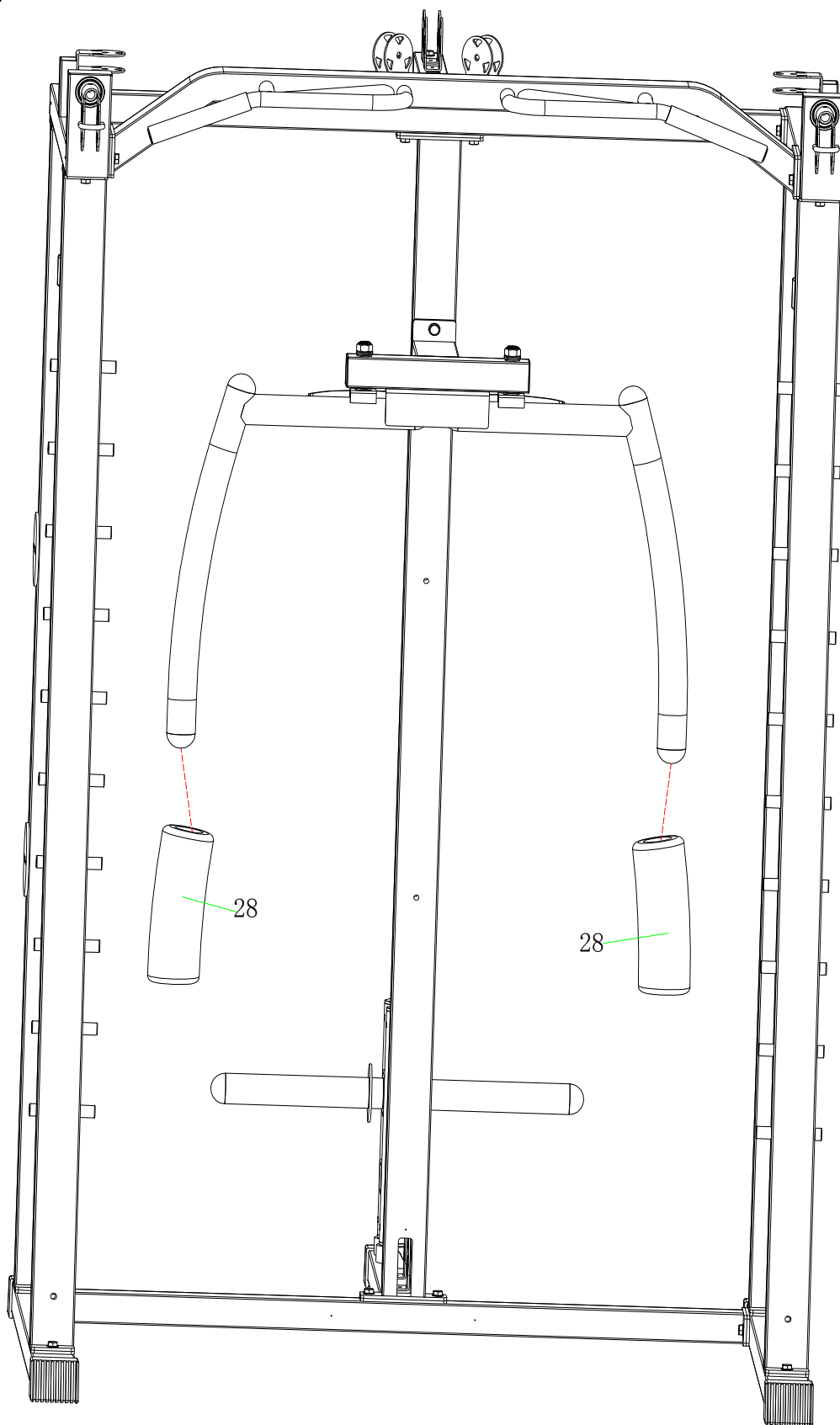


## Список составных частей

№	Наименование	Кол-во	№	Наименование	Кол-во
23	Втулка	4	26	Шайба $\phi 16$	2
24	Правый рычаг для жима	1	27	Контргайка M16	2
25	Левый рычаг для жима	1			



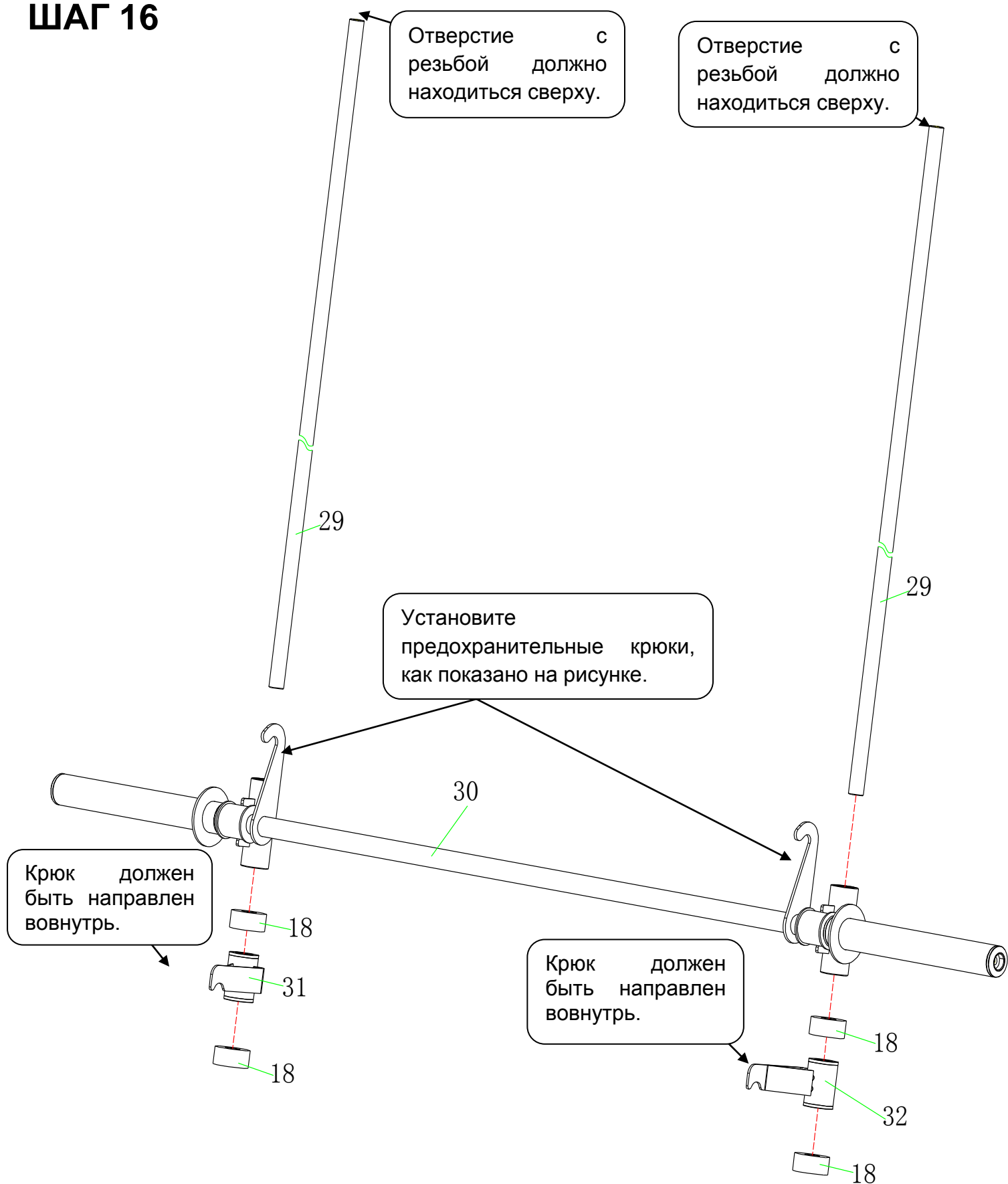
# ШАГ 15



## Список составных частей

№	Наименование	Кол-во	№	Наименование	Кол-во
28	Поролоновая накладка на рычаг	2			

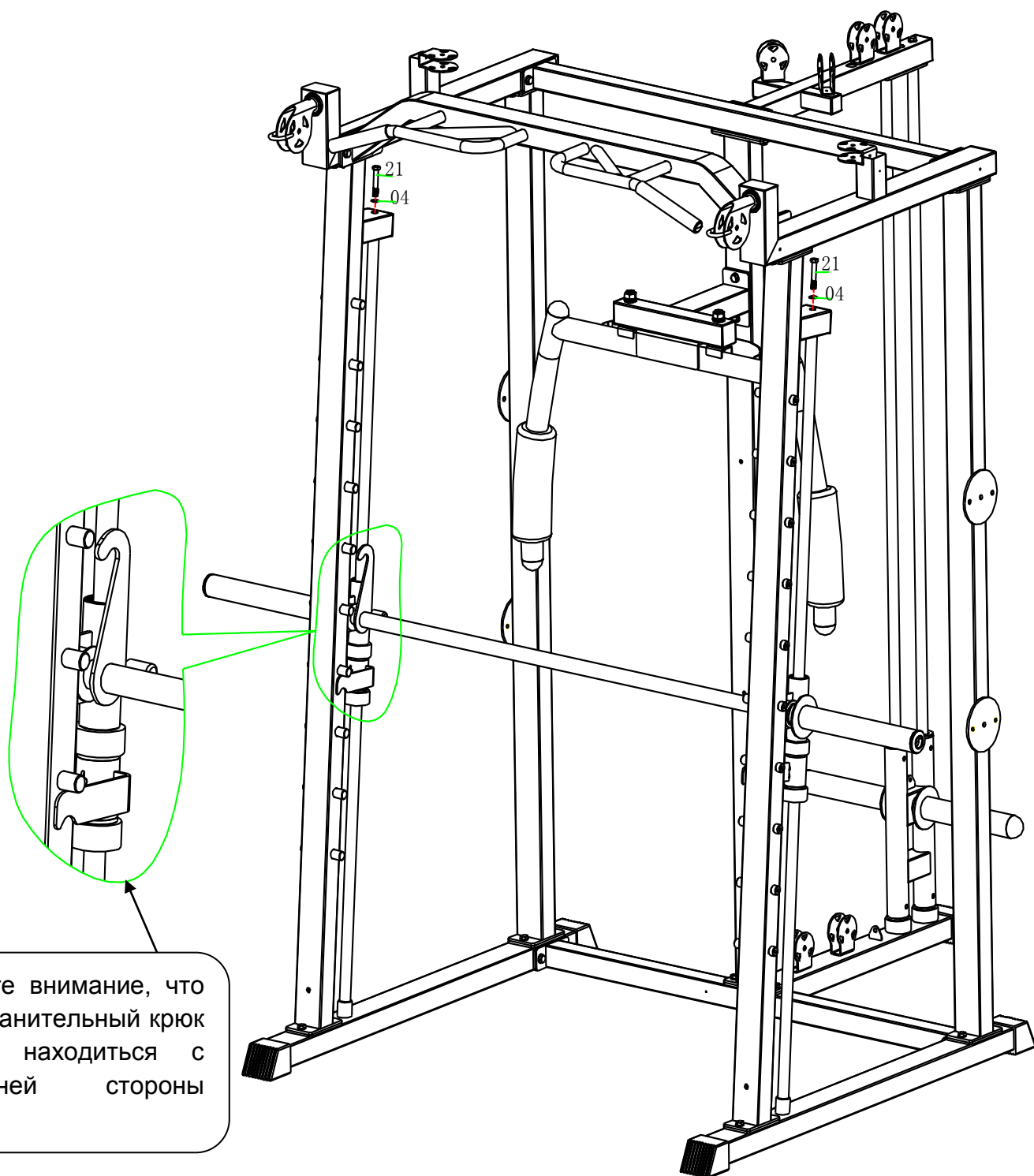
# ШАГ 16



## Список составных частей

№	Наименование	Кол-во	№	Наименование	Кол-во
18	Амортизатор	4	31	Правый предохранительный крюк	1
29	Направляющая (1700мм)	2	32	Левый предохранительный крюк	1
30	Гриф штанги с предохранительными крюками	1			

## ШАГ 17



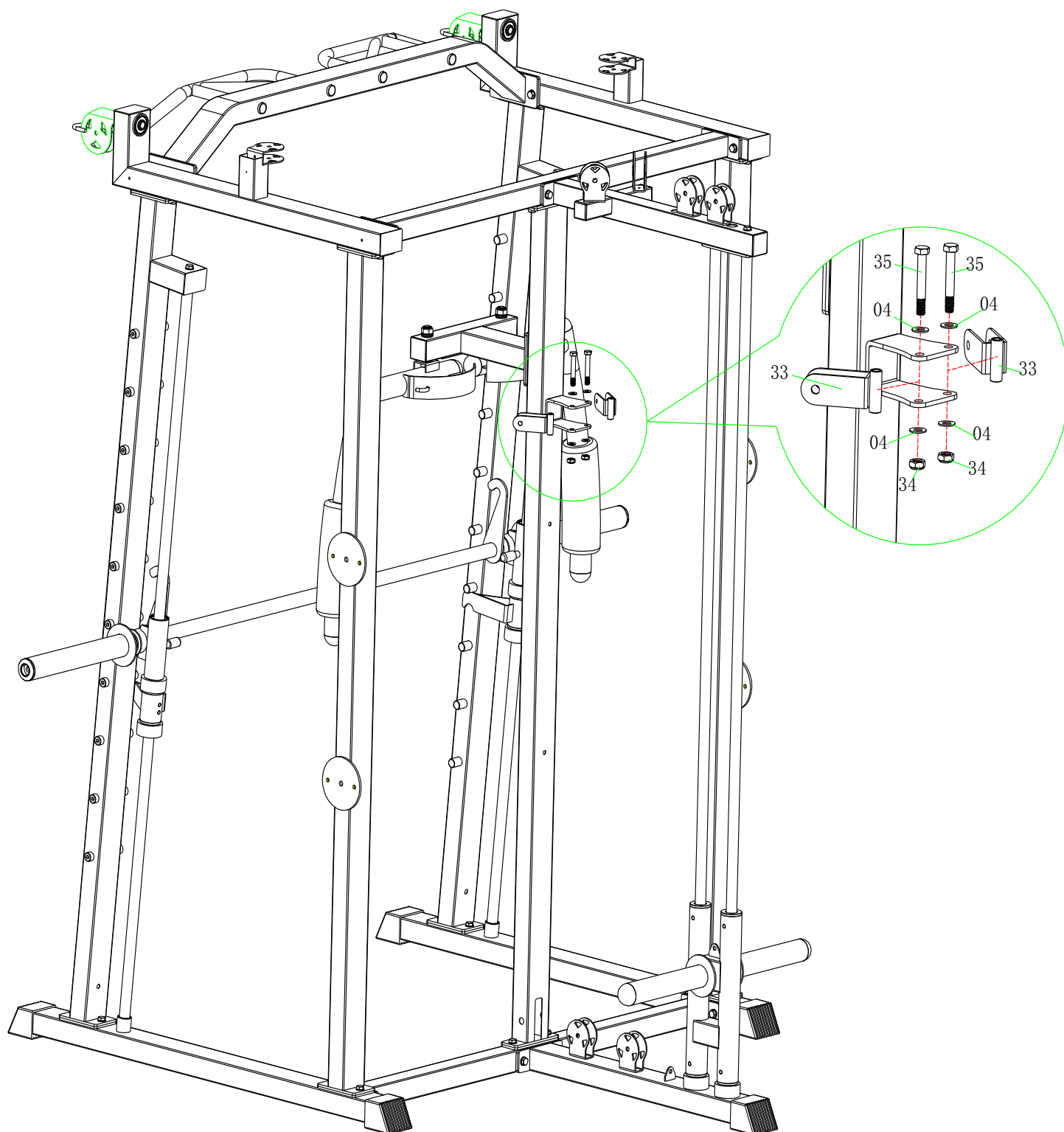
Обратите внимание, что предохранительный крюк должен находиться с внутренней стороны стойки.

Для выполнения данного шага сборки вам потребуется помощник.

### Список составных частей

№	Наименование	Кол-во	№	Наименование	Кол-во
04	Шайба $\phi 10$	2			
21	Шестигранный болт M10*60	2			

# ШАГ 18

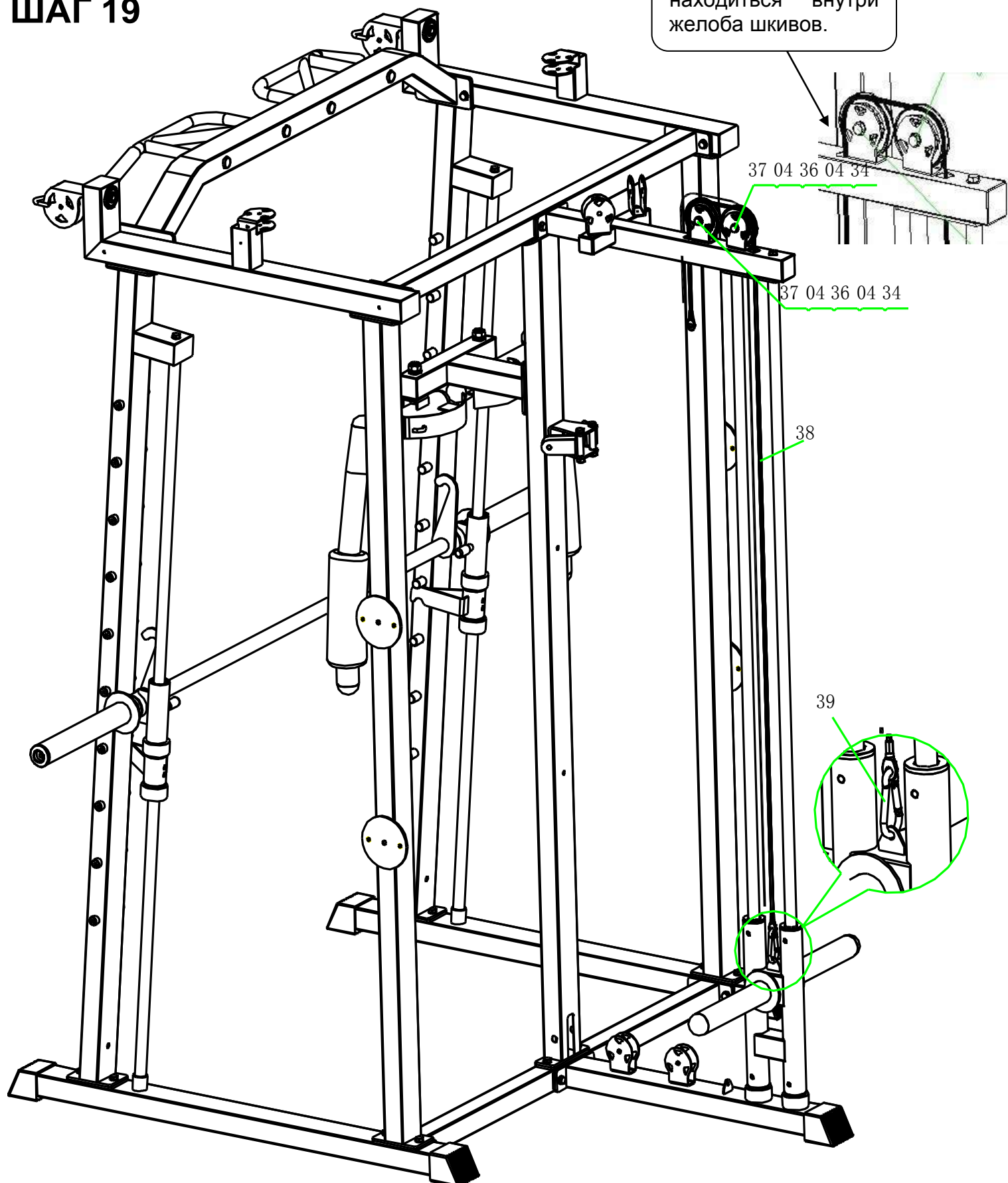


## Список составных частей

№	Наименование	Кол-во	№	Наименование	Кол-во
04	Шайба $\phi 10$	4	35	Шестигранный болт M10*70	2
33	Кронштейн-скоба для шкива	2			
34	Контргайка M10	2			

# ШАГ 19

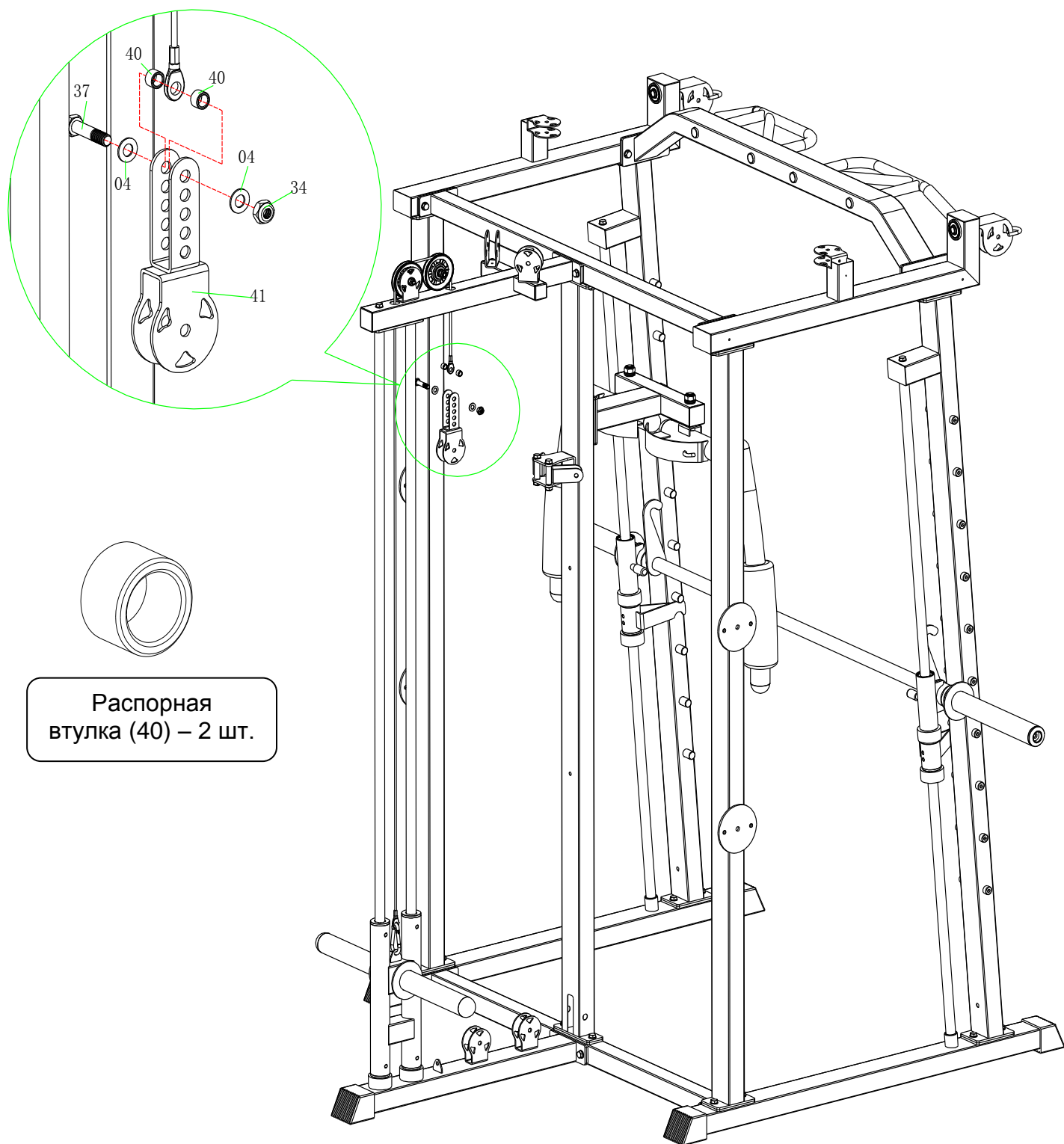
Трос должен находиться внутри желоба шкивов.



## Список составных частей

№	Наименование	Кол-во	№	Наименование	Кол-во
04	Шайба ф10	4	37	Шестигранный болт М10*45	2
34	Контргайка М10	2	38	Трос (1)	1
36	Шкив	2	39	Металлический карабин	1

## ШАГ 20

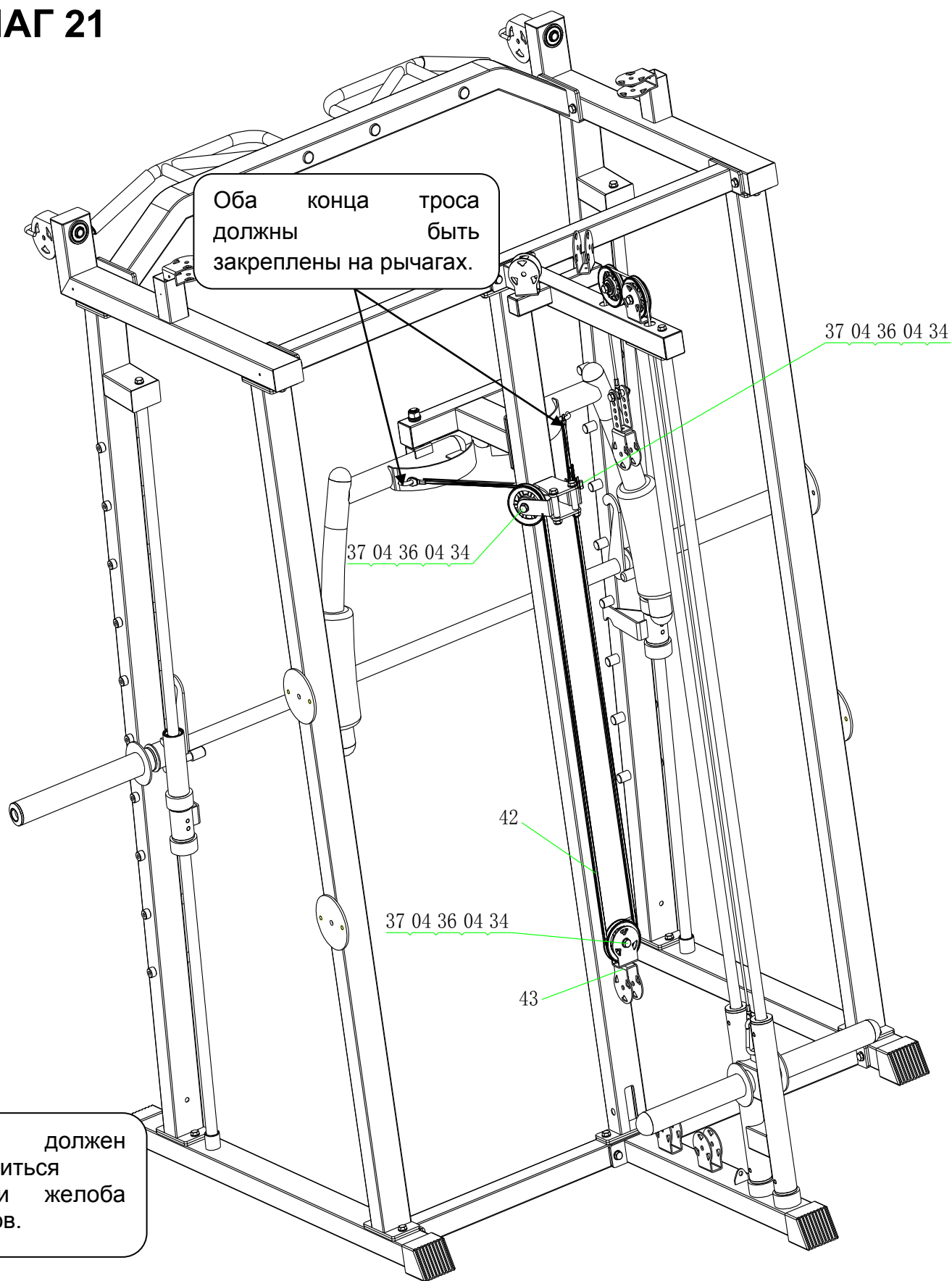


Распорная  
втулка (40) – 2 шт.

### Список составных частей

№	Наименование	Кол-во	№	Наименование	Кол-во
04	Шайба $\phi 10$	2	40	Распорная втулка	2
34	Контргайка M10	1	41	Регулируемый U-образный держатель шкива	1
37	Шестигранный болт M10*45	1			

# ШАГ 21



Оба конца троса должны быть закреплены на рычагах.

37 04 36 04 34

37 04 36 04 34

42

37 04 36 04 34

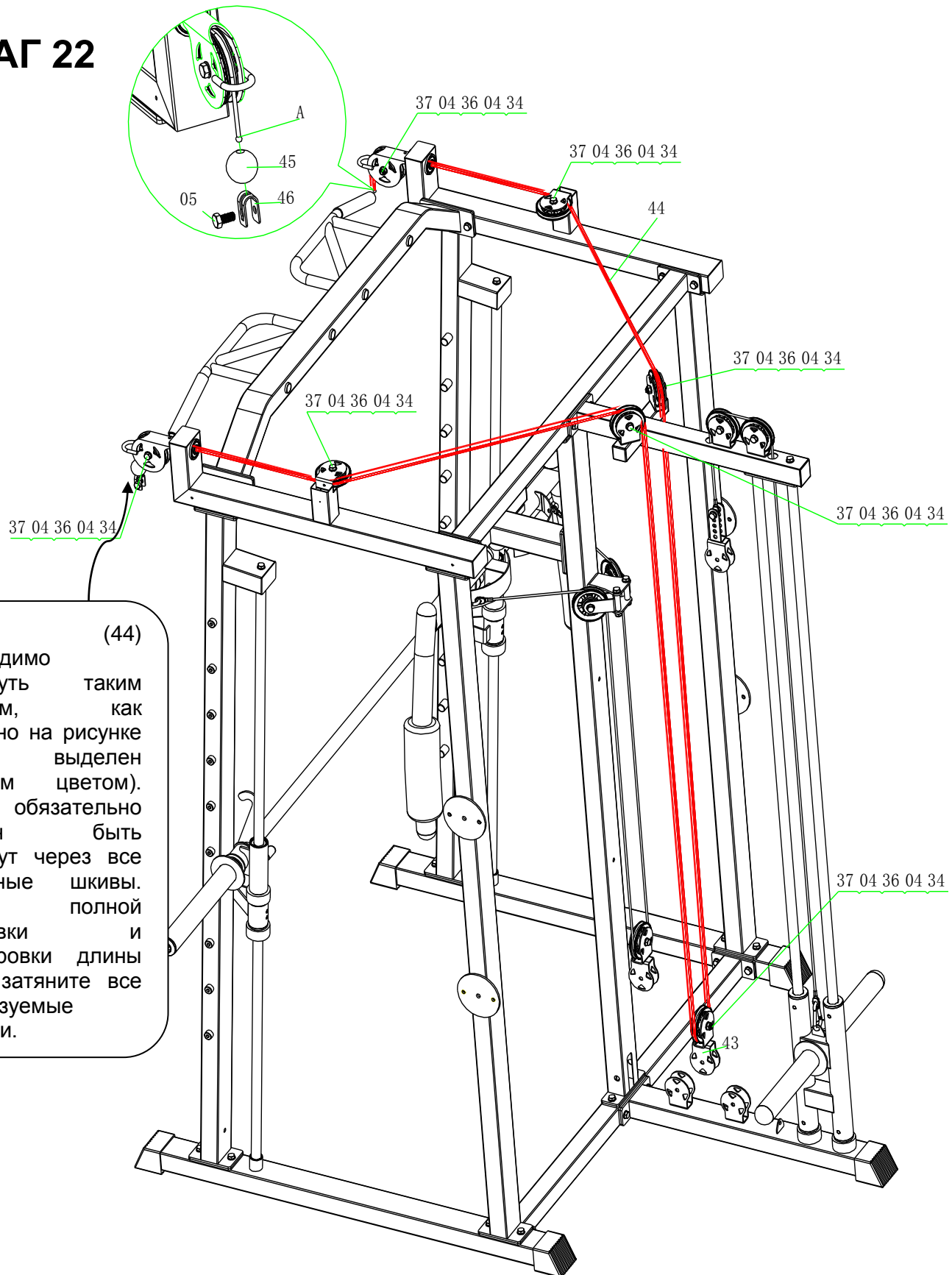
43

Трос должен находиться внутри желоба шкивов.

## Список составных частей

№	Наименование	Кол-во	№	Наименование	Кол-во
04	Шайба φ10	6	37	Шестигранный болт M10*45	3
34	Контргайка M10	3	42	Трос (2)	1
36	Шкив	3	43	Передвижной держатель шкива	1

## ШАГ 22



Трос (44) необходимо протянуть таким образом, как показано на рисунке (трос выделен красным цветом). Трос обязательно должен быть протянут через все указанные шкивы. После полной установки и регулировки длины троса затяните все используемые крепежи.

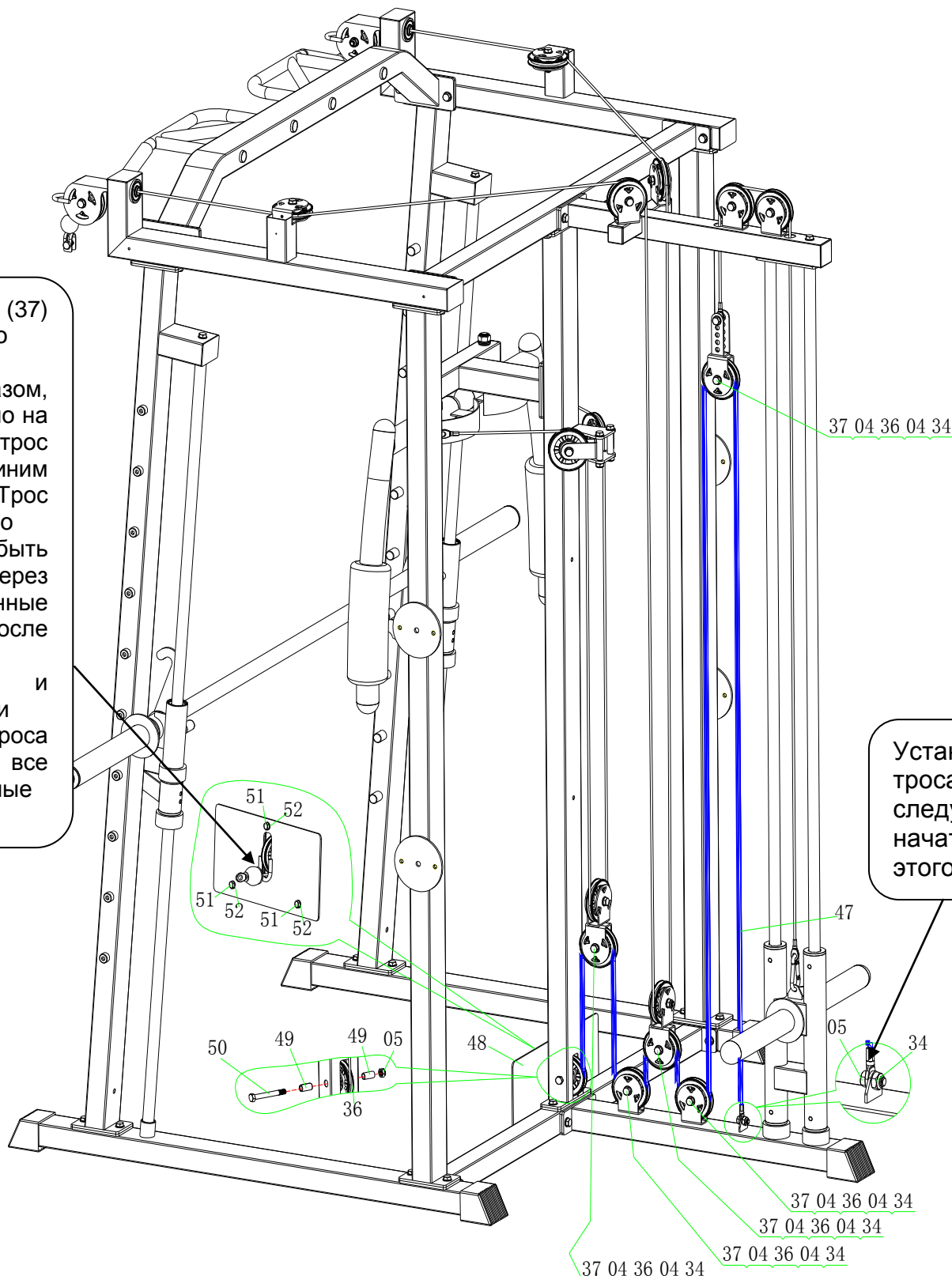
### Список составных частей

№	Наименование	Кол-во	№	Наименование	Кол-во
04	Шайба ф10	14	43	Передвижной держатель шкива	1
05	Шестигранный болт М10*20	1	44	Трос (3)	1
34	Контргайка М10	7	45	Ограничитель (для троса)	1
36	Шкив	7	46	Крепёжная скоба троса	1
37	Шестигранный болт М10*45	7			



# ШАГ 23

Трос (37) необходимо протянуть таким образом, как показано на рисунке (трос выделен синим цветом). Трос обязательно должен быть протянут через все указанные шкивы. После полной установки и регулировки длины троса затяните все используемые крепежи.

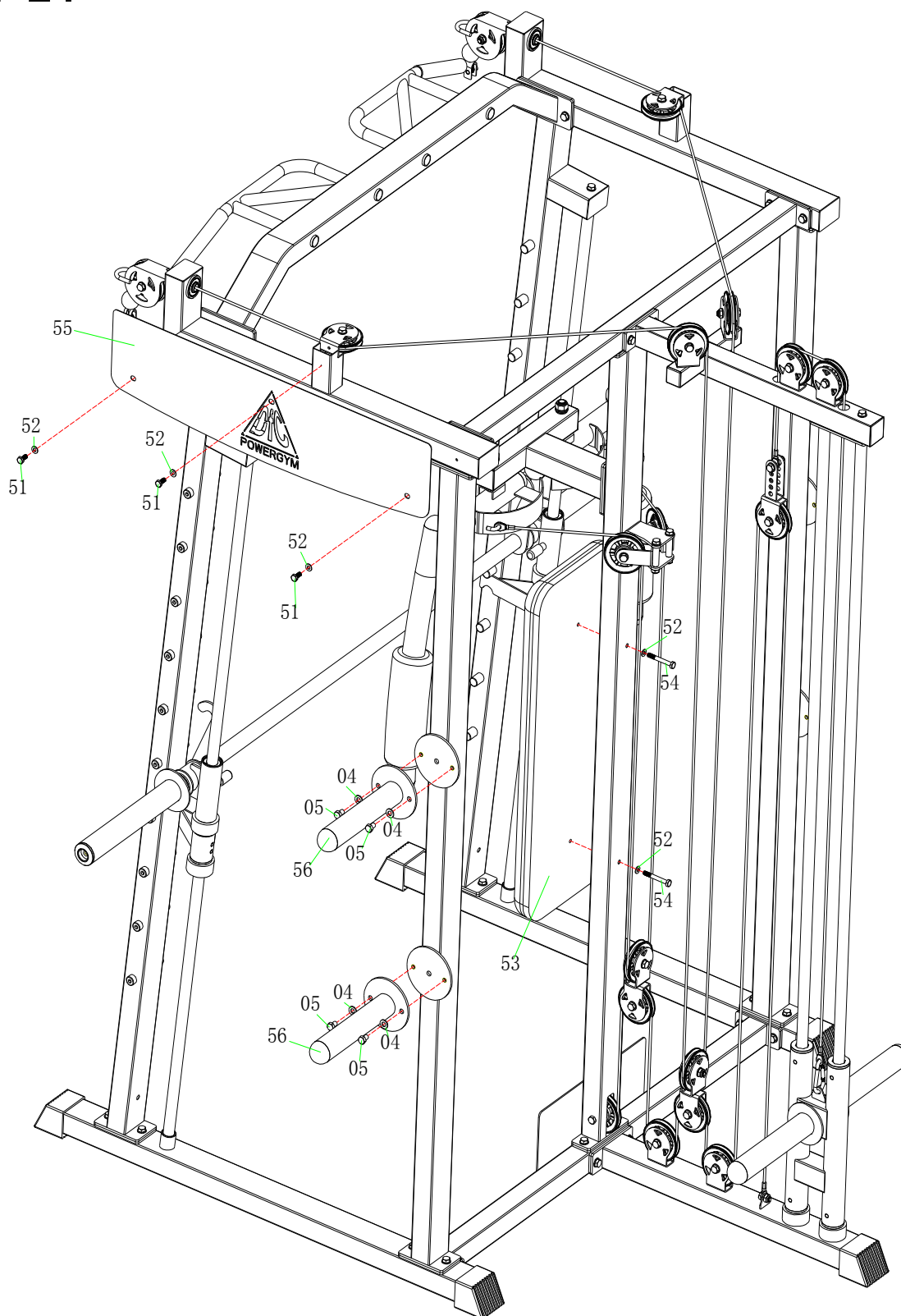


Установку троса (37) следует начать с этого места.

## Список составных частей

№	Наименование	Кол-во	№	Наименование	Кол-во
04	Шайба ф10	10	48	Нижняя крепёжная пластина	1
05	Шестигранный болт M10*20	1	49	Распорная втулка (длинная)	2
34	Контргайка M10	7	50	Шестигранный болт M10*85	1
36	Шкив	6	51	Шестигранный болт M8*15	3
37	Шестигранный болт M10*45	5	52	Шайба ф8	3
47	Трос (4)	1			

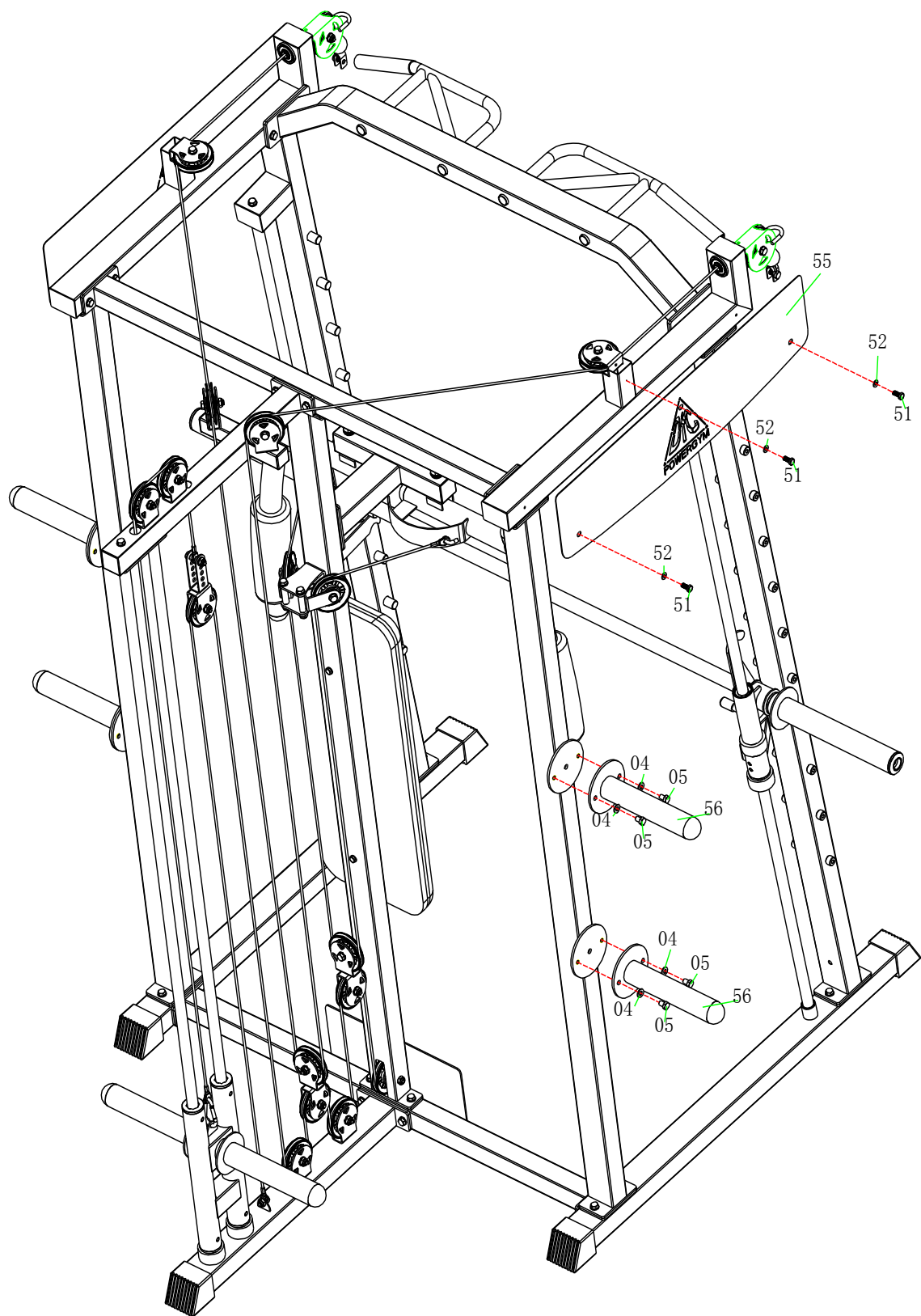
# ШАГ 24



## Список составных частей

№	Наименование	Кол-во	№	Наименование	Кол-во
51	Шестигранный болт М8*15	3	55	Декоративная крышка (с логотипом)	1
52	Шайба ф8	5	56	Посадочная втулка	2
53	Спинка	1	04	Шайба ф10	4
54	Шестигранный болт М8*65	2	05	Шестигранный болт М10*20	4

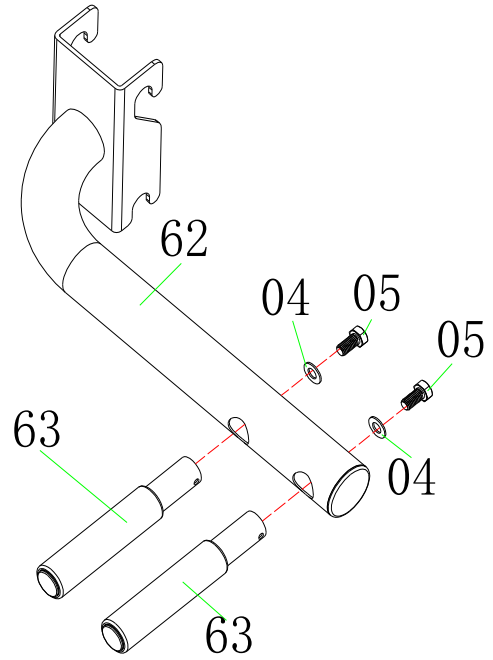
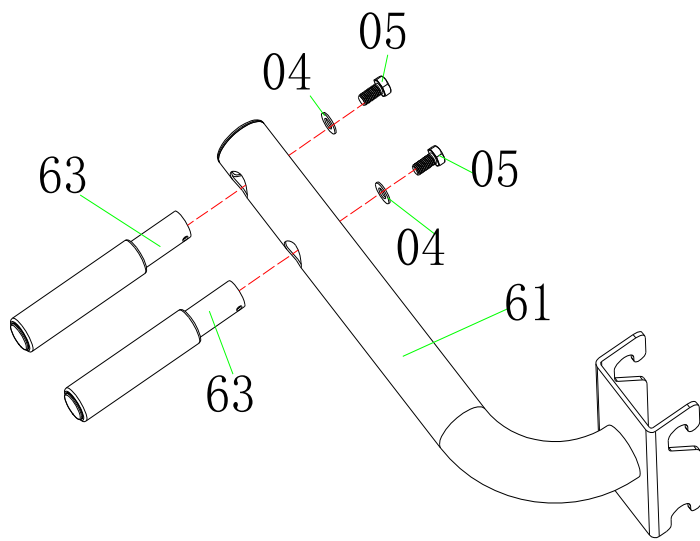
# ШАГ 25



## Список составных частей

№	Наименование	Кол-во	№	Наименование	Кол-во
04	Шайба ф10	4	52	Шайба ф8	3
05	Шестигранный болт М10*20	4	55	Декоративная крышка (с логотипом)	1
51	Шестигранный болт М8*15	3	56	Посадочная втулка	2

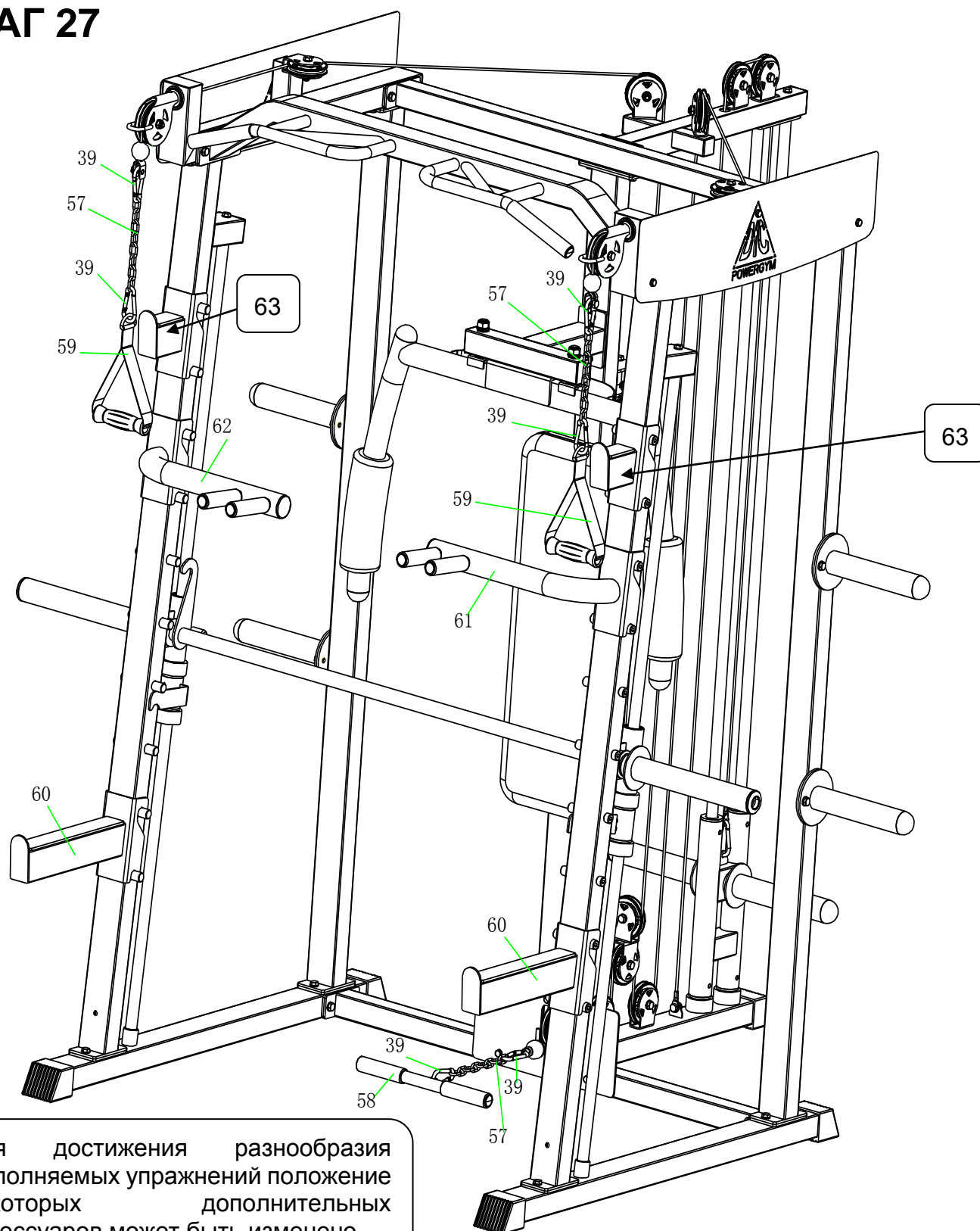
# ШАГ 26



## Список составных частей

№	Наименование	Кол-во	№	Наименование	Кол-во
04	Шайба ф10	4	62	Правая изогнутая трубка	1
05	Шестигранный болт М10*20	4	63	Ручка	4
61	Левая изогнутая трубка	1			

## ШАГ 27

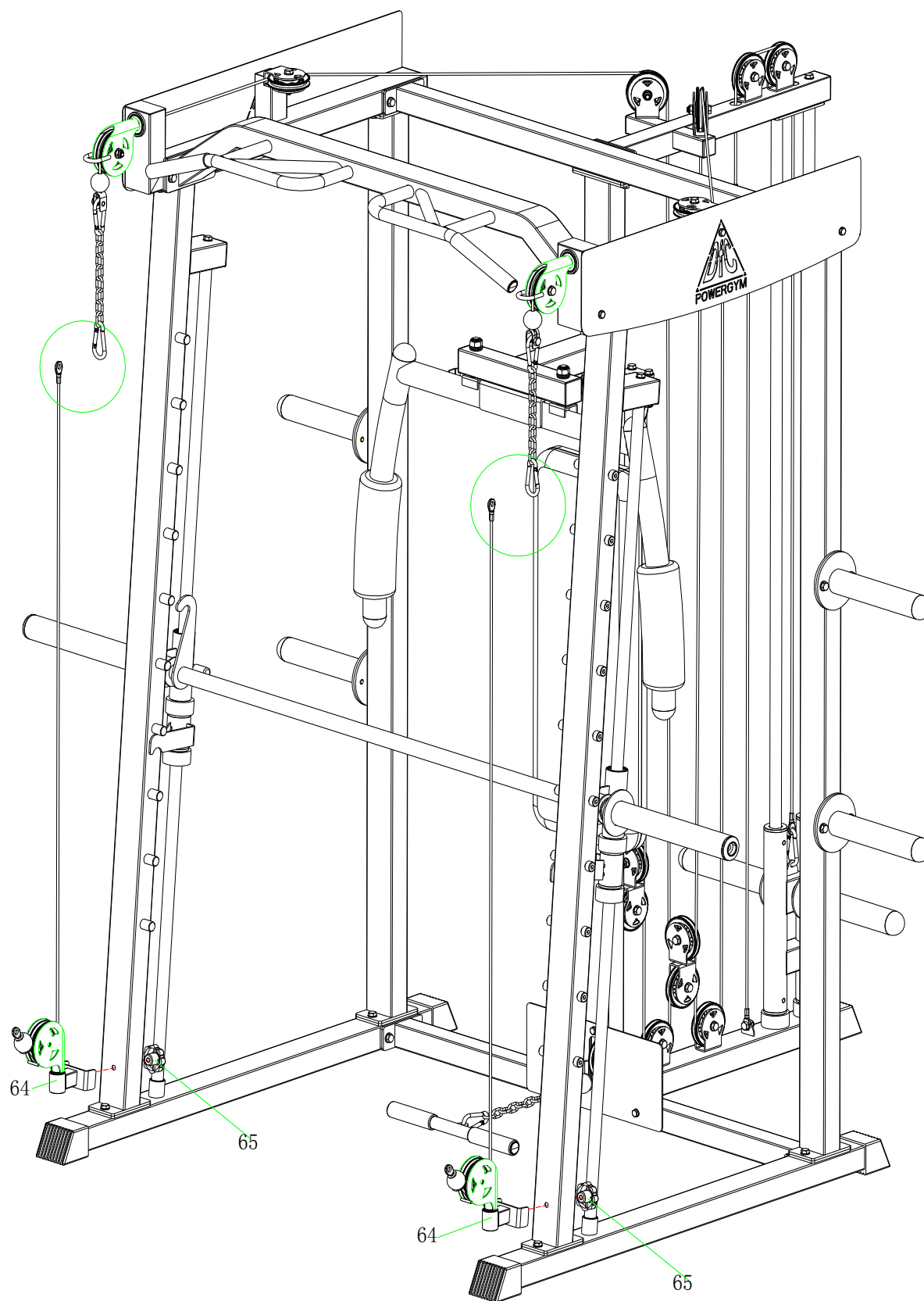


Для достижения разнообразия выполняемых упражнений положение некоторых дополнительных аксессуаров может быть изменено.

### Список составных частей

№	Наименование	Кол-во	№	Наименование	Кол-во
39	Металлический карабин	6	60	Предохранитель	2
57	Звеньевая металлическая цепь (8 звеньев)	3	61	Левая изогнутая трубка	1
58	Ручка для тяги (прямая)	1	62	Правая изогнутая трубка	1
59	Одиночная ручка для тяги	2	63	J-образный крюк	2

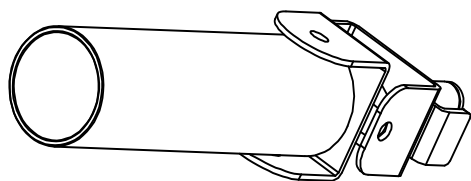
# ШАГ 28



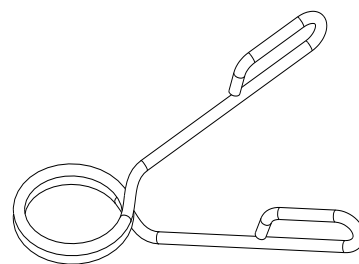
## Список составных частей

№	Наименование	Кол-во	№	Наименование	Кол-во
64	Нижний шкив	2			
65	Ручка	2			

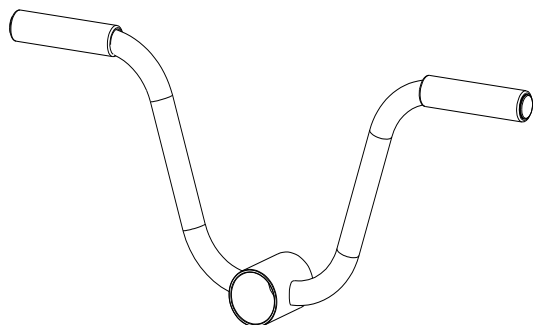
## ШАГ 28



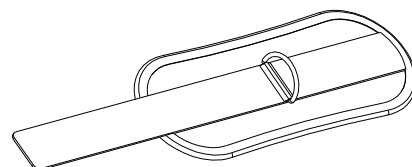
Посадочная втулка – 1 шт.



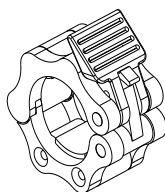
Пружинный зажим – 4 шт.



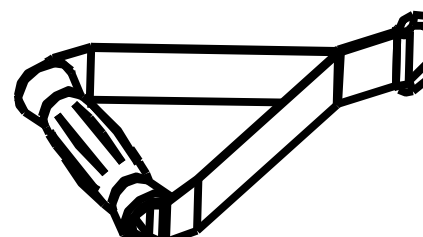
T-образная рукоятка – 1 шт.



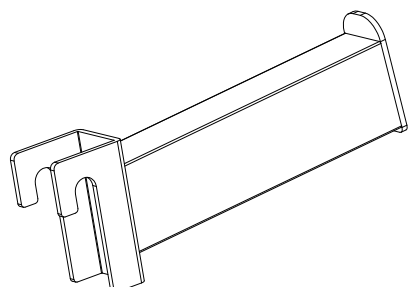
Манжета на ногу для тяги - 1 шт.



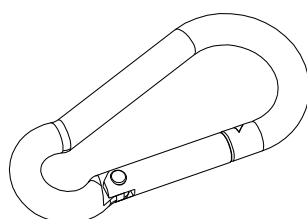
Фиксатор – 2 шт.



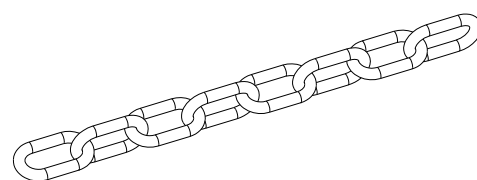
Одиночная ручка для тяги – 1 пара



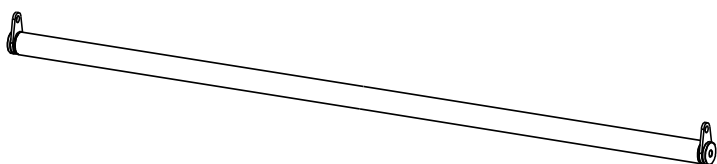
Предохранитель – 1 пара



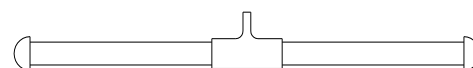
Металлический карабин – 5 шт.



Звеньевая металлическая цепь – 1 шт.



Гриф – 1 шт.



Ручка для тяги (прямая) – 1 шт.

# Рекомендации к занятиям

Регулярные тренировки позволяют добиться целого ряда преимуществ: улучшают физическую форму, мышечный тонус и в сочетании с диетой и контролем калорий помогают избавиться от лишнего веса.

## Разогревающая разминка

Этот этап позволяет улучшить кровообращение и подготовить мышцы к дальнейшей работе, что снизит риск получения травм мускулатуры и связок. Для этого рекомендуется выполнять несколько разминочных упражнений, как показано на рисунках ниже. Каждое упражнение следует выполнять в течение 30 секунд. Не перенапрягайте и не рвите мышцы во время растяжки – если Вы почувствуете боль или другие неприятные ощущения, то прекратите занятия.



## Тренировка

На данном этапе идёт увеличение нагрузки, вследствие чего необходимо приложить усилия. При регулярных занятиях, мышцы ног станут более гибкими. Тренируйтесь в своем темпе, но он обязательно должен быть равномерным в течение всей тренировки. Скорость вашей тренировки должна быть достаточной, чтобы Ваш пульс находился в целевой зоне в соответствии с диаграммой ниже.

