



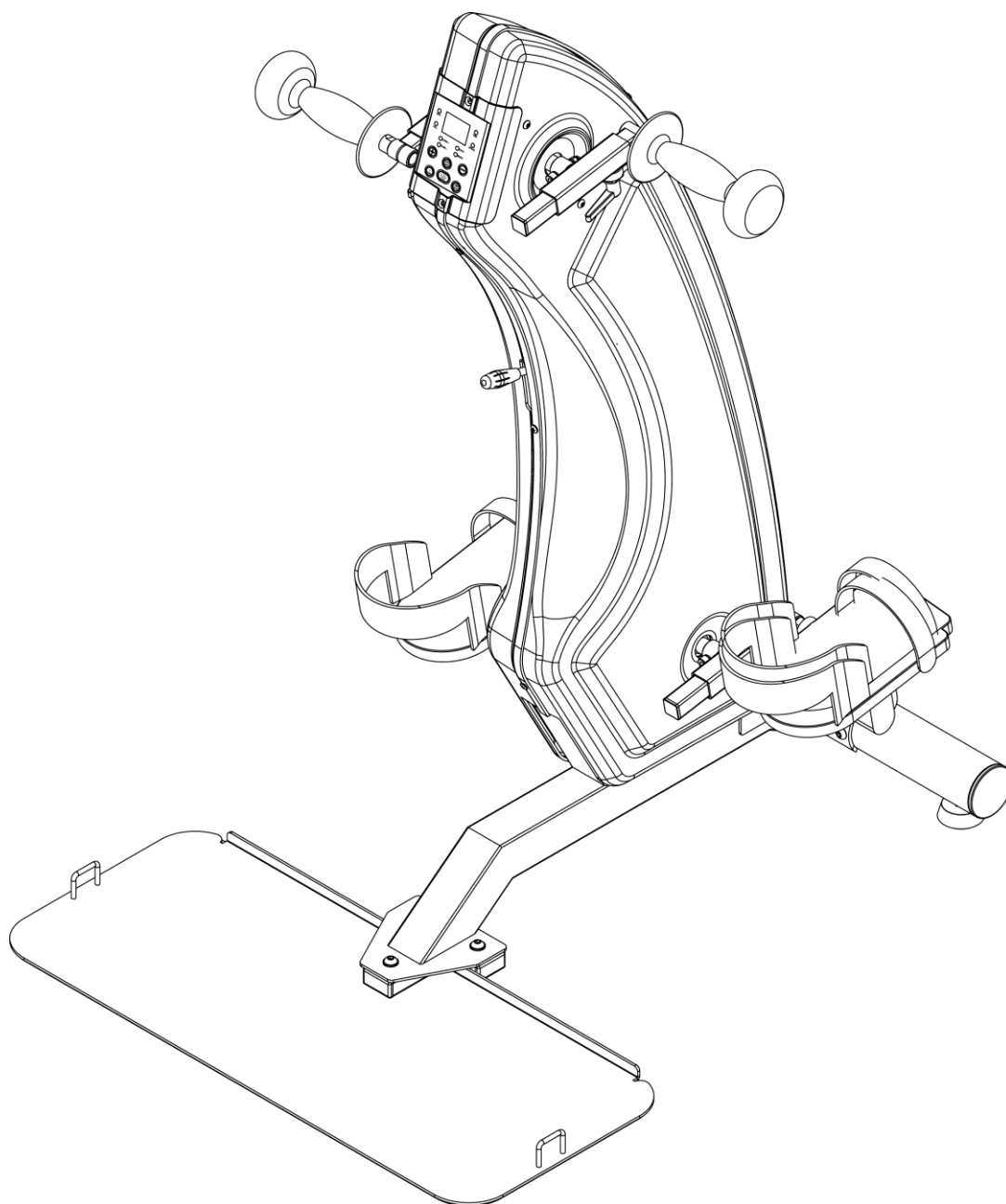
AMERICAN MOTION FITNESS

Инструкция

Велотренажер электрический

R9070

R9080



СОДЕРЖАНИЕ

1. ХАРАКТЕРИСТИКИ ТРЕНАЖЕРА	2
2. СПЕЦИФИКАЦИЯ	3
3. МЕРЫ ПРЕДОСТОРОЖНОСТИ	4
4. СБОРКА ТРЕНАЖЕРА	7
4.1 КОМПЛЕКТУЮЩИЕ	7
4.2 ИНСТРУМЕНТЫ	7
5. ЭТАПЫ СБОРКИ	8
6. ФИКСИРУЮЩИЕ РЕМНИ	10
6.1 КРЕПЛЕНИЕ ИНВАЛИДНОЙ КОЛЯСКИ К ТРЕНАЖЕРУ РЕМНЯМИ (В СООТВЕТСТВИИ С ТЕХНИКОЙ БЕЗОПАСНОСТИ)	10
6.2 КРЕПЛЕНИЕ РУК РЕМНЯМИ К РУКОЯТКАМ ТРЕНАЖЕРА	10
6.3 КРЕПЛЕНИЕ НОГ К ИНВАЛИДНОЙ КОЛЯСКЕ РЕМНЯМИ (В СООТВЕТСТВИИ С ТЕХНИКОЙ БЕЗОПАСНОСТИ)	11
7. НАСТРОЙКА УГЛА НАКЛОНА ТРЕНАЖЕРА	11
8. РЕГУЛИРОВКА РУКОЯТОК	12
9. ФУНКЦИИ КОНСОЛИ УПРАВЛЕНИЯ	12
9.1 КНОПКИ УПРАВЛЕНИЯ	13
9.2 УПРАВЛЕНИЕ	14
10. УСТРАНЕНИЕ НЕИСПРАВНОСТЕЙ	15
11. ТЕХНИЧЕСКИЕ ХАРАКТЕРИСТИКИ	16

1. ХАРАКТЕРИСТИКИ ТРЕНАЖЕРА

Дорогой покупатель!

Поздравляем Вас с этим удачным приобретением!

Теперь Вы владелец суперсовременного велотренажера!

Благодаря простоте и удобству в эксплуатации, а также современному дизайну занятия будут приносить Вам только удовольствие.

Уверены, что данная модель удовлетворит всем Вашим запросам!

Велотренажер оснащен активным и пассивным режимами тренировки.

Компактность тренажера обеспечит удобное использование в любом помещении.

- Настраиваемый диаметр рукояток и педалей позволят комфортно заниматься людям с любой фигурой.
- 15 режимов сопротивления активной тренировки обеспечат необходимый результат, в соответствии с Вашими потребностями.
- 15 режимов скорости пассивной тренировки можно настроить для комфортного решения поставленных Вами задач. Предоставляется возможность для прямого и реверсивного вращения рукояток и педалей.
- Широкая задняя опора обеспечивает высокий уровень безопасности при тренировке.
- Эргономика тренажера избавит Вас от проблем с сердечно-легочной функцией, плохого кровообращения и недуга в шейном отделе.
- Надежное крепление к инвалидной коляске позволит избежать травм коленных суставов.

Постоянно используя этот тренажер, Вы сможете укрепить сердечно-сосудистую систему и приобрести хорошую физическую форму. Надеемся, что данная модель удовлетворит все Ваши требования.

2. СПЕЦИФИКАЦИЯ

КОНСОЛЬ	
LEDДИСПЛЕЙ	ВРЕМЯ, СКОРОСТЬ, ДИСТАНЦИЯ, КАЛОРИИ, АВТО, РУЧНОЙ ВРАЩЕНИЕ+, ВРАЩЕНИЕ-
СПЕЦИФИКАЦИЯ	
РЕМНИ КРЕПЛЕНИЯ РУК	✓
РЕМНИ КРЕПЛЕНИЯ НОГ	✓
РЕМНИ КРЕПЛЕНИЯ ИНВАЛИДНОЙ КОЛЯСКИ	✓
ДЛИНА (ПО ГОРИЗОНТАЛИ)	900ММ
ВЫСОТА (ПО ВЕРТИКАЛИ)	РЕГУЛИРОВКА (990-1150 ММ)
ТЕХНИЧЕСКИЕ ХАРАКТЕРИСТИКИ	
МОТОР	АС230 50/60 HZ (CW,CCW)
СКОРОСТЬ (ПАССИВНЫЙ РЕЖИМ)	15 УРОВНЕЙ ОТ 10 ДО 25 ОБ/МИН.
СОПРОТИВЛЕНИЕ (АКТИВНЫЙ РЕЖИМ)	УРОВЕНЬ 1-15
КОНТРОЛЛЕР	АС100~240V
ТАЙМЕР	5-30 МИН (ИНТЕРВАЛ: 5 МИН)
ГАБАРИТЫ	
Д x Ш x В/ ВЕС НЕТТО	900 X 700 X 990-1150 ММ / 29.2 КГ

3. МЕРЫ ПРЕДОСТОРОЖНОСТИ

Прежде чем приступить к использованию тренажера, внимательно изучите настоящее руководство и сохраните его для дальнейшего использования. В случае возникших дополнительных вопросов обратитесь к продавцу или дилеру, который проконсультирует Вас и поможет устранить возникшую проблему.

Обязательно сохраняйте инструкцию по эксплуатации, это поможет Вам по прошествии времени вспомнить о функциях тренажера и правилах его использования.

Если у Вас возникли какие-либо вопросы по эксплуатации данного тренажера, свяжитесь со службой технической поддержки или уполномоченным дилером, у которого Вы приобрели тренажер.

Внимание !

Перед тем как приступить к тренировкам настоятельно рекомендуем пройти полное медицинское обследование, особенно если у Вас есть наследственная предрасположенность к повышенному давлению или сердечно-сосудистым заболеваниям. Неправильное или чрезмерно интенсивное выполнение упражнений может повредить Вашему здоровью.

В целях обеспечения безопасности и надежной работы оборудования перед использованием тренажера ознакомьтесь с инструкцией.

При использовании тренажера следует соблюдать следующие базовые меры предосторожности:

ОСТОРОЖНО! Во избежание удара током отключайте тренажер от сети после окончания использования и перед чисткой;

Внимание !

Не следует оставлять включенный тренажер без присмотра во избежание удара током. Если тренажер не используется или производится его ремонт, установка или снятие комплектующих, отключите его от сети;

Используйте тренажер только по назначению, описанному в данном руководстве. Во избежание получения травм используйте только те аксессуары, которые рекомендованы производителем;

- Во избежание травм и удара током не вставляйте какие-либо предметы в отверстия на тренажере;
- Не снимайте кожухи консоли. Ремонт тренажера должен производиться только сотрудниками сервисного центра;
- Не используйте тренажер, если заблокированы вентиляционные отверстия. Поддерживайте их в чистоте, удаляйте скапливающуюся пыль, волосы и т.д.;
- Не используйте тренажер, если у него повреждены шнур питания или вилка, если он

работает некорректно, был поврежден или побывал в воде. Доставьте тренажер в сервисный центр для осмотра и ремонта;

- Не перемещайте тренажер за шнур питания и не используйте шнур как ручку;
- Шнуры питания не должны соприкасаться с нагревающимися поверхностями;
- Дети и лица с ограниченными возможностями могут находиться рядом с включенным тренажером или использовать его только под наблюдением;
- Тренажер не предназначен для использования вне помещения;
- Не пользуйтесь тренажером в местах, где распыляются аэрозоли или осуществляется подача кислорода;
- Для отключения переведите тумблеры включения/выключения в положение «выкл.(OFF)», а затем отключите шнур питания из розетки;
- Подключайте тренажер только к заземленной розетке;
- Не подставляйте руки под движущиеся части тренажера, следите, чтобы ваша одежда не попала в движущиеся части тренажера;
- Будьте осторожны при заходе на тренажер и спходе с него;

ОСТОРОЖНО! Если вы почувствовали боль в груди, тошноту, головокружение или одышку, немедленно ПРЕКРАТИТЕ занятия на тренажере. Прежде чем возобновлять тренировки обратитесь за консультацией к врачу.

Транспортировка/Хранение/Ввод в эксплуатацию

Транспортировка и эксплуатация тренажера:

1. Тренажер должен транспортироваться только в заводской упаковке;
2. Заводская упаковка не должна быть нарушена;
3. При транспортировке тренажер должен быть надежно защищен от дождя, влаги, атмосферных осадков, механических перегрузок.

Хранение тренажера

Тренажер рекомендуется хранить и использовать только в сухих отапливаемых помещениях со следующими значениями:

1. температура + 10 -+ 35 С;
2. влажность: 50 -75%;
3. если Ваш тренажер хранился при низкой температуре или в условиях высокой влажности (имеет следы конденсации влаги), необходимо перед эксплуатацией выдержать его в нормальных условиях не менее 2 –4 часов и только после этого можно приступить к эксплуатации.
4. При использовании тренажера в жилых секторах не лежащих в черте городов необходимо применять схему подключения тренажера к сети электропитания через стабилизатор напряжения эквивалентного мощности тренажера, невыполнение данного условия влечет за собой приостановления гарантийного обслуживания.

Инструкция по заземлению

Беговая дорожка должна быть заземлена. В случае сбоя или поломки заземление создает путь для электрического тока с минимальным сопротивлением, что снижает риск удара током. Тренажер оснащен шнуром с жилой для заземления и вилкой с клеммой заземления. Он должен подключаться к соответствующей розетке, установленной и заземленной с соблюдением действующих нормативов. Несоблюдение данных инструкций может привести к утрате гарантии.

ОСТОРОЖНО! Неправильное подключение может стать причиной удара током. Если у вас возникли сомнения в правильности заземления, обратитесь к электрику или представителю сервисной службы. Не меняйте самостоятельно вилку тренажера. Если комплектуемая вилка не подходит к вашей розетке, обратитесь к электрику и установите нужную розетку.

Назначение тренажера

Велотренажер с электродвигателем предназначен для разработки нижних/верхних конечностей. Тренажер используется для вращательных упражнений. Педали в этом тренажере крутятся самостоятельно, тем самым заставляя ноги и руки работать. Тренажер работает как в обычном режиме, так и в реверсивном (назад). Возможно его использовать как для активной, так и для пассивной тренировки.

Указания по утилизации



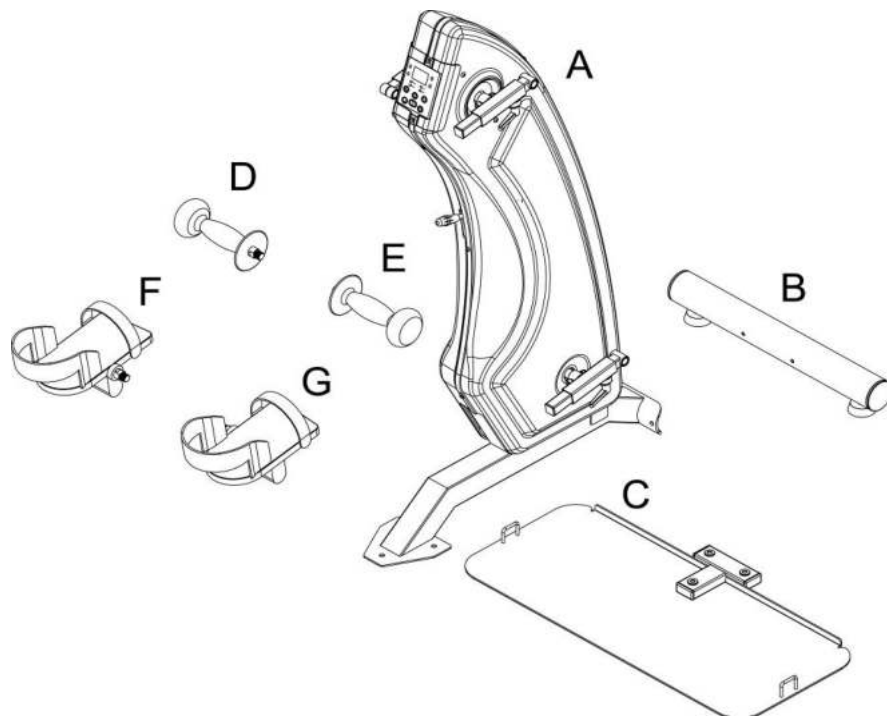
Информация для пользователя

Данный тренажер не относится к бытовым отходам. Пожалуйста, не выбрасывайте оборудование либо элементы питания вместе с бытовыми отходами, для утилизации использованных элементов питания пользуйтесь действующими в Вашей стране системами возврата и сбора для утилизации.

Надлежащий раздельный сбор разобранных приборов, которые впоследствии отправятся на переработку, утилизацию или экологичное захоронение, способствует предотвращению возможных негативных воздействий на окружающую среду и здоровье человека, а также позволяет повторно использовать материалы, из которых изготовлено устройство. За незаконную утилизацию устройства пользователь может быть привлечен к административной ответственности, предусмотренной действующим законодательством.

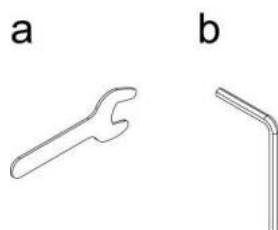
4. СБОРКА ТРЕНАЖЕРА

4.1. КОМПЛЕКТУЮЩИЕ



ДЕТАЛЬ	ОПИСАНИЕ	КОЛИЧЕСТВО
A	РАМА	1
B	ПЕРЕДНЯЯ ОПОРА	1
C	ОПОРА	1
D	РУКОЯТКА, ЛВ	1
E	РУКОЯТКА, ПР	1
F	ПЕДАЛЬ, ЛВ	1
G	ПЕДАЛЬ, ПР	1

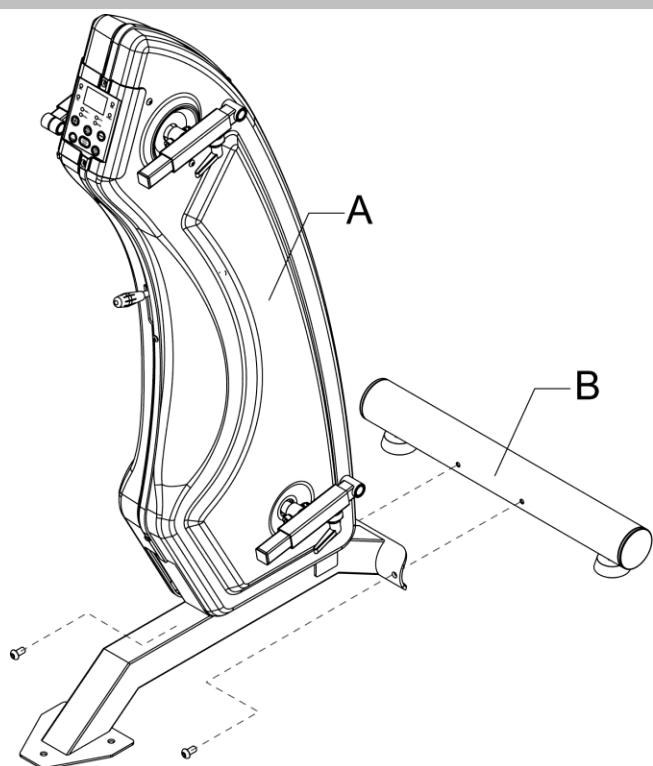
4.2. ИНСТРУМЕНТЫ



ДЕТАЛЬ	ОПИСАНИЕ	КОЛИЧЕСТВО
a	Рожковый ключ, 15 мм	1
b	L-образный шестигранник, 5 x 30 x 120 мм	1

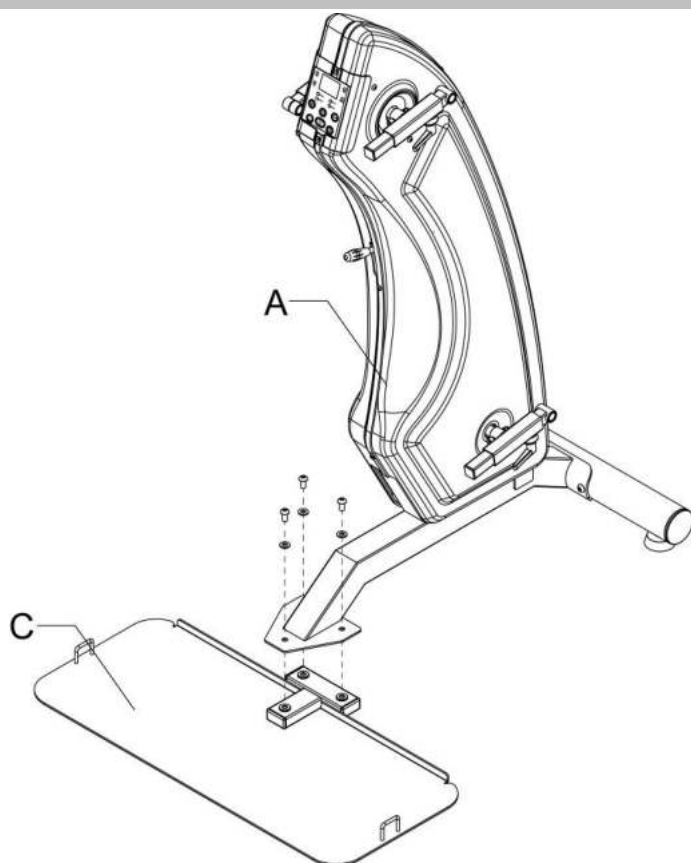
5. ЭТАПЫ СБОРКИ

Шаг 1



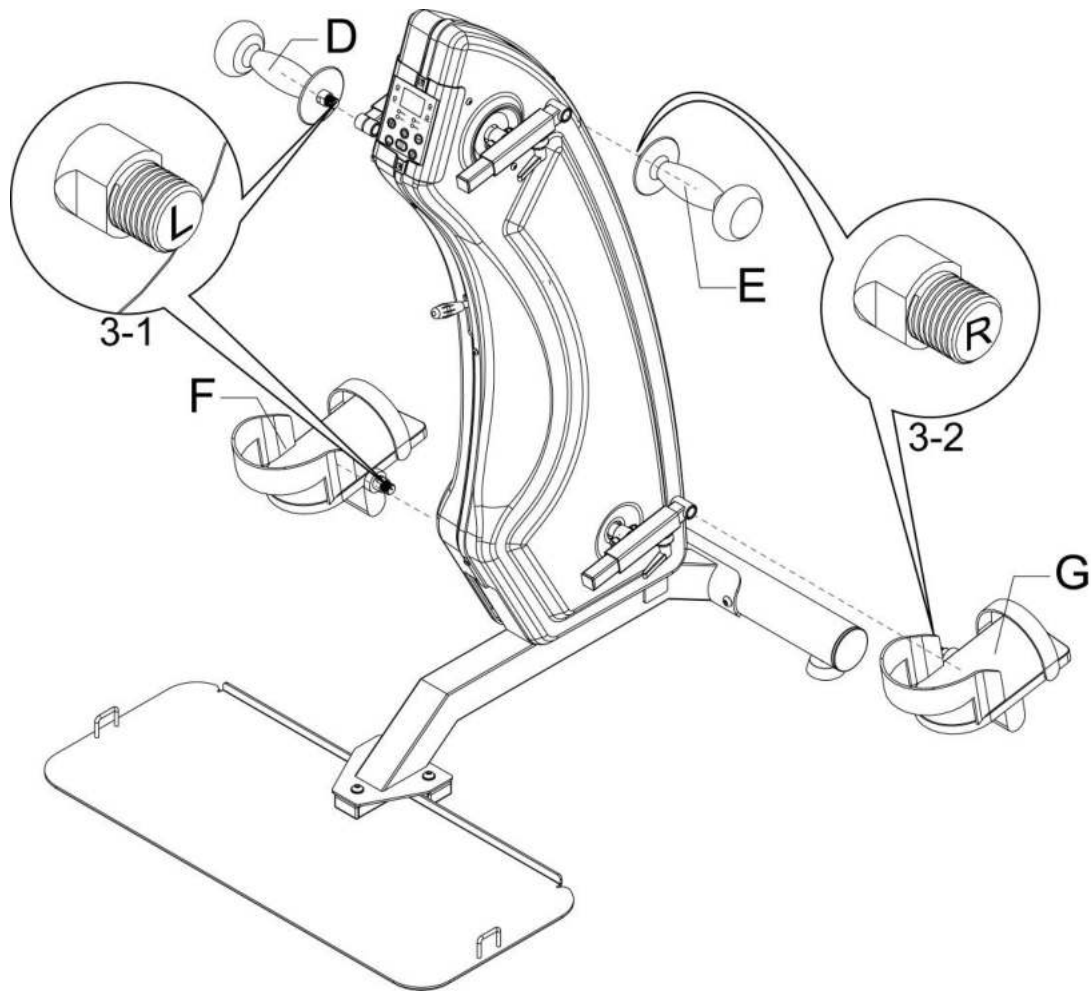
Выкрутите болты, закрученные в переднюю опору В и прикрутите опору к раме тренажера А этими болтами.

Шаг 2



Выкрутите болты и шайбы, закрученные в опору С и прикрутите опору к раме тренажера А этими болтами.

Шаг 3



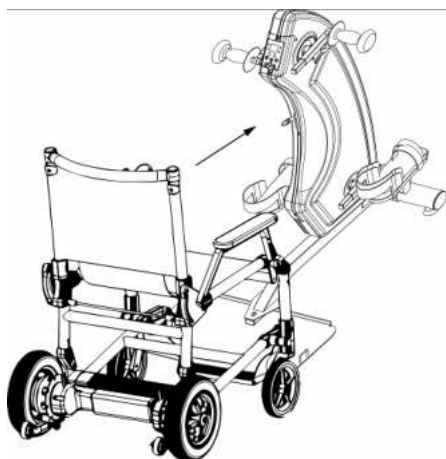
Прикрутите рукоятки (DиE) и педали (FиG) рожковымключом к раме А.

ВНИМАНИЕ: будьте внимательны с направлением резьбы и не перепутайте правую и левую деталь. Смотрите изображения 3-1 и 3-2 выше.

6. РЕМНИ КРЕПЛЕНИЯ

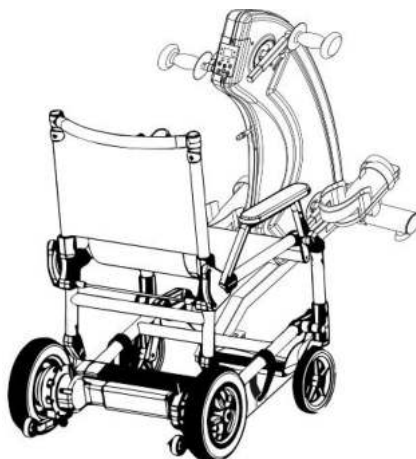
6.1. КРЕПЛЕНИЕ ТРЕНАЖЕРА РЕМНЯМИ К ИНВАЛИДНОЙ КОЛЯСКЕ (В СООТВЕТСТВИИ С ТЕХНИКОЙ БЕЗОПАСНОСТИ).

ШАГ 1



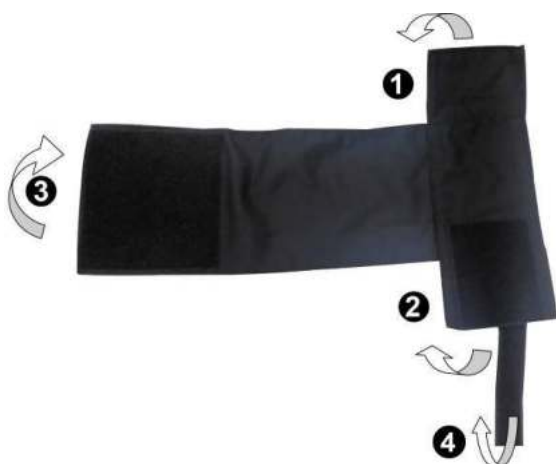
Придвиньте коляску к тренажеру.

ШАГ 2



Затяните ремни, крепящие тренажер к коляске.

6.2. КРЕПЛЕНИЕ РУК РЕМНЯМИ К РУКОЯТКАМ ТРЕНАЖЕРА



Затяните руки в перчатки в последовательности

1 → **2** → **3** → **4** чтобы зафиксировать руки к рукояткам:



1 / **2**



3 / **4**

6.3. КРЕПЛЕНИЕ НОГ К ИНВАЛИДНОЙ КОЛЯСКЕ РЕМНЯМИ (В СООТВЕТСТВИИ С ТЕХНИКОЙ БЕЗОПАСНОСТИ)

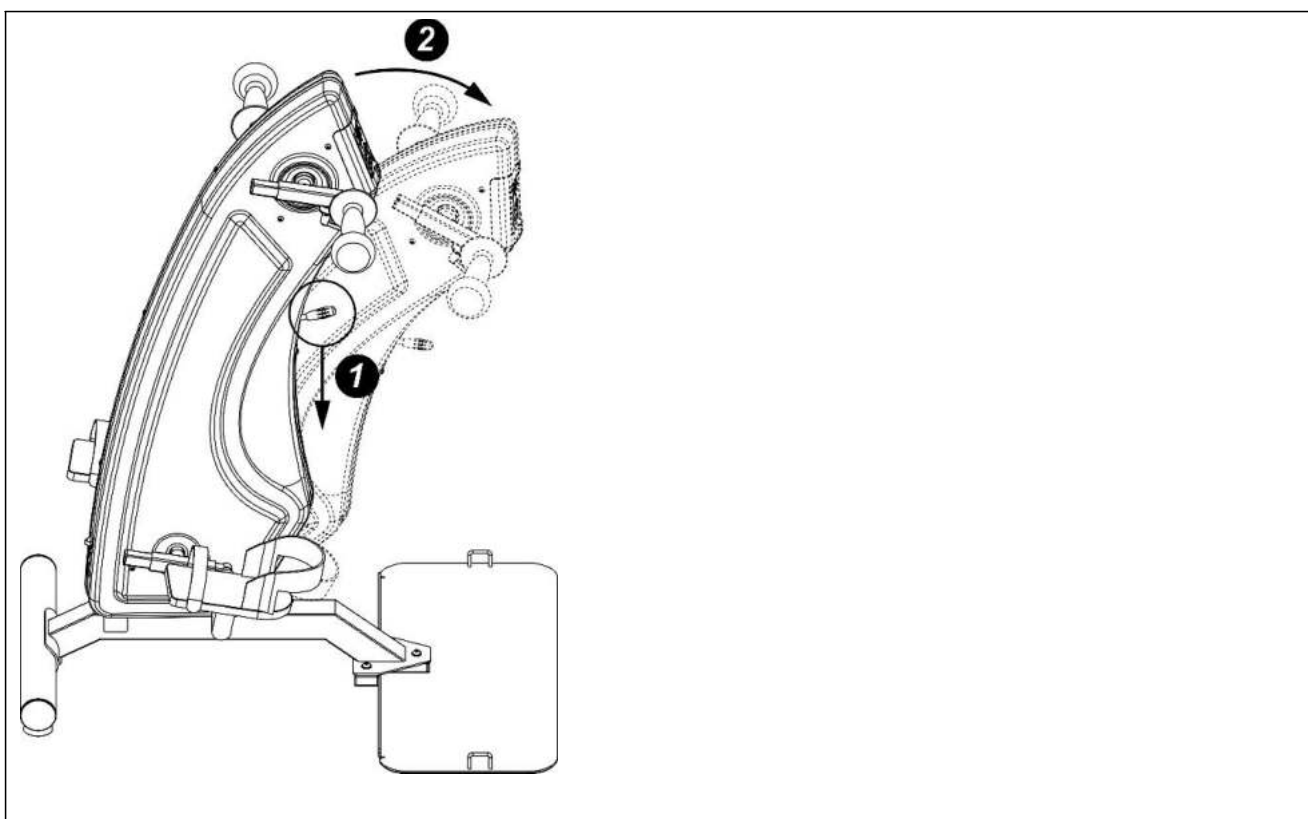
Способ 1: Ноги наружу



Способ 2: Ноги внутрь

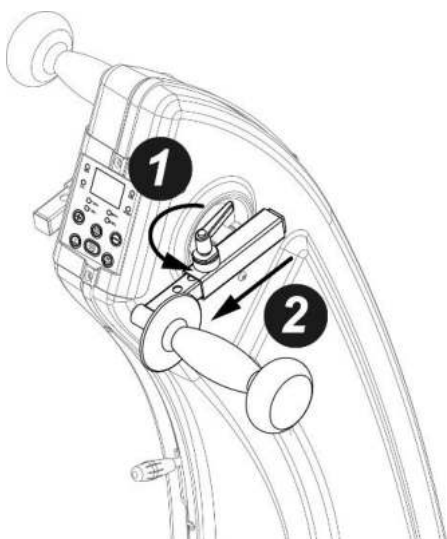


7. НАСТРОЙКА УГЛА НАКЛОНА ТРЕНАЖЕРА

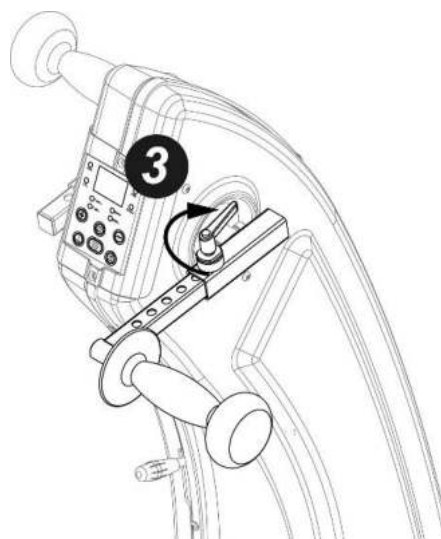


Нажмите фиксатор **1** вниз, **2** Установите необходимый угол наклона.
Поднимите фиксатор в исходное положение для фиксации тренажера.

8. РЕГУЛИРОВКА РУКОЯТОК

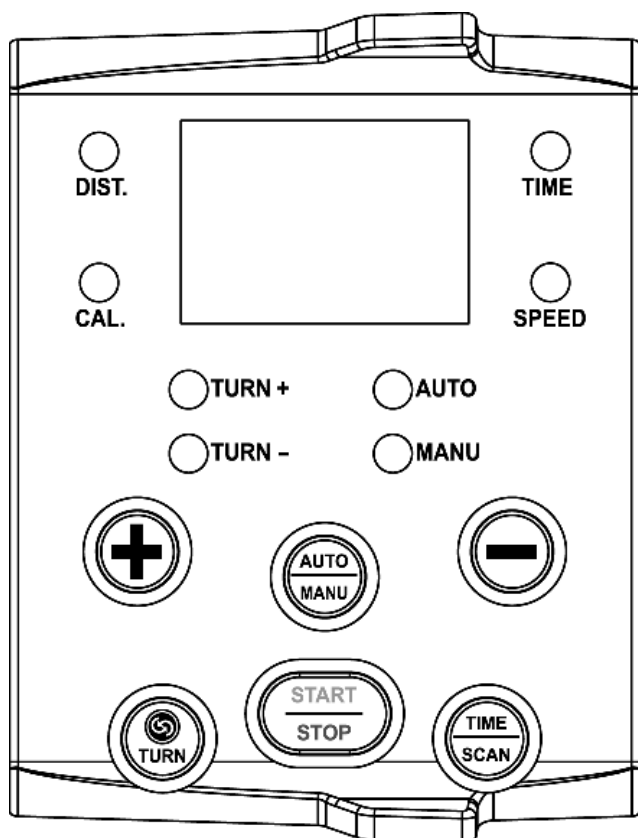


- 1 Ослабьте фиксатор, прокрутив против часовой стрелки.
- 2 Настройте положение рукояток.



- 3 Закрутите фиксатор по часовой стрелки и закрепите рукоятки.

9. ФУНКЦИИ КОНСОЛИ УПРАВЛЕНИЯ





- DIST. ➔ ДИСТАНЦИЯ
- CAL. ➔ ККАЛ.
- TIME ➔ ВРЕМЯ
- SPEED ➔ СКОРОСТЬ
- TURN+ ➔ ОБ.+
- TURN- ➔ ОБ.-
- AUTO ➔ АВТО
- MANU ➔ РУЧН.
- TURN ➔ РЕВЕРС
- START ➔ СТАРТ
- STOP ➔ СТОП
- TIME ➔ ВРЕМЯ
- SCAN ➔ СКАН.

9.1. КНОПКИ УПРАВЛЕНИЯ :



КНОПКИ УПРАВЛЕНИЯ И ОПИСАНИЕ			
	КНОПКА	ЗНАЧЕНИЕ	ОПИСАНИЕ
1.		СТАРТ/СТОП	Нажмите для начала тренировки/Нажмите для паузы
2.		АВТО/ РУЧНОЙ	В режиме ожидания, выберите AUTO (АВТО) или MANU (РУЧН.) и на консоли загорится соответствующий светодиод. При Ручном режиме нажимайте TURN+, TURN-, пока не загорится светодиод. Нажмите СТАРТ для начала тренировки.
3.		ВПЕРЕД/ НАЗАД	В режиме ожидания или в рабочем режиме выберите TURN+ или TURN- для установки направления вращения. По умолчанию стоит прямое вращение.
4.		МЕНЬШЕ	Убавьте скорость или нагрузку.
5.		БОЛЬШЕ	Прибавьте скорость или нагрузку.
6.		ВРЕМЯ ПРОСТОЯ/ УПРАВЛЕНИЕ СКАН	1) В режиме ожидания установите время тренировки кнопками + и -. По умолчанию 30 минут. Компьютер переходит в режим ожидания в течение 5 минут после ввода всех данных.
			2) В режиме SCAN отображаются все показатели тренировки в последовательности СКОРОСТЬ > КАЛОРИИ > ДИСТАНЦИЯ > ВРЕМЯ. Нажимайте кнопку SCAN для перехода к необходимому показателю.

9.2. УПРАВЛЕНИЕ

Включите питание тренажера и издастся тройной звуковой сигнал. Кнопки

 **AUTO** и  **TURN+** загорятся в режиме ожидания.

В авто режиме нажмите **START** для начала тренировки с 1 уровня (10 об/мин.).

Нажмите  или  для изменения скорости, изменение уровня 1-15 (10-25 об/мин.).

Нажмите **STOP**, тренажер остановится и войдет в режим ожидания. В ручном режиме нажмите

SCAN для отображения всех показателей тренировки в последовательности

СКОРОСТЬ>КАЛОРИИ>ДИСТАНЦИЯ>ВРЕМЯ. Нажимайте кнопку **SCAN** для перехода к необходимому показателю.

В авто режиме, при остановке вращения на 3 секунды, тренажер включает обратное вращение.

В ручном режиме **MANU** нажмите **СТАРТ** для начала тренировки. На дисплее отобразится **GO** (**ВПЕРЕД**), и начнется тренировка с 1 уровня. Уровень нагрузки 1-15 с шагом 1. Тренажер будет увеличивать нагрузку через 2 секунды. В случае остановки вращения, тренажер понижает нагрузку до 0. Нажмите **СТОП** для остановки тренировки.

10. УСТРАНЕНИЕ НЕИСПРАВНОСТЕЙ

Если по каким-либо причинам появилась какая-либо проблема в работе Вашего тренажера, или обнаружена неисправность, свяжитесь с сервисным центром поставщика. Если нет возможности связаться с сервисным центром, вот некоторые возможные неисправности и пути их устранения.

ПРОБЛЕМА: Пропала подсветка консоли.

РЕШЕНИЕ: Прокрути педали. Возможно, консоль перешла в режим ожидания. Если это так, то после вращения педалей, вновь появится подсветка.

ПРОБЛЕМА: Велотренажер издает щелкающий звук.

РЕШЕНИЕ: Используйте гаечный ключ, открутите левую и правую педали, смажьте резьбу, на которую накручиваются педали, и вновь прикрутите педали, убедитесь в том, что педали прикручены настолько сильно, насколько это возможно. Убедитесь также, что на резьбе нет посторонних включений.

ПРОБЛЕМА: Не изменяется уровень сопротивления.

РЕШЕНИЕ: Если возникла такая проблема, не пытайтесь самостоятельно ее решить. Немедленно свяжитесь с сервисным центром поставщика, либо с продавцом.

ПРОБЛЕМА: При занятиях на велотренажере появляется скрип.

РЕШЕНИЕ: Проверьте и подтяните все болты велотренажера.

ПРИМЕЧАНИЕ: Если шаги, описанные выше, не устраняют проблему, прекратите использование велотренажера, отключите питание и свяжитесь с сервисным центром поставщика или продавцом

11 ТЕХНИЧЕСКИЕ ХАРАКТЕРИСТИКИ

R9070	R9080
<ol style="list-style-type: none"> 1. Жидкокристаллический дисплей 2. Показания времени, скорости, сожженных калорий и пройденном расстоянии выводятся на дисплей 3. 15 режимов скорости 4. 9-23 оборотов в минуту 5. Повышенная звукоизоляция 6. От 5 до 30 минут тренировка 7. Прямое и обратное вращение педалей ног и рук 8. Режим Active - педали вращаются усилием пользователя с регулировкой сопротивления на дисплее 9. Режим Passive - педали вращаются мотором с регулировкой скорости на дисплее 10. Настраиваемый радиус вращения педалей для рук и ног 11. Настраиваемый угол наклона тренажера относительно пола 12. Перчатки для плотной фиксации рук тренирующегося 13. Петли для фиксации ног на педалях 14. Педали для рук с регулировкой нагрузки 15. Ремень для фиксации бедер тренирующегося 16. Скобы и ремни для фиксации коляски к тренажеру 17. Максимальный вес пользователя - 180 кг 18. Габариты (д*ш*в) – 900*700*990-1150 мм 	<ol style="list-style-type: none"> 1. Жидкокристаллический дисплей 2. Показания времени, скорости, сожженных калорий и пройденном расстоянии выводятся на дисплей 3. 15 режимов скорости 4. 9-23 оборотов в минуту 5. Повышенная звукоизоляция 6. От 5 до 30 минут тренировка 7. Прямое и обратное вращение педалей ног и рук 8. Режим Active - педали вращаются усилием пользователя с регулировкой сопротивления на дисплее 9. Режим Passive - педали вращаются мотором с регулировкой скорости на дисплее 10. Настраиваемый радиус вращения педалей для рук и ног 11. Настраиваемый угол наклона тренажера относительно пола 12. Перчатки для плотной фиксации рук тренирующегося 13. Петли для фиксации ног на педалях 14. Педали для рук с регулировкой нагрузки 15. Ремень для фиксации бедер тренирующегося 16. Скобы и ремни для фиксации коляски к тренажеру 17. Максимальный вес пользователя - 180 кг 18. Габариты (д*ш*в) – 900*700*990-1150 мм 19. Спазм-контроль

Дата изготовления указана на упаковке тренажера.

Упаковка содержит информацию о дате изготовления оборудования, указанную в виде шифра.

Пример: SER. NO: A 19 01 2980,

где А - внутренний символ учета, 19 – год изготовления (2019 год), 01 –месяц изготовления (январь), 2980 – внутренний номер учета.

Оборудование сертифицировано в соответствии с Техническим Регламентом Таможенного Союза.

Производитель оставляет за собой право вносить изменения в конструкцию и комплектацию изделия с целью улучшения его характеристик и обновления дизайна без предварительного уведомления!

Все актуальные изменения в конструкции либо характеристиках изделия отражены на официальном сайте поставщика оборудования ООО «Европиэн Моушэн Фитнесс»

<http://amfp.ru/>


Последнюю версию Инструкции для тренажера Вы можете найти на сайте поставщика

<http://amfp.ru/>



ГАРАНТИЙНЫЙ ТАЛОН

American Motion Fitness – бренд, которому Вы можете доверять.

Вид тренажера	Велотренажер	Наименование компании			
Номер модели		Телефон			
Серийный номер		Адрес			
Дата покупки: _____				Печать производителя	Печать магазина

Гарантия на тренажер составляет 2 года.

Внимание!!! Важная информация для потребителей.

- Тренажёр предназначен для коммерческого использования;
- Использование данного товара в целях, отличных от вышеуказанных, является нарушением правил эксплуатации товара;
- Для подтверждения факта покупки товара при гарантийном ремонте, убедительно просим Вас сохранять сопроводительные документы (чек, квитанция, гарантийный талон). Рекомендуем проследить правильность и четкость заполнения всех граф в гарантийном талоне;
- Рекомендуем доверять сборку и установку тренажеров только квалифицированным специалистам;
- Соблюдение рекомендаций и указаний, содержащихся в инструкции по эксплуатации, поможет избежать проблем при использовании тренажера;
- В случае поломки или неполадках в работе тренажера замена неисправных деталей, а также устранение неполадок в гарантийный срок производится бесплатно.

Товар не подлежит гарантийному ремонту в случае:

1. Отсутствия печати на гарантийном талоне;
2. Несоответствия серийного номера изделия и номера модели номерам, указанным на гарантийном талоне;
3. Наличия повреждения, вызванного установкой компонентов, не соответствующих техническим требованиям производителя, а также нарушения правил эксплуатации изделия;
4. Причинения повреждений во время перевозки или перемещения изделия покупателем;
5. Истечения срока гарантийного обслуживания;
6. Гарантия не распространяется на расходные материалы тренажера – ремни и элементы питания.

Поставщик ООО «Европиэн Моушэн Фитнесс»

Офис в России: 192241, г. Санкт-Петербург, ул. Софийская, д. 66, лит. А, офис В-128
emfitness@mail.ru; Тел.: (812) 309 45 51



Наименование: Велотренажер электрический

Модель: R9070, R9080

Изготовитель: AMERICAN MOTION FITNESS PRODUCTS INC.

Страна изготовления: Тайвань

Напряжение: 220 В Частота 50/60 Гц