

AeroFit



X4-T LED

БЕГОВАЯ ДОРОЖКА

Руководство пользователя

ВНИМАНИЕ

Перед использованием беговой дорожки, внимательно ознакомьтесь с данной инструкцией.

ПОКУПАТЕЛЬ НЕСЕТ ОТВЕТСТВЕННОСТЬ ЗА:

- изучение и соблюдение правил прилагаемого руководства пользователя
- информирование и инструктаж всех лиц, являющихся как конечными пользователями, так и относящихся к обслуживающему персоналу, о содержании данного руководства в части надлежащего использования, эксплуатации и обслуживания.

Содержание

Инструкция по технике безопасности -----	3
Памятка перед тренировкой -----	5
Общий вид -----	6
Меры предосторожности -----	7
Безопасная эксплуатация -----	8
Разминка -----	9
Требования к системе электроснабжения -----	10
Описание встроенной системы измерения пульса -----	11
Перемещение тренажера -----	12
Сборочный чертеж и список деталей -----	13
Инструкция по эксплуатации консоли -----	14
Электрическая схема -----	21
Техническое обслуживание -----	22
График проведения технического обслуживания -----	24

Инструкция по технике безопасности

Перед началом любых фитнес-тренировок проконсультируйтесь с доктором. Помните, что неправильные или чрезмерные тренировки могут закончиться травмами или нанести вред здоровью.

Используйте тренажер только по его прямому назначению, описанному в инструкции. Не используйте иные приспособления, не рекомендованные производителем.

Во избежание поражения электрическим током всегда отключайте тренажер от сети перед профилактикой, чисткой или проведением работ по техническому обслуживанию.


Во избежание травм и увечий, данный тренажер не должны использовать инвалиды, лица с ограниченными способностями, с нарушениями органов чувств, а также лица без опыта использования и необходимых для этого знаний. Не подпускайте детей к тренажеру.

ВНИМАНИЕ – Во избежание ожогов, пожаров, электрошока, травм или любого увечья соблюдайте следующие пункты инструкции:

1. Не оставляйте тренажер без присмотра, когда он включен в сеть. Отключайте тренажер от сети, если НЕ ИСПОЛЬЗУЕТЕ или осуществляете профилактические работы.
2. Всегда отключайте тренажер от электросети перед началом чистки беговой дорожки или проведением профилактических, регулировочных или ремонтных работ. Будьте осторожны, не подносите руки близко к базе двигателя подъема, пока дорожка поднимается или опускается. Уход за тренажером должен производить квалифицированный человек.
3. Тренажер следует устанавливать на ровной устойчивой поверхности, оставляя за ним 2 метра свободного пространства. По бокам и впереди должно быть не менее 50-ти см, для обеспечения полного доступа к тренажеру. Пространство возле беговой дорожки должно быть свободным и без препятствий, не устанавливайте беговую дорожку рядом с выступающими или острыми предметами, мебелью. Тренажер предназначен для тренировок в закрытом помещении, не используйте тренажер на открытом воздухе.
4. Чтобы не повредить покрытие пола и избежать загрязнения и пыли, постелите резиновый коврик под беговую дорожку.
5. Провод должен располагаться на безопасном расстоянии от колес наклона беговой дорожки, вдали от нагреваемых поверхностей.

Инструкция по технике безопасности

6. Никогда НЕ используйте тренажер, если повреждена вилка и ли электропровод сетевого шнура, а также, если сам тренажер поврежден или неисправно работает, или взаимодействовал с водой. Обратитесь в сервис-центр для экспертизы и исправления повреждения.
7. Для подключения беговой дорожки к электрической сети используйте розетку с правильным заземлением.
8. Во избежание травм, перед запуском беговой дорожки не вставайте на беговое полотно. Необходимо сначала включить дорожку, а потом, держась за поручни, встать на боковые устойчивые платформы для ног. Только после этого нажмите «START» («ПУСК»). Когда мотор запустится на небольшой скорости, переместите свои ноги в центр бегового полотна и начните тренировку. Не забудьте прикрепить к себе ключ безопасности, благодаря которому беговая дорожка незамедлительно остановится при падении. Не пытайтесь стартовать беговую дорожку на высокой скорости или прыгать на нее.
9. Запрещается эксплуатировать беговую дорожку в зонах распыления аэрозолей. Тренажер предназначен для тренировок в закрытом помещении, не используйте тренажер на открытом воздухе.

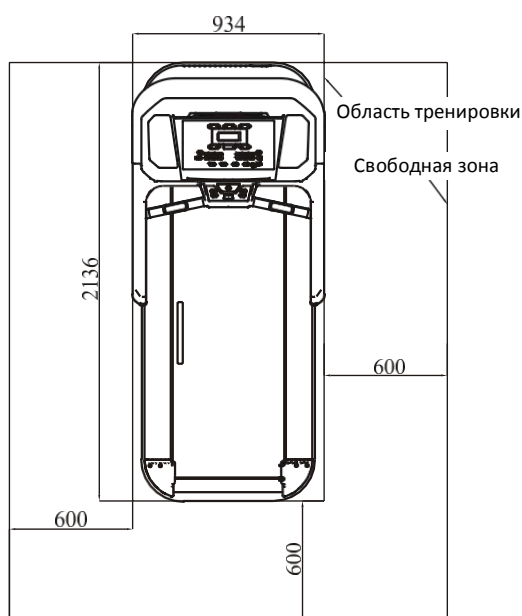
	Правильная утилизация продукта
	Эта маркировка означает, что изделие запрещается выбрасывать вместе с другими бытовыми отходами. Для предотвращения нанесения возможного вреда окружающей среде или здоровью людей в результате неправильной утилизации данного продукта, утилизируйте его надлежащим образом, для этого обратитесь в специальный пункт утилизации.

Памятка перед тренировкой

Памятка перед тренировкой

1. Перед тренировкой проконсультируйтесь с фитнес-тренером или доктором. Не начинайте тренировку со слишком высокой скорости (свыше 8 км/ч).
2. Разминка перед тренировкой помогает привести мышцы в тонус.
3. Если имеются ограничения по здоровью, необходимо согласовать режим тренировки с вашим лечащим врачом. Тренируйтесь только под присмотром тренера.
4. Если почувствовали головокружение или тошноту, немедленно прекратите тренировку.
5. Рекомендуемая продолжительность тренировки 30 минут.
6. Одновременно на беговой дорожке может заниматься только один человек. Для тренировки надевайте соответствующую спортивную одежду и обувь. Не одевайте слишком широкую или длинную одежду во избежание попадания концов одежды в механизм тренажера.
7. При несоблюдении правил эксплуатации, беговая дорожка автоматически снимается с гарантии.

Область тренировки и свободная зона



Характеристики

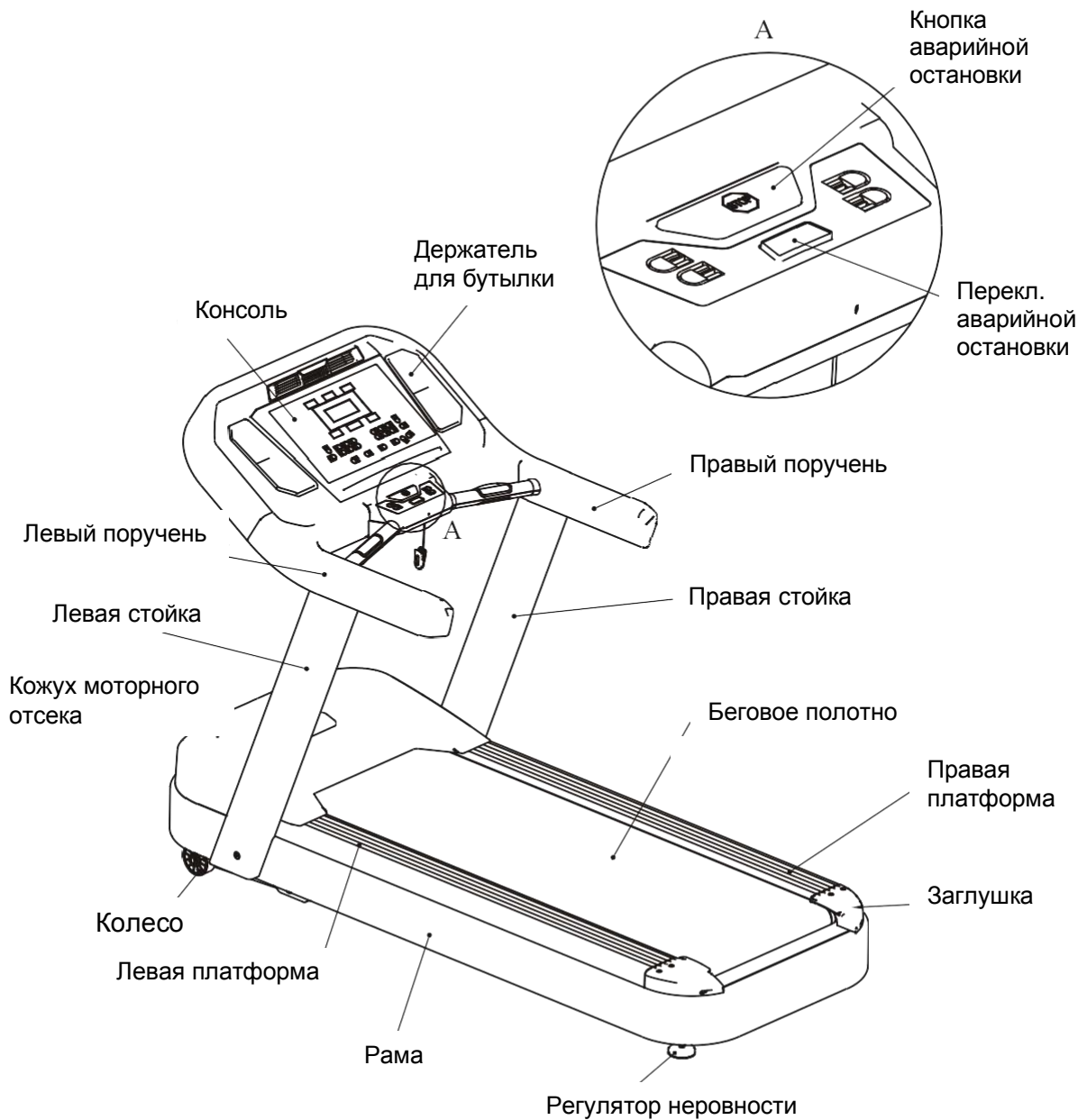
Класс: SB

Максимальный вес пользователя: 180кг / 400ф.

Габариты тренажера: 934x2136x1476мм

Вес тренажера: 211кг / 465ф.

Общий вид



Меры предосторожности

Перед началом эксплуатации данного тренажера, необходимо соблюдать следующие предостережения.



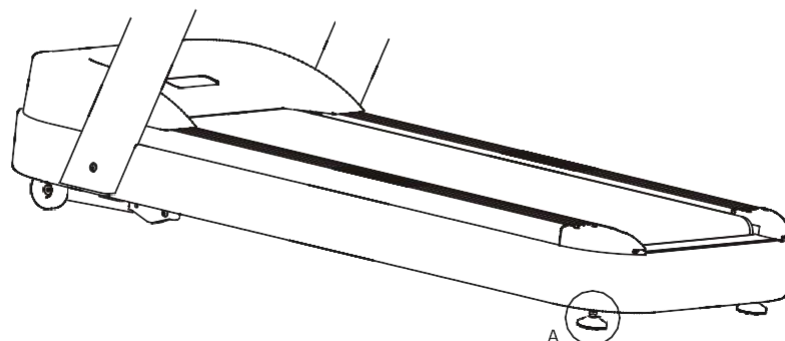
ВНИМАНИЕ:

Всегда отключайте тренажер от электросети после тренировки, во избежание возникновения пожара, удара электрическим током, травм.

Запрещается распылять воду вблизи тренажера, это может привести к поломке или вызвать риск поражения электрическим током.

Регулировка положения тренажера на плоскости

Неровный пол может вызвать сбои в работе двигателя подъема, а также некомфортные ощущения во время тренировки. Отрегулируйте компенсаторы неровности пола «А» для стабилизации тренажера. После регулировки затяните гайку при помощи двустороннего гаечного ключа.



Безопасная эксплуатация

Правила пользования тренажером:

1. Вставьте вилку в розетку, поставьте переключатель в положение ВКЛ.
2. Взявшись за поручни, встаньте на платформы.
3. Прикрепите клипсу ключа безопасности к одежде.
4. Управление беговой дорожкой должно производиться в соответствии с данным руководством. Согласно технике безопасности, при старте, движение полотна начинается с низкой скорости, затем скорость постепенно увеличивается до необходимой.
5. Нажимая на кнопки консоли во время бега, держитесь крепко другой рукой за поручни.
6. Соблюдайте следующие правила: Начинайте тренировку всегда с низкой скорости, уходите только после полной остановки полотна.
7. При необходимости используйте кнопку аварийной остановки.

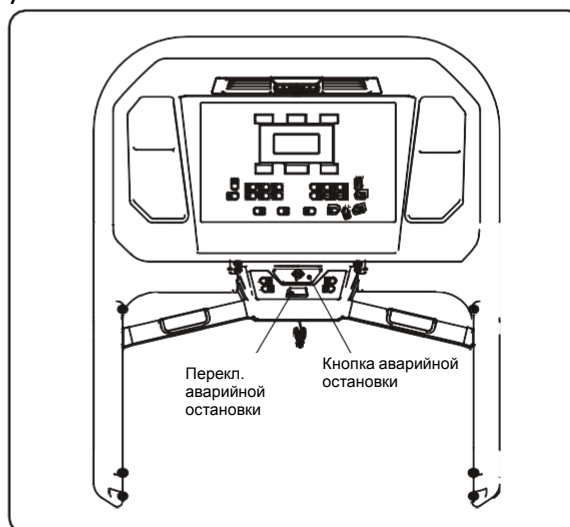
Стандартное время тренировки: 30 минут.

Разогрев: от 10 до 20 минут – бег со скоростью 8 км/час.

Затем при необходимости скорость можно увеличить.

СЕ переключатель

Помимо кнопки аварийной остановки, беговая дорожка оснащена переключателем аварийной остановки (СЕ) с клипсой на шнурке. Данная клипса крепится к одежде. При натяжении шнурка клипса слетает с одежды, срабатывает переключатель и двигатель полностью останавливается.



1. Нажмите СЕ переключатель и удерживайте его, прикрепите клипсу к одежде, затем начните тренировку.
2. Во время возникновения опасной ситуации, при натяжении шнурка клипса слетит с одежды, кнопка СЕ работает, дорожка остановится.

Разминка

Упражнения для разминки

Внимание! Перед началом тренировки, проконсультируйтесь с доктором или фитнес-тренером. Рекомендуется для пользователей старше 35-ти лет или если есть проблемы со здоровьем.

Разминка позволяет привести мышцы в тонус, придать им большую эластичность, усилить кровообращение, снизить риск нежелательных травм. Перед началом бега рекомендуется сделать несколько упражнений на растяжку, продолжительностью 5-10 минут. На рисунке ниже представлено несколько упражнений на растяжку. Для полного разогрева мышц, необходимо выполнить каждое упражнение 3 раза.

КАСАНИЕ НОСКОВ - РАСТЯЖКА

Встаньте, слегка согните ноги в коленях и медленно наклонитесь вперед. Расслабьте спину и плечи, попытайтесь руками коснуться пальцев ног. Досчитайте до 15-ти, затем выпрямитесь. Это поможет растянуть бедра, подколенные сухожилия и спину.

РАСТЯЖКА БИЦЕПСА БЕДРА

Сядьте на пол, вытяните ногу вперед. Вторую ногу согните и подтяните стопу к внутренней части бедра вытянутой ноги. Попробуйте руками коснуться пальцев ног. Досчитайте до 15-ти, затем расслабьтесь. Это поможет растянуть бедра, нижнюю часть спины и пах.

МЫШЦЫ ГОЛЕНИ - РАСТЯЖКА

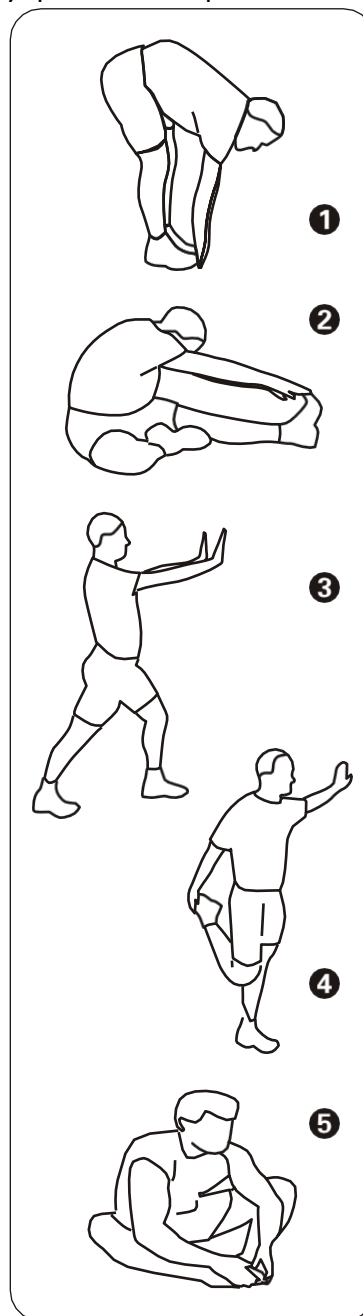
Выставьте одну ногу вперед, слегка согнув в колене. Обопритесь руками на стену, чуть нагнитесь вперед. Вторая нога должна быть прямой и немного отставлена назад. В этом положении сгибайте выставленную вперед ногу. Досчитайте до 15-ти, затем расслабьтесь. В процессе выполнения упражнения также Вы можете слегка согнуть отставленную назад ногу. Это поможет растянуть икроножные мышцы, сухожилия на лодыжках.

РАСТЯЖКА ЧЕТЫРЕХГЛAVОЙ МЫШЦЫ

Упритесь рукой в стену для равновесия, поднимите одну ногу и ухватите ее свободной рукой. Подтяните пятку как можно ближе к ягодицам. Досчитайте до 15-ти, затем расслабьтесь. Это поможет растянуть четырехглавую мышцу и мышцы бедра.

РАСТЯЖКА ВНУТРЕННЕЙ ПОВЕРХНОСТИ БЕДРА

Сядьте на пол, соедините стопы ног вместе, колени отведите в стороны. Подтяните стопы к области паха. Досчитайте до 15-ти, расслабьтесь. Это поможет растянуть четырехглавую мышцу и внутреннюю поверхность бедра.



Требования к системе электроснабжения

Данная беговая дорожка должна быть подключена к отдельной линии электрической сети, снабженной автоматом защиты типа «С» с током срабатывания 16 Ампер. Проводка должна быть выполнена тремя отдельными жилами (фаза, заземление, зануление). Напряжение – 220 Вольт!

Для обеспечения безопасной и длительной эксплуатации электрических частей беговой дорожки необходимо руководствоваться требованиями ГОСТ 13109-97. Электрический щит должен располагаться в доступном месте для возможности быстрого обесточивания оборудования. Необходимо наличие системы защитного отключения (УЗО) на случай нарушения изоляции и замыкания в проводке. Электрическая вилка оборудования должна быть доступна для быстрого отключения. Электрические розетки должны быть промаркированы действующим напряжением электрической сети – 220В. Электрическая сеть должна обеспечивать мощностные характеристики оборудования при условии их одновременной эксплуатации.

Во избежание поломок, связанных с нестабильным напряжением в сети (падение или резкий рост) производитель рекомендует использовать стабилизатор напряжения на 2,5 киловатт.

Требования к заземлению

Заземление необходимо для обеспечения электробезопасности — защиты человека от поражения электрическим током. Заземление наиболее эффективно в комплексе с использованием устройств защитного отключения. В случае сбоя или поломки заземление создает путь для электрического тока с минимальным сопротивлением, что снижает риск удара током.

Тренажер оснащен шнуром с жилой для заземления и вилкой с ножкой заземления (рис.1). Он должен быть подключен к правильно заземленной розетке. Перед использованием проконсультируйтесь у электрика, если Вы не уверены в том, что тренажер заземлен. Если вилка не подходит к разъему розетки, замените розетку на подходящую, прибегнув к помощи специалиста.



Рис. 1

Описание встроенной системы измерения пульса

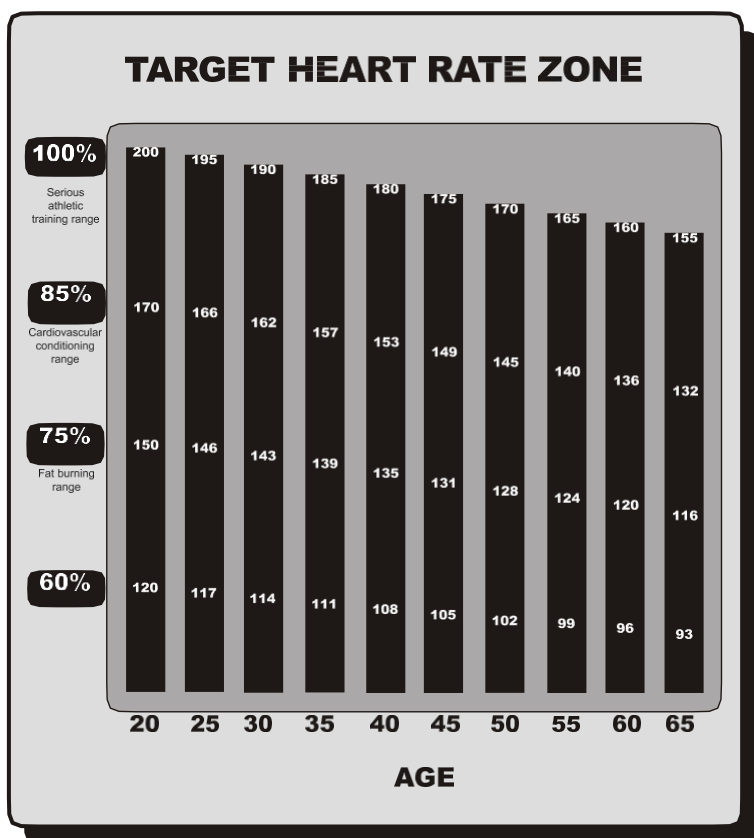
Проведенные исследования показали, что функция контроля частоты пульса при беге и нагрузках на выносливость является важнейшим элементом, который помогает отслеживать уровень физической подготовки и выносливости организма во время тренировки. В беговой дорожке используется 2 способа считывания сигнала пульса, через встроенные сенсорные датчики пульса на рукоятках и нагрудный ремень.

Сенсорные датчики пульса на рукоятках

На передних рукоятках тренажера расположены сенсорные датчики. Во время тренировки возьмитесь за датчики, консоль выведет данные пульса после 15-30 секунд контакта с датчиками, для корректного считывания данных пульса необходимо плотно прижать руки к металлическим пластинам.

Нагрудный ремень + встроенная телеметрия

Для измерения пульса при скорости свыше 7.2 км/ч рекомендуется пользоваться нагрудным ремнем. Сердечный ритм считывается при помощи встроенных в ремень электродов, которые должны соприкоснуться с кожей, и транслируется при помощи передатчика. Встроенный в консоль ресивер распознает частоту пульса, затем компьютер выводит на экран цифровое значение пульса. Нагрудный ремень приобретается отдельно.



Данная таблица соотношения пульса и возраста основана на среднестатистических данных и разделена на 4 зоны. Каждая зона имеет свой интервал пульса и свою интенсивность.

*Целевой Пульс (ЦП) – выражается в ударах в минуту и рассчитывается от теоретического максимума. Формула расчета целевого пульса = (220-возраст) x % соотношение от максимального пульса.

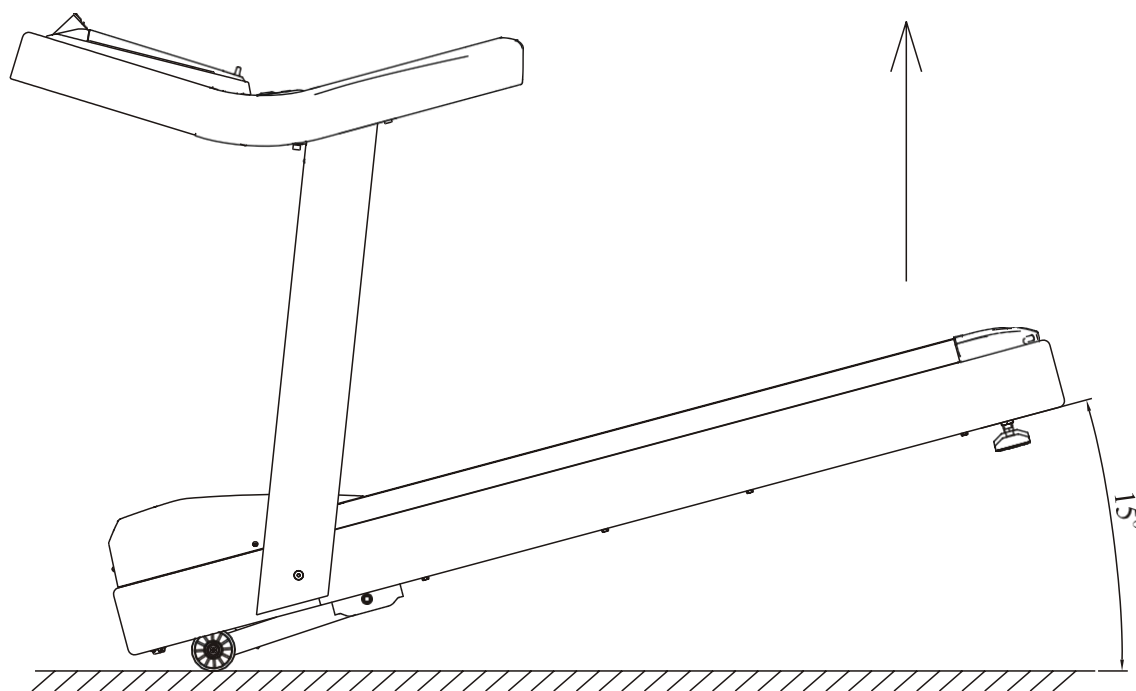
Перемещение тренажера

Внимание! Чтобы избежать увечий, перемещение тренажера следует проводить вдвоем. Не перемещайте тренажер в одиночку.

Чтобы уменьшить вероятность получения травмы во время подъема, согните ноги и держите спину прямо.

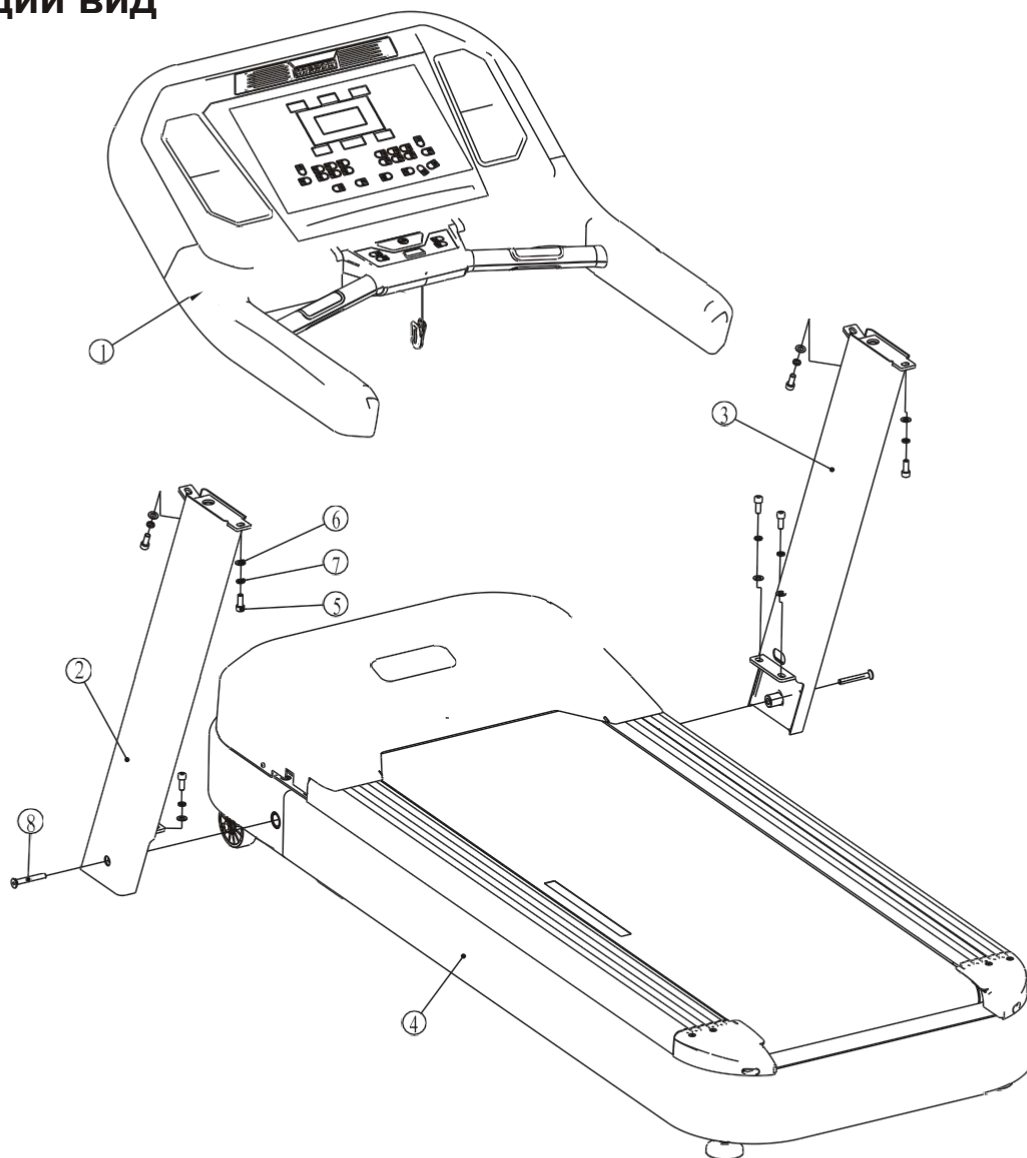
Приподнимите беговую дорожку затем переместите ее в нужное место. Аккуратно опустите ее на пол. Не перемещайте беговую дорожку по неровной или шершавой поверхности.

Важно: Не поднимайте заднюю часть беговой дорожки выше чем на 15 градусов.



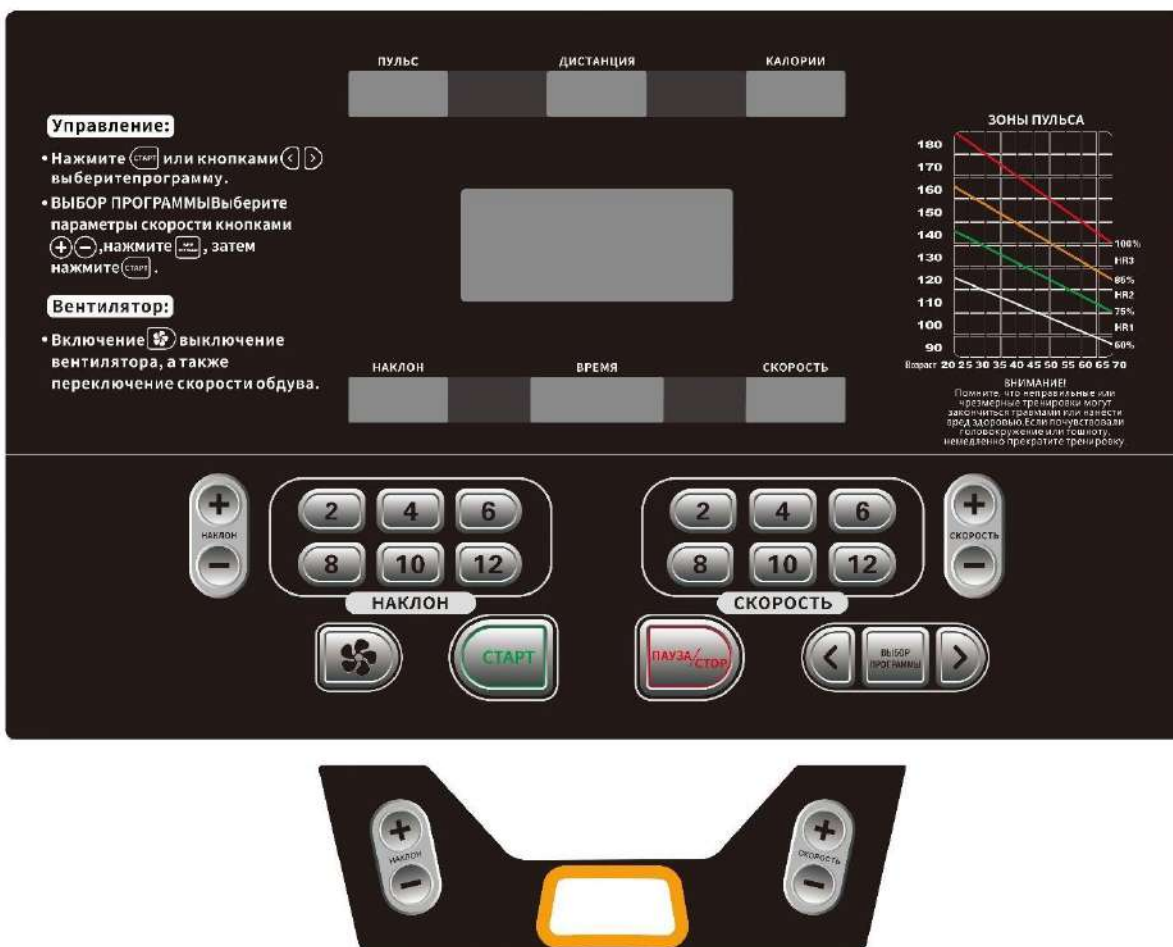
Сборочный чертеж и список деталей

Общий вид



№.	Артикул детали	Описание	К-во
1	PT300H-WX01ASSY	Консоль и поручни в сборе	1
2	PT300B0200	Левая стойка	1
3	PT300H03ASSY	Правая стойка	1
4	PT300H04-22WXASSY	Главная рама в сборе	1
5	GB70M10*25DS20	Винт М10*25	8
6	DQ10DS2	Шайба Ф11*Ф20*1.5	8
7	GB9310DS12	Пружинная шайба Ф10	8
8	CNLM10*75N19	Винт М10*75	2

Инструкция по эксплуатации консоли



ВХОДНОЕ НАПРЯЖЕНИЕ	220-240V~ 50/60Hz
МОЩНОСТЬ ДВИГАТЕЛЯ	2200W
ДИАПАЗОН СКОРОСТИ	1.0-20 км/ч
ДИСПЛЕЙ	СКОРОСТЬ, ВРЕМЯ, ПУЛЬС, НАКЛОН, КАЛОРИИ, РАССТОЯНИЕ. ТИП ДИСПЛЕЯ: ТОЧЕЧНЫЙ, МАТРИЧНОГО ТИПА.
ДИАПАЗОН УГЛА НАКЛОНА	0-15%

Инструкция по эксплуатации консоли

Описание консоли / Информационные окна

1. ВРЕМЯ

- 1.1 Отображает время в минутах и секундах (0-99 минут, 0-59 секунд).
- 1.2 Также отображает код ошибки в случае некорректной работы тренажера.

2. СКОРОСТЬ

Отображает скорость во время тренировки MPH (миль в час) или KPH (км/ч), шаг = 0.1.

3. УГОЛ НАКЛОНА

Отображает угол наклона в %. Диапазон 0-15%, шаг = 1%.

4. ПУЛЬС

Отображает пульс пользователя (BPM / уд.мин).

5. КАЛОРИИ

Отображает количество сожженных калорий.

6. РАССТОЯНИЕ

Отображает пройденное расстояние в километрах или милях. Шаг = 0.01, диапазон от 0.01 до 999.

7. Окно Dot MATRIX

- 1.3 Отображает количество кругов, показывает на каком круге пользователь (один круг равен 400 метров).
- 1.4 Отображает сообщение ENTER WEIGHT KGS (Lbs) при включении.
- 1.5 Отображает сообщение при вводе значения.
- 1.6 Отображает график тренировки в Программном режиме.

Кнопки консоли

1. СТАРТ

Запускает выбранную программу.

2. СТОП

Завершает программу тренировки.

3. СКОРОСТЬ + и СКОРОСТЬ -

Кнопки регулировки скорости во время тренировки. В режиме настройки программы позволяет регулировать (увеличивать/уменьшать) значение.

4. НАКЛОН + и НАКЛОН -

Кнопки регулировки угла наклона во время тренировки.

Инструкция по эксплуатации консоли

5. ПРОГРАММА + и ПРОГРАММА -

Кнопки выбора программ.

6. Программы

Эта кнопка используется для входа во встроенные программы

7. Вентилятор

Включение/выключение вентилятора, а также регулировка скорости обдува.

8. Кнопка быстрой регулировки скорости / SPEED ONE TOUCH

SPEED ONE TOUCH 2

Устанавливает скорость - 2 км/ч,

SPEED ONE TOUCH 4

Устанавливает скорость - 4 км/ч,

SPEED ONE TOUCH 6

Устанавливает скорость - 6 км/ч,

SPEED ONE TOUCH 8

Устанавливает скорость - 8 км/ч,

SPEED ONE TOUCH 10

Устанавливает скорость - 10 км/ч,

SPEED ONE TOUCH 12

Устанавливает скорость - 12 км/ч.

9. Кнопка быстрой регулировки угла наклона / INCLINE ONE TOUCH

INCLINE ONE TOUCH 2

Устанавливает угол наклона - 2%,

INCLINE ONE TOUCH 4

Устанавливает угол наклона - 4%,

INCLINE ONE TOUCH 6

Устанавливает угол наклона - 6%,

INCLINE ONE TOUCH 8

Устанавливает угол наклона - 8%,

INCLINE ONE TOUCH 10

Устанавливает угол наклона - 10%,

INCLINE ONE TOUCH 12

Устанавливает угол наклона - 12%.

Инструкция по эксплуатации консоли

Управление консолью

1. Быстрый Старт

1.1 На экране точечной матрицы появится сообщение «ВВЕДИТЕ ВЕС», а в окне скорости появится мигающее значение «68». При помощи кнопок СКОРОСТЬ + / – введите вес пользователя.

1.2 Нажмите «ВВОД», на экране точечной матрицы появится «НАЖМИТЕ СТАРТ ИЛИ ВЫБЕРИТЕ ПРОГРАММУ».

(1) Нажмите Старт, система запустит программу Быстрый Старт.

(2) Нажмите «ПРОГРАММЫ», система предложит выбрать следующие программы: Целевые: время, дистанция, калории. Предустановленные: p1, p2, p3, p4, p5. Пользовательские: u1, u2. Пульсозависимые: HRC1, HRC2, HRC3.

1.3 Нажмите «СТОП», дорожка остановится, окно скорости будет показывать 0, остальные значения сохраняются. Нажмите «СТОП» еще раз, для сброса всех данных.

2. Программный режим

Нажмите «ПРОГРАММЫ». Последовательное нажатие позволит переключаться между программами: Целевые: время, дистанция, калории, Предустановленные программы: p1, p2, p3, p4, p5, Пользовательские программы: u1, u2, Пульсозависимые программы: HRC1, HRC2, HRC3.

2.1 Целевая по времени

Нажмите «ПРОГРАММЫ». Последовательным нажатием выберите цель - время.

(1) На экране точечной матрицы появится «ВВЕДИТЕ ВРЕМЯ», а в окне отображения времени появится мигающее значение «30:00». При помощи кнопок СКОРОСТЬ + / – задайте параметр - время.

(2) Нажмите «ВВОД», на экране точечной матрицы появится «НАЖМИТЕ СТАРТ».

2.2 Целевая по дистанции

Нажмите «ПРОГРАММЫ». Последовательным нажатием выберите цель - дистанция.

(1) На экране точечной матрицы появится «ВВЕДИТЕ ДИСТАНЦИЮ», а в окне отображения расстояния появится мигающее значение «0.00». При помощи кнопок СКОРОСТЬ + / – задайте параметр - расстояние.

(2) Нажмите «ВВОД», на экране точечной матрицы появится «НАЖМИТЕ СТАРТ».

2.3 Целевая по калориям

Нажмите «ПРОГРАММЫ». Последовательным нажатием выберите цель - калории.

(1) На экране появится «ВВЕДИТЕ КАЛОРИИ», а в окне отображения калорий появится мигающее значение «000». При помощи кнопок СКОРОСТЬ + / – задайте параметр - калории.

(2) Нажмите «ВВОД», на экране точечной матрицы появится «НАЖМИТЕ СТАРТ».

Инструкция по эксплуатации консоли

2.4 Предустановленные программы

2.4.1 Предустановленная программа p1

(1) Нажмите «ПРОГРАММЫ». Последовательным нажатием выберите p1, на экране появится график, Окно времени будет отображать «30:00», при помощи кнопок СКОРОСТЬ + / – установите время.

(2) На экране точечной матрицы появится «ВВЕДИТЕ ВРЕМЯ».

(3) Нажмите «ВВОД», на экране точечной матрицы появится «НАЖМИТЕ СТАРТ».

2.4.2 Предустановленные программы p2 - p5.

Нажмите «ПРОГРАММЫ». Последовательным нажатием выберите p2-p5, произведите необходимые настройки (см. ПРОГРАММА 1).

2.5 Пользовательские программы

2.5.1 Пользовательская программа u1

Нажмите «ПРОГРАММА». Последовательным нажатием выберите u1.

(1) На экране появится график, Окно времени будет отображать «30:00», при помощи кнопок СКОРОСТЬ + / – установите время.

(2) На экране точечной матрицы появится «ВВЕДИТЕ ВРЕМЯ».

(3) Нажмите «ВВОД», на экране точечной матрицы появится «ВВЕДИТЕ СКОРОСТЬ и НАКЛОН».

(4) При помощи кнопок СКОРОСТЬ + / – и НАКЛОН + / – произведите необходимые настройки, нажимайте «ВВОД» каждый раз после ввода значения. Итого 16 сегментов

(5) После ввода значений, нажмите «ВВОД», на экране точечной матрицы появится «НАЖМИТЕ СТАРТ».

2.5.2 Пользовательская программа u2

Нажмите «PROG». Последовательным нажатием выберите u2.

2.6 Пульсозависимые программы

2.6.1 Пульсозависимая программа HRC1

Нажмите «ПРОГРАММА». Последовательным нажатием выберите HRC1.

(1) На экране точечной матрицы появится «ВВЕДИТЕ ВРЕМЯ», Окно времени будет отображать «30:00», при помощи кнопок СКОРОСТЬ + / – установите время. Нажмите «ВВОД».

(2) На экране точечной матрицы появится «ВВЕДИТЕ ВОЗРАСТ», при помощи кнопок СКОРОСТЬ + / – введите возраст. Нажмите «ВВОД».

(3) на экране точечной матрицы появится «НАЖМИТЕ СТАРТ».

2.6.2 Пульсозависимые программы HRC2 - HRC3

Нажмите «ПРОГРАММА». Последовательным нажатием выберите HRC2/ HRC3. Произведите необходимые настройки (см. HRC1.)

HRC1: Целевое значение пульса 65% от максимума.

Инструкция по эксплуатации консоли

HRC2: Целевое значение пульса 75% от максимума.

HRC3: Целевое значение пульса 85% от максимума.

3. Режим быстрой настройки

В режиме ожидания при помощи кнопок быстрой настройки скорости и наклона

+/- задайте параметры скорости и наклона.

После выбора параметров скорости и наклона нажмите «СТАРТ».

4. Коды ошибок/ при возникновении ниже перечисленных ошибок обратитесь в сервисную службу официального представителя.

4.1 Ошибка связи: ER01

4.1.1 Проверьте соединения основного сигнального кабеля с консолью

4.1.2 Проверьте соединения сигнального кабеля с мотоконтроллером.

4.1.3 Замените мотоконтроллер.

4.1.4 Замените консоль.

4.2 Ошибка подъема: ER02

4.2.1 Проверьте настройки двигателя подъема в инженерном режиме.

4.2.2 Проверка соединений.

4.2.3 Проверьте LED индикацию подъёма на контрольной плате.

4.2.4 Проверка и замена двигателя подъема.

4.3 Экстренная остановка: ER03

4.3.1 Проверьте механические части кнопки экстренной остановки.

4.3.2 Проверьте соединения.

4.3.3 Проверка кнопки и её замена.

4.3.4 Проверка платы консоли и её замена при необходимости.

4.3.5 Проверка и замена соединительной платы.

4.4 Перегрузка тока: ER04

4.4.1 Проверьте соединительный сигнал. кабеля с консолью и мотоконтроллером.

4.4.2 Проверьте смазку бегового полотна.

4.4.3 Проверьте, стабильность электропитания.

4.4.4 Проверка основного двигателя и его замена при необходимости.

4.4.5 Проверка мотоконтроллера и его замена при необходимости.

4.5 Низкое напряжение: ER05

Проверьте, нет ли перегрузки. Проверьте напряжение AC 200-240V (105-125V).

Инструкция по эксплуатации консоли

4.6 Перегрузка: ER06

- 4.6.1 Проверьте соединения основного двигателя с мотоконтроллером.
- 4.6.2 Проверьте смазку бегового полотна.
- 4.6.3 Проверьте состояние деки и бегового полотна.
- 4.6.4 Проверка и замена основного двигателя при необходимости.
- 4.6.5 Проверка мотоконтроллера и его замена при необходимости.

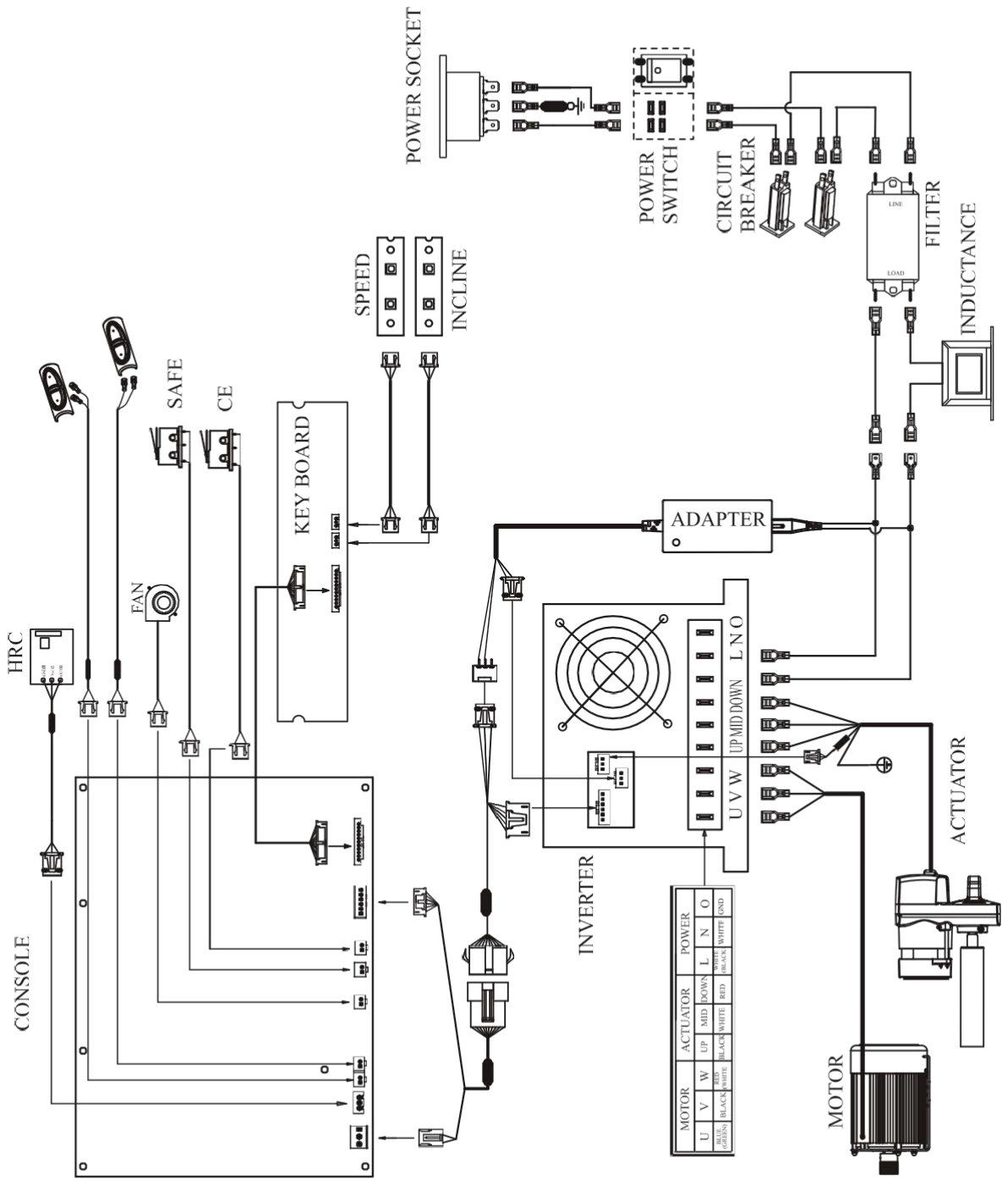
4.7 Аварийная остановка: ER07

- 4.7.1 Нажмите «reset» для сброса, затем кнопку СТОП
- 4.7.2 Проверьте механические части кнопки аварийной остановки.
- 4.7.3 Проверьте соединения проводов.
- 4.7.4 Проверка кнопки и её замена.
- 4.7.5 Проверка инвертера.

4.8 Не загорается консоль

- 4.8.1 Проверьте наличие напряжения в сети 220-240V.
- 4.8.2 Проверьте, переведена ли кнопка включения в положение ВКЛ.
- 4.8.3 Проверьте состояние предохранителя. Если он повторно переключается в положение «выкл», проверьте сеть на замыкание.
- 4.8.4 Проверьте провод питания.
- 4.8.5 Проверьте блок питания.
- 4.8.6 Проверьте сигнальный кабель.

Любая часть информации, содержащаяся в данном руководстве пользователя, может быть изменена без предварительного уведомления. Актуальная информация отражена на официальном сайте поставщика оборудования ООО «СпортРус»: www.aerofit.ru. Производитель оставляет за собой право вносить изменения без предупреждения в конструкцию изделия, не ухудшающие его потребительских свойств.



Техническое обслуживание

Регулировка полотна:

Центровка полотна и регулировка натяжения:

*Если беговое полотно сместилось вправо или влево более чем на 5 мм, необходимо его отцентровать.

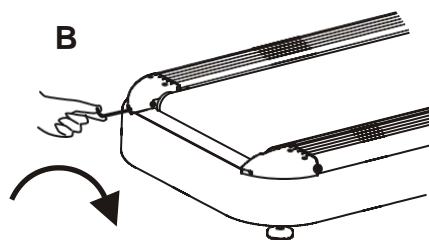
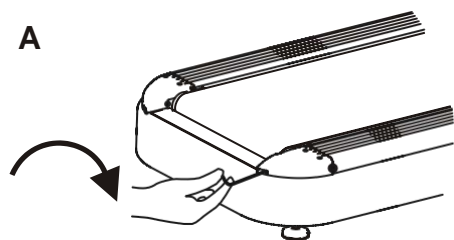
*Установите скорость равную 4 км/ч, нажмите старт.

А. Если полотно смещается вправо:

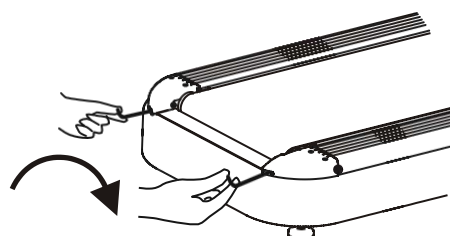
Если беговое полотно сместилось вправо, при помощи шестигранного ключа поверните правый регулировочный болт против часовой стрелки.

В. Если полотно смещается влево:

Если беговое полотно сместилось влево, при помощи шестигранного ключа поверните левый регулировочный болт по часовой стрелке.



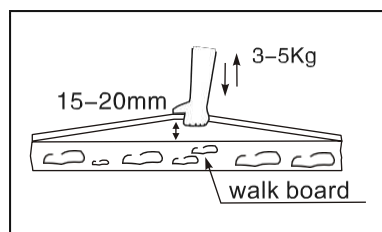
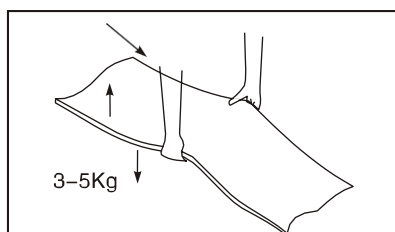
Регулировка натяжения: Если беговое полотно словно «скользит» или притормаживает, когда вы ставите ноги на него во время бега, возможно нужно увеличить натяжение полотна. Поверните правый и левый регулировочный болт на одинаковое расстояние.



Правильное натяжение полотна:

Расстояние между беговым полотном и декой должно составлять 15-20 мм-----норма
Свыше 20 мм----полотно ослаблено, необходимо увеличить натяжение

Меньше 15 мм----полотно слишком натянуто, необходимо снизить натяжение



Техническое обслуживание

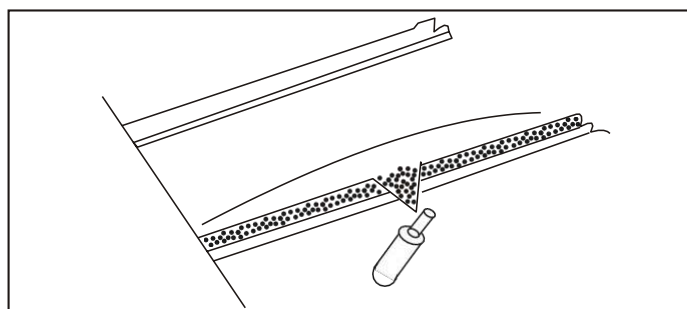
При скорости 5 км/ч, держась за поручни встаньте на боковые платформы, одной ногой наступите на беговое полотно, если полотно не скользит, значит оно отрегулировано правильно.

1. Профилактические работы и уход за тренажером

Важно осуществлять регулярный уход за тренажером. Необходимо производить ежедневную чистку отдельных деталей таких как: консоль, дисплей, поручни, сиденье и мягкие элементы. Также рекомендуется проводить осмотр подвижных частей, частей корпуса и механизмов. Чистка моторного отсека осуществляется при помощи пылесоса или сухой тряпки, ежемесячно. Перед тем как снять кожу моторного отсека убедитесь, что тренажер отключен от сети.

2. Регулярная смазка бегового полотна

Внимание!!! Чтобы продлить срок службы деки, бегового полотна и сопутствующих частей следует смазывать беговое полотно в зависимости от интенсивности эксплуатации тренажера в соответствии с таблицей периодичности смазки бегового полотна. Проверку наличия смазки осуществляют, проведя рукой под беговым полотном по центру деки. Если при проведении проверочных работ выявлено отсутствие смазки, необходимо чаще проводить техническое обслуживание (смазку) бегового полотна.



Наносить смазку следует от центра деки к краям бегового полотна, за вычетом по 6 см по краям. Если смазка отсутствует, нанесите 30мл силиконовой смазки на деку, если же под полотном осталось небольшое количество смазки, нанесите 15мл силикона.

ИСПОЛЬЗОВАНИЕ	ВРЕМЯ	СМАЗКА
Нечастое	От 3-5 часов в неделю	Каждые 2 Мес.
Умеренное	Более 10 часов/неделю	Каждый месяц
Интенсивное (коммерческое)	Более 10 часов/ день	Каждую неделю

График проведения технического обслуживания

ПРОФИЛАКТИЧЕСКОЕ ОБСЛУЖИВАНИЕ						
БЕГОВАЯ ДОРОЖКА						
Типовая проверка	1 раз в день	1 раз в неделю	1 раз в месяц	1 раз в квартал	1 раз в полгода	1 раз в год
Крепежные болты					Проверка	
Рама тренажера	Чистка				Проверка	
Силовой кабель 220В		Проверка				
Консоль тренажера	Чистка		Проверка			
Поручни	Чистка			Проверка		
Передний вал				Чистка	Проверка	
Задний вал				Чистка	Проверка	
Система аварийной остановки	Проверка					
Натяжение бегового полотна			Проверка			
Смазка бегового полотна			Проверка/ Смазка			
Приводной ремень				Чистка	Проверка	
Дека беговой дорожки						Перевернуть
Беговое полотно					Проверка	Замена
Мото контроллер				Чистка воздухом		
Двигатель				Чистка воздухом		

ПОЗДРАВЛЯЕМ!

Вы стали обладателем профессиональной беговой дорожки **AEROFIT PROFESSIONAL X4-T LED**.

Наша команда призвана сделать Ваши тренировки интересными и полезными, предоставляя подробную информацию и поддержку, на которую Вы всегда можете рассчитывать. Благодарим Вас за приобретение профессиональной беговой дорожки и желаем успешных тренировок! Тренажеры **AEROFIT PROFESSIONAL** проходят многоступенчатое тестирование, чтобы максимально снизить возможность брака и гарантировать бесперебойные продолжительные тренировки в течение длительного времени.

Если Вам нужна помощь в настройке тренажеров **AEROFIT PROFESSIONAL** или пришло время проводить периодическое сервисное обслуживание, просим связаться с официальным сервисным центром **AEROFIT PROFESSIONAL** по контактной информации, указанной ниже:

Тел.: 8(800) 777-70-70 (многоканальный)

Электронный адрес: aerofit2013@yandex.ru

Согласно статистическим данным, профессиональное периодическое обслуживание тренажеров продлевает срок службы оборудования минимум в 2 раза и тем самым значительно экономит Ваши деньги.

ООО «СпортРус»
Официальный представитель AEROFIT
на территории Российской Федерации и СНГ

РФ, Московская область,
Ленинский район, пос. Горки Ленинские ул.

Западная, вл.1, стр.1
Территория складского комплекса
"АБК "ТЕХНОПАРК М-4"

8(800) 777-70-70

www.aerofit.ru

