



**БАТУТ ПРЕМИУМ С ВНУТРЕННЕЙ
СТРАХОВОЧНОЙ СЕТКОЙ И ЛЕСТНИЦЕЙ**



РУКОВОДСТВО ПОЛЬЗОВАТЕЛЯ

Уважаемый покупатель!

Поздравляем с удачным приобретением! Вы приобрели батут премиум ARLAND с внутренней страховочной сеткой и лестницей. Это настоящий помощник в поддержании физической формы, ведь благодаря занятиям на батуте отмечается снижение веса, повышение выносливости, тренируется координация и развиваются все группы мышц.

Надеемся, что данная модель удовлетворит все Ваши требования. Прежде чем приступить к использованию батута, внимательно изучите настоящее руководство и сохраните его для дальнейшего использования. В случае возникших дополнительных вопросов обратитесь к продавцу или дилеру, который проконсультирует Вас и поможет устранить возникшую проблему. Обязательно сохраняйте инструкцию по эксплуатации, это поможет Вам по прошествии времени вспомнить о функциях батута и правилах его использования.

Обязательно сохраняйте инструкцию по эксплуатации, это поможет Вам по прошествии времени вспомнить о функциях тренажера и правилах его использования.

Если у Вас возникли какие-либо вопросы по эксплуатации данного тренажера, свяжитесь со службой технической поддержки или уполномоченным дилером, у которого Вы приобрели тренажер.

ВНИМАНИЕ: мы не несём ответственность за повреждения, полученные во время прыжков на батуте.

Перед использованием прочитайте инструкцию!

Максимально допустимый вес пользователя на батутах премиум Arland с внутренней страховочной сеткой указан в таблице:

ДИАМЕТР БАТУТА	МАКСИМАЛЬНЫЙ ВЕС ПОЛЬЗОВАТЕЛЯ
8 FT (144 см.)	140 кг.
10 FT (306 см.)	150 кг.
12 FT (366 см.)	150 кг.
14 FT (427 см.)	170 кг.
16 FT (488 см.)	170 кг.



ПРЕДУПРЕЖДЕНИЕ



Прочитайте перед сборкой и использованием батута и защитного ограждения инструкции данного руководства по сборке, установке, техническому обслуживанию и использованию. Пожалуйста, сохраните руководство для последующих обращений и посещайте наш веб-сайт для ознакомления с последними изменениями инструкций.

ОСНОВАНИЯ ДЛЯ ОСВОБОЖДЕНИЯ ОТ ОТВЕТСТВЕННОСТИ:

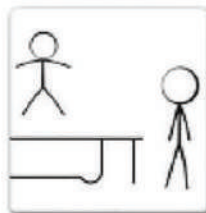
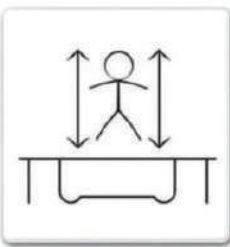
Несмотря на то, что были предприняты все усилия по обеспечению наивысшей защиты во всем оборудовании, мы не можем гарантировать отсутствие травм. Пользователь обязан учитывать все риски при использовании, сборке или транспортировке оборудования. Весь товар продается на этом условии, что ни один представитель компании не может отказаться от товара или обменять его.

ПРЕДВАРИТЕЛЬНЫЕ ДЕЙСТВИЯ

Благодарим Вас за покупку самого современного батута с защитной сеткой.

Этот батут поставляется с инструкциями по правильной сборке, уходу, техническому обслуживанию и использованию. Все контролеры и пользователи должны ознакомиться с этой информацией перед тем, как кто-либо будет допущен к пользованию рассматриваемыми изделиями.

Выполняйте все предостережения, проиллюстрированные ниже и другие содержащиеся в данном руководстве предупреждения. Если у вас появились любые вопросы, касающиеся этих предупреждений, пожалуйста, свяжитесь с нами.



ВАЖНО!

1. Не пытайтесь сами и не позволяйте другим делать сальто. Приземление на голову или на шею может привести к серьезным травмам, параличу или к смерти, даже если приземление произошло в середине батутного полотна.
2. Не позволяйте находиться на батуте или внутри защитного ограждения более чем одному человеку. Использование батута более чем одним человеком может привести к серьезным травмам.
3. Используйте батут с защитным ограждением только под присмотром опытного и компетентного контролера.
4. Батут высотой более 20 дюймов (51 см) не рекомендуется детям возрастом менее шести лет.
5. Проверяйте батут и защитное ограждение перед каждым использованием. Также необходимо убедиться в том, что барьерная сетка, основание ограждения (каркас) и смягчающие прокладки каркаса правильно и безопасно подогнаны. Заменяйте изношенные и бракованные запасные части, следите, чтобы все детали были на месте.
6. Если пользователь запутается в незакрепленных веревках или попадет в щели между батутом и ограждением, то это может привести к асфиксии.
7. Следите, чтобы ограждение было крепко прикреплено к батуту, в соответствии с инструкциями производителя. Неправильная сборка или ослабление креплений узлов безопасности батута и/или основания ограждения могут привести к серьезным травмам, удушью или к смерти.
8. Не пытайтесь перепрыгнуть через ограждение.
9. Не пытайтесь проползти под ограждением.
10. Не прыгайте, отталкиваясь от ограждения.
11. Запрещено виснуть на ограждении, ударять по нему, резать или залезать на него.
12. На вашей одежде не должно быть завязок, крючков, петелек или чего-либо, что может зацепиться за детали батута/ограждения и, вследствие этого появится опасность запутаться и подвергнуться асфиксии.
13. Не подсоединяйте к ограждению какие-либо детали, которые не являются одобренными производителем принадлежностями, или частью защитного ограждения.
14. Заходите за ограждение и покидайте его только через дверь или проход в перилах, предназначенный для этих целей.
15. Никогда не запрыгивайте и не спрыгивайте с батута. Очень опасно спрыгивать с батута на пол или на землю, также опасно запрыгивать в батут, чтобы попасть в него.
Не используйте батут для запрыгивания на или в другие объекты.

16. При приземлении, когда ноги коснутся батута, необходимо согнуть колени так, чтобы остановить и поглотить отпружинивание полотна батута. Освойте этот прием, перед изучением последующих навыков.
17. Перед тем, как начать осваивать более сложные упражнения, изучите базовые прыжки и основные положения тела. Разнообразные сложные прыжки на батуте могут выполняться один за другим на базе разнообразных основных прыжков и комбинаций из них, с прыжками на ногах между ними и без.
18. Избегайте слишком высоких прыжков. Не увеличивайте высоту прыжков, до тех пор, пока не достигните контроля над отскоками и приземления не будут осуществляться в центре батута. Контроль более важен, чем высота прыжков.
19. Если вы держите голову прямо, взгляд фокусируете на батуте, в сторону его периметра – это поможет вам контролировать прыжки.
20. Избегайте занятий на батуте, если вы устали. Совершайте короткие подходы.
21. Правильно храните батут, когда он не используется. Не допускайте несанкционированного пользования им. Если у батута имеется лестница, контролер должен убрать ее, когда покидает зону расположения батута, чтобы дети младше шести лет не смогли попасть на батут без присмотра.
22. Уберите лишние предметы, которые могут помешать прыгающему. Поддерживайте чистоту вокруг батута.
23. Не пользуйтесь батутом, если вы находитесь под воздействием алкоголя или наркотиков.
24. Для получения дополнительной информации, касающейся оборудования батута, свяжитесь с производителем.
25. Для получения информации, касающейся тренировки упражнений, обратитесь к квалифицированному инструктору по прыжкам на батуте.
26. Осуществляйте прыжки только когда поверхность батутного полотна чистая. Ветер не должен быть сильным или должно установиться безветрие. Батут не должен использоваться при резком порывистом ветре.
27. Прочитайте все инструкции перед использованием батута и защитного ограждения. Предлагающиеся предупреждения и инструкции по уходу, техническому обслуживанию и использованию батута и защитного ограждения способствуют безопасному и приятному использованию данного оборудования.

На первых практических занятиях на вашем новом батуте, необходимо сконцентрироваться на изучении основных положений тела и тренировке восьми базовых прыжков.

В течение этого периода обучения, прыгуны должны практиковать эти основные методы и совершенствовать их. При обучении остановок или задержек прыжков необходимо придавать особое значение мерам безопасности. Прыгуны должны уметь останавливать прыжки в любой момент, когда начинает теряться контроль. Достигается это посредством резкого сгибания коленей, при этом поглощается вертикально направленная от батута тяга. Этот прием позволяет прыгуну мгновенно остановиться и избежать потери контроля.

При использовании любого батута, точка отрыва и точка приземления для хорошего, контролируемого прыжка должна совпадать. Упражнение считается освоенным, если прыгун способен повторить такой прыжок многократно. Прыгуны не должны переходить к более сложным упражнениям, пока не смогут повторять правильно каждый раз все восемь базовых прыжков.

Пользователь должен прочитать и понять правила.

Контролер должен быть уверенным, что эти правила четко соблюдаются:

1. Необходимо носить соответствующую одежду, которая включает в себя футболку и шорты. Однако начинающие прыгуны при желании могут носить просторную, хорошо защищающую одежду, такую как спортивные кофты с длинным рукавом и спортивные штаны, пока не освоят правильную технику приземления. Это сократит вероятность неудачных приземлений на батутное полотно (прыжковую поверхность) локтями и коленями.
2. Прыгуны должны носить гимнастическую обувь установленного образца и плотные носки, однако они могут заниматься босиком. Прогулочная обувь или теннисные туфли не подходят, потому что они будут сильно изнашивать батут и ограждение. Вдобавок, прогулочная обувь будет оставлять на прыжковой поверхности инородные включения, которые приведут к её преждевременному износу.
3. Прыгуны никогда не должны заниматься в одиночку и без наблюдения.
4. Находиться на батуте или внутри защитного ограждения может только один человек.
5. Прыжки без наблюдения, не могут быть разрешены ни при каких обстоятельствах.
6. Все упражнения должны отрабатываться на небольшой высоте прыжка. Ударение должно делаться на контроль, а не на высоту прыжка.
7. Покинуть батут из-за ограждения можно, только поднявшись и выйдя через дверь наружу. Учитывайте предостережения при выходе из батута на землю.

ОПАСНОСТЬ ДЛЯ ДЕТЕЙ

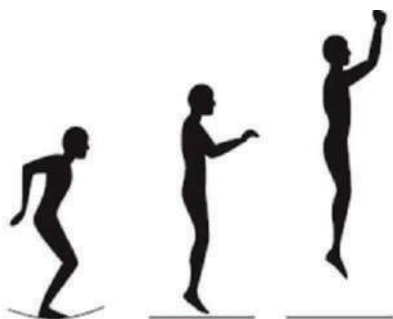
Не оставляйте детей без присмотра. Соблюдайте все необходимые меры предосторожности и следите за детьми, находящимися на батуте. Обратите внимание, что упаковочный материал опасен для детей. Существует риск удушья!

Батут выше 51 см (20 дюймов) не рекомендуется для детей в возрасте до 6 лет. Дети не осознают потенциальную опасность подобной продукции.

УПРАЖНЕНИЯ ПО БАЗОВЫМ ПРЫЖКАМ НА БАТУТЕ

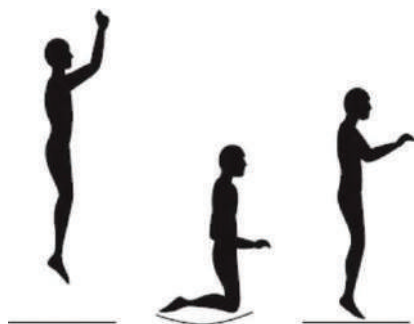
Базовый прыжок

1. Начинайте из положения стоя, с поднятой головой и глядя на подушку каркаса.
2. Взмахните руками вперед и вверх круговым движением.
3. Во время прыжка ноги должны быть вместе, а пальцы ног указывать вниз.
4. При приземлении держите ваши ноги на ширине примерно 38 сантиметров (15 дюймов).



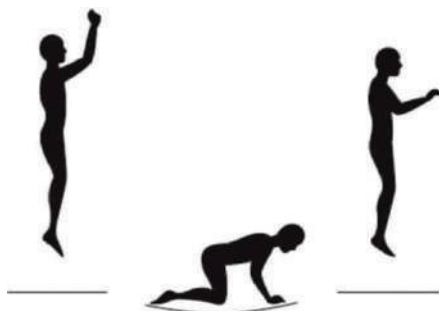
Прыжок на колени

1. Начинайте подпрыгивать из положения стоя, глядя на подушку каркаса.
2. Приземляйтесь на колени с прямой спиной и распрямленным телом.
3. Вернитесь в прямое положение.



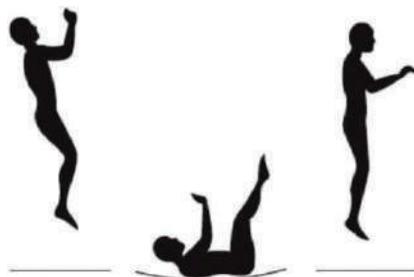
Прыжок на колени и на руки

1. Начинайте подпрыгивать из положения стоя, глядя на подушку каркаса.
2. Приземлитесь на руки и на колени.
3. Оттолкнитесь руками и вернитесь в прямое положение.



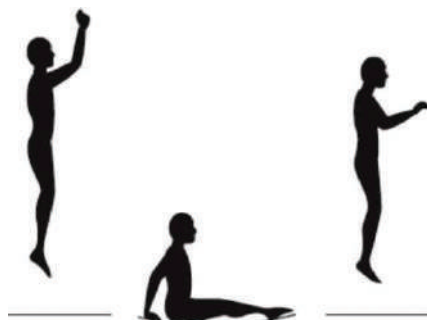
Прыжок на спину

1. Начните с невысокого прыжка с приземлением на спину.
2. Приземляясь, подбородок держите по направлению к груди.
3. Чтобы вернуться в прямое положение, совершите мах ногами вперёд и вверх.



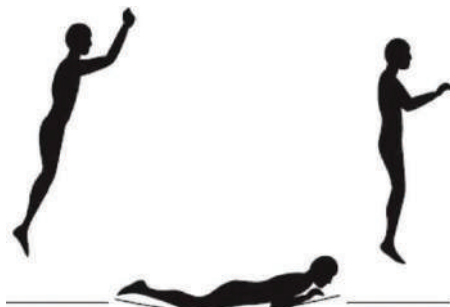
Прыжок из седа

1. Приземлитесь в положение сидя, с ногами, параллельными батутному полотну.
2. Поставьте руки на полотно за вашими бедрами.
3. Оттолкнитесь руками, чтобы вернуться в прямое положение.



Прыжок вперёд на живот

1. Начните с невысокого прыжка с приземлением в положение лёжа.
2. Держите голову вверх, а руки впереди на батутном полотне.
3. Оттолкнитесь руками, чтобы вернуться в прямое положение.



Прыжок из седа с поворотом на 180 градусов в сед

1. Начните с положения сидя.
2. Поверните голову налево или направо и взмахните руками вверх, в том же направлении.
3. Крутаните бедрами в том же направлении, в котором вращаются ваша голова и руки, завершите поворот.
4. Приземлитесь в положение сидя.



Прыжок с живота с поворотом на 180 градусов в горизонтальной плоскости

1. Начните с положения прыжка на животе и оттолкнитесь руками влево или вправо, чтобы придать телу вращение в противоположном направлении.
2. Поверните голову в направлении вращения вашего тела.
3. Держите спину параллельно батутному полотну, а голову поднятой.
4. После завершения полуинта, приземлитесь в положении на животе.



ТЕХНИЧЕСКОЕ ОБСЛУЖИВАНИЕ

При изготовлении вашего батута и защитного ограждения использовались материалы самого высокого качества. Он был создан, чтобы Вы и Ваша семья многие годы получали удовольствие от физических упражнений. Правильное обслуживание и уход поможет продлить срок службы батута и защитного ограждения и уменьшить вероятность получения травмы. Должны быть соблюдены следующие рекомендации.

1. Если вы проживаете в регионе, в котором выпадает много снега, или ожидается, что батут в течение длительного времени не будет использоваться, вы должны снять прокладку, батутное полотно и защитное ограждение и положить их на хранение в сухом месте. Это позволит продлить срок службы указанных деталей.
2. Проверяйте батут и защитное ограждение перед каждым использованием. Заменяйте изношенные и бракованные запасные части, следите, чтобы все детали были на месте.

Следующие факторы могут представлять потенциальную опасность:

- (1) Потеря, неправильное расположение, неправильное или непрочное закрепление прокладок барьера или защитного ограждения (каркаса) и колпачков стоек или прокладок каркаса,
- (2) Проколы, потертости на ткани, разрывы или дырки от износа в барьерной сетке или в защитном ограждении (каркасе), в батутном полотне или в прокладках каркаса,
- (3) Ухудшение состояния строчки или ткани батутного полотна или прокладок каркаса, в барьерной сетке или в прокладках защитного ограждения (каркаса),
- (4) Поломанные пружины,
- (5) Погнутый или сломанный каркас или защитное ограждение (каркас),

- (6) Обвиснувшая барьерная сетка или батутное полотно, или
- (7) Выпирающие острых деталей каркаса или подвесной системы.

При наличии хотя бы одного из этих факторов, батут и защитное ограждение необходимо разобрать или, по крайней мере, оградить от использования до устранения недостатков.

Батут предназначен только для домашнего/бытового использования и не подходит для использования в профессиональных или медицинских целях.

Обратите внимание на максимально допустимый вес прыгуна для каждой модели батута, не превышайте установленный лимит. Использование батута людьми, у которых вес выше рекомендуемого, может привести к его повреждению, что не является гарантийным случаем.

ОСТОРОЖНО

1. Перед началом эксплуатации, пожалуйста, убедитесь, что молния защитного ограждения сетки на 100% застегнута, а все три входных крючка закрыты.
2. Намеренно не прыгайте в сетку безопасности. Она предназначена исключительно для остановки людей и предотвращения их падения за пределами батута. Намеренные прыжки в сетку безопасности могут привести к тому, что батут опрокинется или будет повреждена сетка. Ненадлежащее использование сетки безопасности считается небрежным обращением, что не является гарантийным случаем. Пожалуйста, ссылайтесь на отказ от обязательств.

ПОВРЕЖДЕНИЕ БАТУТА И ЕГО ЭЛЕМЕНТОВ

При замене элементов устройства, используйте только оригинальные запасные части. Ремонт должен осуществляться только квалифицированными специалистами. Неквалифицированный ремонт может поставить под угрозу безопасность эксплуатации батута. Используйте батут только в целях согласно данному руководству.

Устройство следует защищать от попадания влаги и воздействия высоких температур.

ПЕРЕЧЕНЬ ЭЛЕМЕНТОВ БАТУТА

Де- таль	Наименование	4.5' кол- во	6' кол- во	8' кол- во	10' кол- во	12' кол- во	13' кол- во	14' кол- во	15' кол- во	16' кол- во
A	ВЕРХНЯЯ ОБВЯЗКА	6	6	6	6	8	8	8	10	12
B	ОБИВКА МАТА	1	1	1	1	1	1	1	1	1
C	МАТ	1	1	1	1	1	1	1	1	1
D	ПРУЖИНЫ	30	30	48	60	72	80	80	90	108
E	СТОЙКА НОЖЕК	-	-	6	6	8	8	8	10	12
F	ОСНОВА НОЖЕК	3	3	3	3	4	4	4	5	6
G	ВИНТЫ	12	12	12	12	16	16	16	20	24
H	КРЕПЁЖНЫЙ ЭЛЕМЕНТ НА ПРУЖИНЕ	1	1	1	1	1	1	1	1	1



4.5', 6', 8' & 10' Батут (3 ножки)



12', 13' & 14' Батут (4 ножки)



16' Батут (6 ножек)



15' Батут (5 ножек)

МОНТАЖ БАТУТА

Ознакомьтесь со списком деталей для их идентификации.

ОСТОРОЖНО: для сборки батута необходимо двое взрослых в хорошей физической форме.

В целях безопасности необходимо надевать соответствующую обувь и одежду. Несоблюдение инструкций и предупреждений может привести к ряду травм.

ПРИМЕЧАНИЕ: Изображение может незначительно отличаться в зависимости от модели батута.

ШАГ 1:

Установите стойки ножек на основу и закрепите их с помощью винтов. Прodelайте тоже самое со всем опорами ножек.



ШАГ 2:

Установите верхнюю обвязку так, чтобы получился круг, для этого могут потребоваться два человека. Второй человек будет держать противоположный конец, пока вы делаете круг.



ШАГ 3:

Присоедините опорную ножку к каркасу батута



ШАГ 4:

На данном этапе батут должен выглядеть как на картинке ниже.



ШАГ 5. Собираем прыжковое покрытие

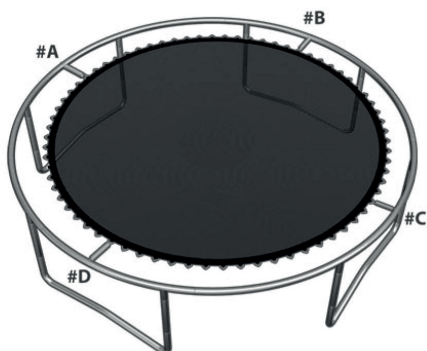
ВНИМАНИЕ: Одеваем пружины на V-образные кольца прыжкового полотна, затем цепляем пружины за специальное отверстие в раме батута. Будьте осторожны.



Вам понадобится всего один помощник для этой части сборки.

Вложите «Прыжковое покрытие» во внутрь образовавшегося круга как на рисунке.

ШАГ 6. Одеваем пружины на прыжковое покрытие



Пружины нужно одевать согласно рисунку.

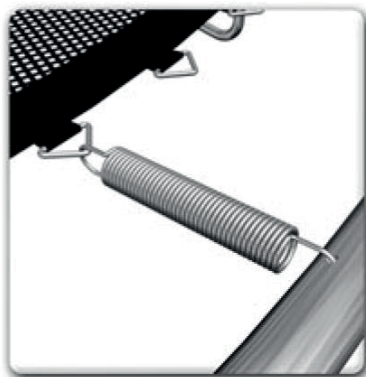
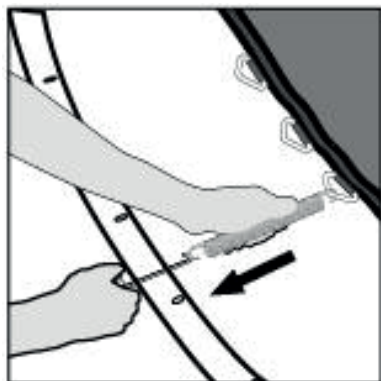
Рисунок уточняет расположение пружин, которые держат «Прыжковое покрытие».

Ниже таблица расположения пружин батута для разных размеров

Батут	#А	#В	#С	#D
Батут 8'	1	12	24	32
Батут 10'	1	14	28	42
Батут 12'	1	18	36	54
Батут 13'	1	20	40	60
Батут 14'	1	22	44	66
Батут 15'	1	25	50	75
Батут 16'	1	27	54	81

КАК ПРАВИЛЬНО ИСПОЛЬЗОВАТЬ «ИНСТРУМЕНТ ДЛЯ НАТЯГИВАНИЯ ПРУЖИН»

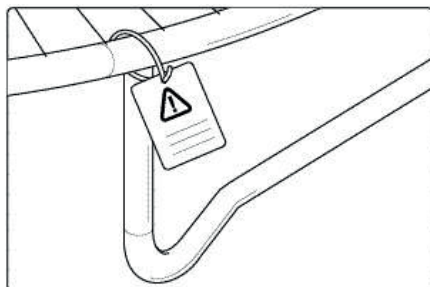
В первую очередь зацепите пружину за кольцо на прыжковом покрытии, а другую сторону пружины захватите этим инструментом (согласно рисунку). и тяните пружины при помощи инструмента для натягивания до тех пор, пока пружина не дотянется до отверстия на раме батута, а затем отсоедините инструмент от пружины.



ВНИМАНИЕ!!: Пожалуйста, будьте осторожны с руками и другими частями тела, так как пружина может защемить.

ШАГ 7. Напоминание о безопасности

Привяжите напоминание о безопасности к батуту при помощи верёвочки. Привязать напоминание надо к вертикальному удлинителю ножки и стойки, чтобы оно не соскользнуло.



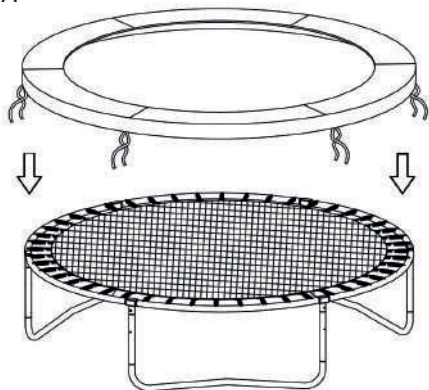
ШАГ 8. Собираем защитный мат

А. Уложите защитный мат поверх пружин и рамы. Убедитесь, что мат закрывает все металлические части.

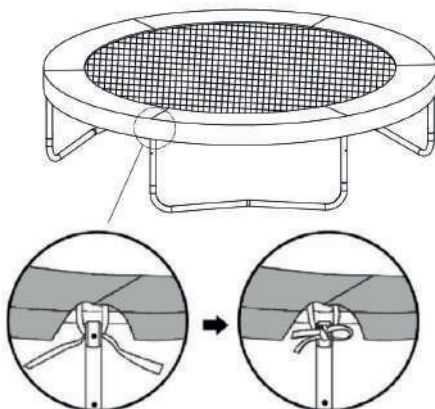
В. Закрепите его при помощи завязок к раме.

С. Выберите мат вашей модели.

А



В - С



ШАГ 9. Сборка столбов

Соедините нижнюю и верхнюю трубы вместе, до щелчка, как показано на рисунке 1.1. и установите верхнее крепление каркаса сетки. Затем наденьте на получившийся столб мягкую накладку, рисунок 1.2. Повторите это для всех комплектов столбов. Используйте винты, закрепите опорный хомут. Установите его на опоры и ножки, Используйте винты, закрепите опорный хомут. Установите его на опоры и ножки, рисунок 1.3.



Рис 1.1



Рис 1.2

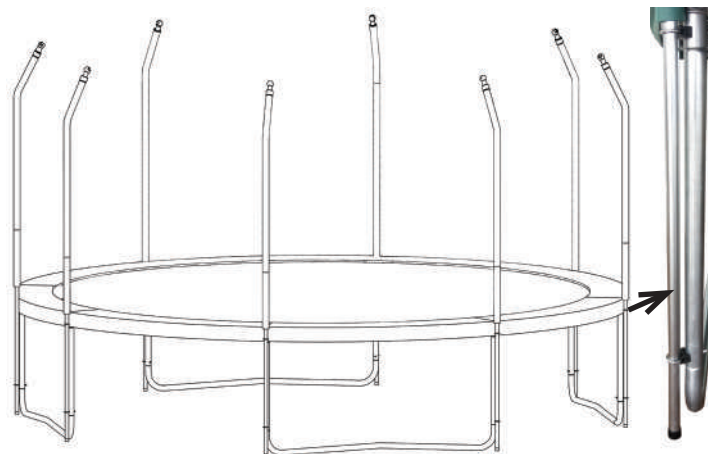
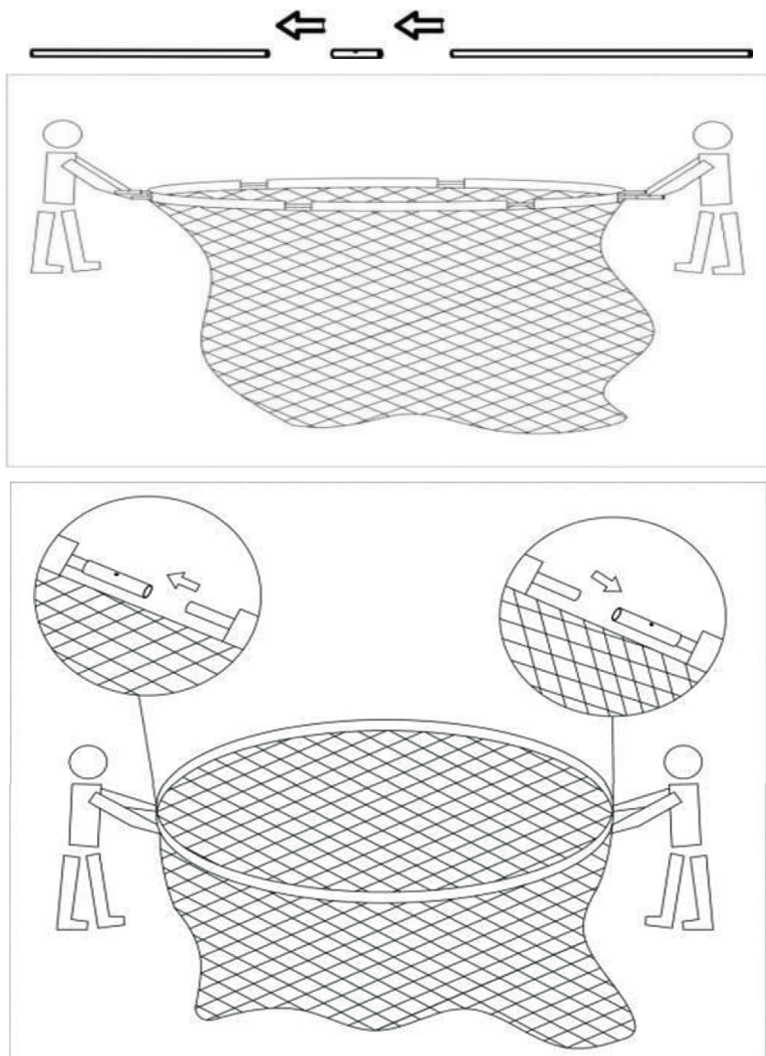


Рис 1.3

ШАГ 10. Установка удерживающих защитную сетку стержней и защитной сетки

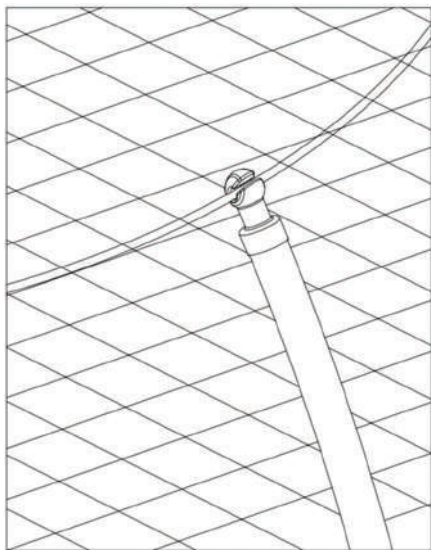
Возьмите стержень из стекловолокна и проденьте в петли незакрепленного к батуу верх защитной сетки. Повторите этот шаг для всех стержней, соединяя между собой стержни соединителем, пока все комплектные стержни не будут пропущены через все петли защитной сетки и не замкнутся в круглый каркас.

Внимание!!! Стержни из стекловолокна очень упругие, рекомендуется использовать напарника для выполнения данного шага. Будьте внимательны, чтобы не получить травму!



ШАГ 11: Фиксация защитной сетки на каркасе батута.

Поднимите, получившийся в шаге 3, каркас защитной сетки, вместе с сеткой, до уровня столбов каркаса батута и защелкните на столбах, как показано на рисунках ниже.



ШАГ 12:

Отклоните обивку и прикрепите сетку к кольцам мата батута. Верните обивку в исходное положение.

Прикрепите стеклоткань при помощи колпачков опор.

Установите лестницу.

Вложите сетку внутрь опор и натяните обивку (смотрите изображение ниже).



ИНСТРУКЦИЯ ПО СБОРКЕ ЛЕСТНИЦЫ ДЛЯ БАТУТА (2 СТУПЕНИ/ 3 СТУПЕНИ)

Меры предосторожности и инструкция:

- Пожалуйста, прочтите инструкцию перед началом сборки лестницы.
- Обратите внимание на таблицу составных элементов для сборки лестницы. Сборка должна проводиться в соответствии с комплектацией лестницы.
- Убедитесь что все составные элементы лестницы присутствуют.
- Производить сборку должны только взрослые.

ТАБЛИЦА СОСТАВНЫХ ЭЛЕМЕНТОВ ЛЕСТНИЦЫ

№ п/п	Номер детали	Описание детали	Кол-во (шт.)
1	LD001	Направляющие лестницы	2
2	LD002	Ступени	2 или 3
3	LD003	Болты в сборе	4 или 6
4	LD004	Инструкция по сборке	1

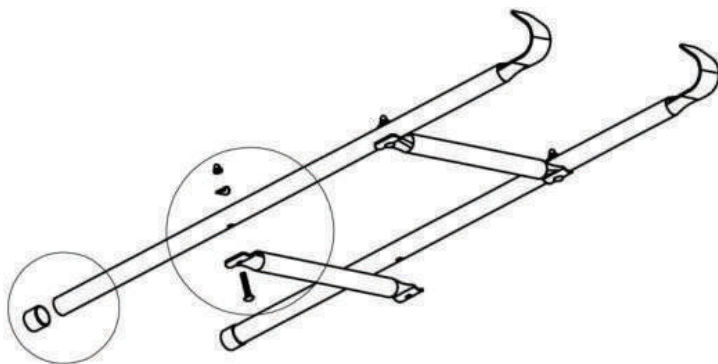
СБОРКА ЛЕСТНИЦЫ

ШАГ 1:

Установка составных элементов лестницы

Расположите все составные элементы лестницы, как показано на рисунке.

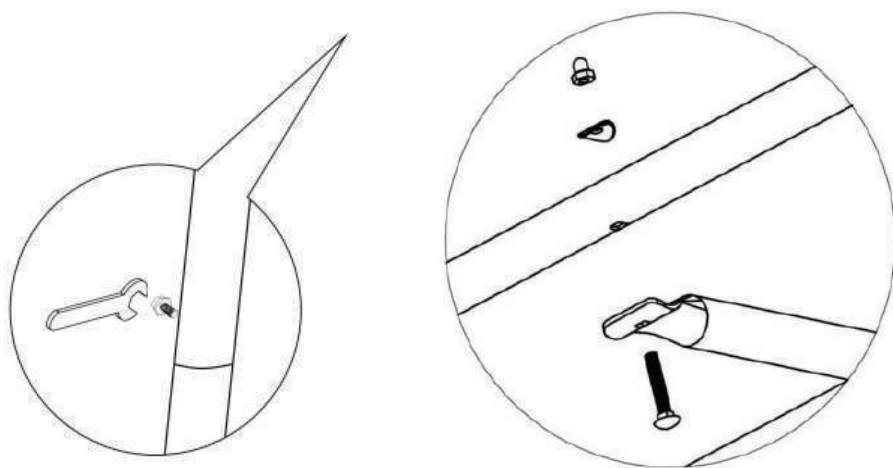
Расположите параллельно 2 направляющие лестницы, которые имеют 2 или 3 отверстия для крепления ступеней, затем расположите ступени, как показано на рисунке.



ШАГ 2:

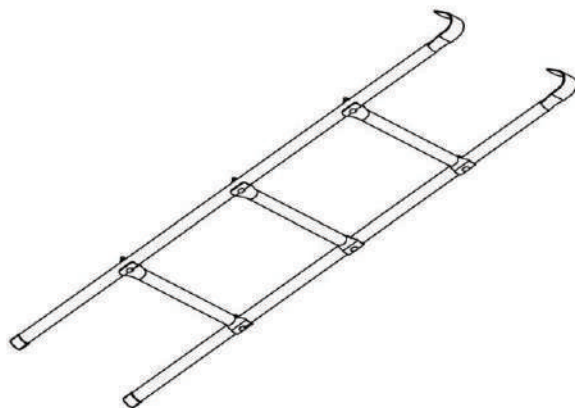
Установка соединительных болтов

Закрепите ступени лестницы на направляющих с помощью болтов и гаек, как показано на рисунке.



ШАГ 3:

Установка завершена.



ПРОВЕРКА БАТУТА

После сборки батута, необходимо осуществить следующую проверку в целях безопасности:

Проверка безопасности батута:

- Используя отвертку, проверьте, все ли винты хорошо закручены.
- Посмотрите под батутом и убедитесь, что все пружины и кольца присоединены к каркасу батута.
- Передвиньте батут, чтобы проверить прочность рамы.
- С помощью двух рук, навалитесь всем весом тела на одну сторону батута и встаньте, чтобы убедиться, что поверхность, на которой он стоит, ровная.
- Осмотрите обивку, убедитесь, что она целая.
- Убедитесь, что все пружины обивки плотно присоединены.

ПРОВЕРКА БЕЗОПАСНОСТИ ЗАЩИТНОЙ СЕТКИ:

Вставьте в опоры сетку и убедитесь, что она плотно закреплена.

Проверьте молнию сетки безопасности, убедитесь, что входные крючки функционируют должным образом.

Проверьте, чтобы все крючки сетки безопасности были прикреплены к кольцам под батутом.

ОГРАНИЧЕННАЯ ГАРАНТИЯ

Компания ECLIPSE TOYS гарантирует отсутствие дефектов материалов, из которых изготовлены её батуты и отсутствие производственных дефектов, при условии нормального использования изделий и правильного сервисного обслуживания. На гальванизированную сталь каркаса батута и пружин установлен гарантийный срок в 1 (один) год от даты покупки. На все остальные детали гарантийный срок составляет 90 (девяносто) дней с момента покупки.

Все гарантийное покрытие начинается от даты покупки и распространяется только на розничного покупателя. Наши обязательства по настоящей гарантии ограничивается заменой или ремонтом изделия в одном из наших авторизованных сервисных центров, по нашему усмотрению. Все изделия, на которые поступила жалоба, должны быть получены нами в одном из наших авторизованных сервисных центров, стоимость перевозки должна быть оплачена до отправки, и в сопровождении доказательства покупки. Все возвраты должны соответствовать предварительной инструкции. Эта гарантия не распространяется на изделия, или на повреждения изделия, которые обусловлены или связаны с повреждениями при транспортировке, злоупотреблениями, неправильным или необычным использованием, форс-мажорными обстоятельствами. Гарантия не распространяется на ущерб, нанесенный ураганом, установкой изделия или использованием аксессуаров, ремонтом, выполненном не в нашем авторизованном сервисном центре, также гарантия не распространяется на изделия, используемые в коммерческих целях или сданные в аренду. Никакой другой гарантии, выраженной или подразумеваемой, кроме изложенной здесь, в дальнейшем не предусмотрено.

Описание тренажёра

Идеальное средство для отличного настроения всей семьи – это уличные батуты от бренда шведского происхождения ARLAND. Более того, это настоящий помощник в поддержании физической формы, ведь благодаря занятиям на батуте отмечается снижение веса, повышение выносливости, тренируется координация и развиваются все группы мышц.

Долговечность и безопасность – две основополагающие характеристики при выборе батута от ARLAND. Построенные на основе высокопрочной стальной рамы, батуты ARLAND рассчитаны на долгие часы прыжков. За соединение всех стальных элементов, обеспечивающих надежность конструкции, отвечает система T-Shaped Component™. Устойчивость на поверхности гарантируют 4 опорные стойки W-образной формы. **Обратите внимание на максимально допустимый вес прыгуна для каждой модели батута, не превышайте установленный лимит.**

Зона прыжковой поверхности модели составляет 10 футов (3,05 м). На батуте 10FT с внутренней страховочной сеткой (Dark Green) премиальной серии используется легендарный полипропилен Permatron™, произведенный в США, который является самым прочным материалом для прыжковой поверхности. Верхние изогнутые стойки, в количестве 8 штук, оплетены мягкими прорезиненными чехлами из PVC-материала. На верхней части стойки установлены специальные держатели. Они являются составной частью системы натяжения сетки и крепятся при помощи простого нажатия кнопки Smart Push™. По окружности рабочей зоны на стойки натянута прочная внутренняя защитная сетка высотой 170 см. Максимальное натяжение сетки обеспечивает арматура, проходящая по диаметру стоек. В комплекте с батутом предусмотрена лестница длиной 96 см для удобного подъема. Стоит отметить и стильный темно-зеленый цвет модели, подчеркивающий премиальность и высокий уровень качества продукции. Батуты ARLAND легко собираются своими силами.

Компания Fitathlon Group не несет ответственности за косвенные или особые убытки, возникшие вследствие или в связи с использованием этого изделия в работе, или вследствие других повреждений, любого экономического ущерба, потери имущества, потери дохода или прибыли, потери удовольствия или неиспользования изделия, за стоимость перемещения, установки или за другие косвенные убытки.

Гарантия распространяется по настоящему договору, вместо всех других гарантий, и подразумеваемые гарантии товарной пригодности или пригодности для конкретной цели ограничены по своим масштабам и продолжительности условиями, изложенными в настоящем документе.

Рекомендуемый срок службы изделия 7 лет.

Поставщик: ООО «Фитатлон», 115230, г. Москва, Каширское шоссе, д.13 Б, эт. 5, пом. 1, ком. 31. Дата изготовления указана на упаковке тренажера.

*Упаковка содержит информацию о дате изготовления оборудования, указанную в виде шифра. Пример: С190122, где 19 – год изготовления,

01 – месяц изготовления,

22 – внутренний номер учета.

Оборудование сертифицировано в соответствии с Техническим Регламентом Таможенного Союза.

*Производитель оставляет за собой право вносить изменения в конструкцию тренажера, не ухудшающие значительно его основные технические характеристики.

Все актуальные изменения в конструкции либо технических спецификациях изделия отражены на официальном сайте поставщика оборудования ООО «Фитатлон»:

www.neotren.ru

Последнюю версию Руководства пользователя можно найти на сайте поставщика ООО «Фитатлон»: www.neotren.ru

ВНИМАНИЕ!
ТРЕНАЖЕР НЕ ПОДЛЕЖИТ ОБЯЗАТЕЛЬНОЙ СЕРТИФИКАЦИИ.

