

## Инструкция по эксплуатации Беговая дорожка СТ100



Руководство пользователя



# Содержание:

▪ Основные инструкции по технике безопасности .....	3
▪ Особые меры безопасности.....	4
▪ Сборка .....	5
▪ Распаковка и сборка.....	7
▪ Инструкции по сборке .....	9
▪ Инструкции по использованию.....	10
▪ Консоль управления.....	11
▪ Обслуживание.....	15
▪ Важные примечания.....	17
▪ Возможные проблемы и способы их устранения.....	18
▪ Использование кардиодатчика пульса.....	19
▪ Общие советы по тренировкам.....	20
▪ Упражнения на разогрев/растяжку.....	21
▪ Взрыв схема.....	24
▪ Список элементов.....	25
▪ Гарантийные обязательства.....	26
▪ Порядок обращения в сервисную службу.....	28

# **Благодарим Вас!**

Спасибо за то, что выбрали наш продукт. Беговая дорожка поможет Вам натренировать мышцы и улучшить Вашу физическую форму – и все это в знакомом, домашнем окружении.

## **Основные инструкции по технике безопасности**

При изготовлении и разработке этого устройства большое внимание было уделено безопасности использования. Однако, очень важно, чтобы Вы строго придерживались данной инструкции по безопасности. Компания-производитель не несет ответственности за несчастные случаи, которые были вызваны несоблюдением данных инструкций.

**Для обеспечения Вашей безопасности и во избежание несчастных случаев, пожалуйста, полностью и внимательно прочитайте инструкцию по эксплуатации, перед тем, как Вы будете использовать беговую дорожку впервые.**

- 1) Проконсультируйтесь с врачом прежде, чем начать тренироваться на этом устройстве. Для регулярных и интенсивных тренировок, желательно заключение Вашего лечащего врача. Особенно это относится к пользователям, имеющим проблемы со здоровьем.
- 2) Людям с ограниченными возможностями мы рекомендуем использовать устройство в присутствии лица, осуществляющего уход.
- 3) При занятиях на беговой дорожке, выбирайте удобную одежду и предпочтительно спортивную обувь. Избегайте занятий в свободной одежде, которая может попасть в движущиеся части устройства.
- 4) Сразу прекращайте тренировку, если вы почувствовали себя плохо или появилась боль в суставах или мышцах. В частности следите, как Ваше тело реагирует на программу тренировки. Головокружение – знак того, что Вы тренируетесь слишком интенсивно. Если у вас появились симптомы головокружения, прилягте до тех пор, пока Вы не почувствуете себя лучше.
- 5) Данное устройство не предназначено для использования лицами (включая детей) с ограниченными физическими, сенсорными или умственными способностями или с недостаточным опытом и знаниями, если они предварительно не были проинструктированы по вопросам использования лицом, ответственным за их безопасность. Следите за тем, чтобы дети не играли с устройством.
- 6) Убедитесь, что во время тренировки поблизости отсутствуют дети. Устройство должно находиться в месте, недоступном для детей или домашних животных.
- 7) Только один человек может заниматься на тренажере одновременно в момент тренировки.
- 8) После того, как вы собрали и настроили устройство согласно инструкциям, удостоверьтесь, что все винты, болты и гайки надежно закреплены. Используйте только поставляемые производителем элементы для сборки.
- 9) Не используйте устройство, если оно повреждено или неисправно.
- 10) Устанавливайте устройство на ровную, чистую и прочную поверхность. Никогда не используйте устройство рядом с источниками воды. В случае необходимости, постелите специальный коврик (не включен в комплект поставки), чтобы защитить Ваш пол под беговой дорожкой и обеспечьте свободное пространство, по крайней мере 0.5 м вокруг устройства.

- 11) Соблюдайте повышенную осторожность, когда Ваши ноги или руки находятся около движущихся частей. Остерегайтесь попадания посторонних предметов в элементы беговой дорожки.
- 12) Используйте устройство только в целях, описанных в данной инструкции. Используйте только рекомендованные и прилагаемые изготовителем элементы крепежа.
- 13) Максимальный вес пользователя - 120 кг.
- 14) Рекомендуется проводить периодический контроль питающего напряжения электрической сети в помещении, где расположено спортивное оборудование.
- 15) Электрическая вилка оборудования должна быть доступна для быстрого отключения.

## **Особые Меры безопасности**

### **Источник энергии:**

- Для установки беговой дорожки выберите место рядом с электрической розеткой.
- Подключая устройство, используйте вилку и розетку с заземлением. Не подключайте к одной розетке другие устройства одновременно с беговой дорожкой. Не рекомендуется использовать удлинители.
- Неправильное заземление беговой дорожки может вызвать риск удара электрическим током. Проконсультируйтесь с квалифицированным электриком, чтобы он проверил гнездо розетки, если вы не уверены, правильно ли заземлена беговая дорожка. Не модифицируйте штепсель, идущий в комплекте с беговой дорожкой, если он не подходит к вашей электрической розетке. При необходимости замены штепселя или розетки, обратитесь к квалифицированному электрику.
- Скачки напряжения могут серьезно повредить беговую дорожку. Изменения погоды или подключение и отключение других приборов могут вызвать скачки напряжения, перенапряжение или электрические помехи. Снизить опасность повреждения беговой дорожки поможет использование стабилизатора напряжения мощность которого соответствует мощности беговой дорожки, не менее 1,5 кВт (не включено в комплект поставки). В случае повреждения электронных частей, причиной которой стали скачки напряжения, гарантийный ремонт не обеспечивается.
- Этот прибор разработан для использования в электрических сетях с напряжением ~220 - ~229 В и частотой 50 Гц.
- Держите шнур питания вдали от роликовых механизмов. Не допускайте попадания шнура питания под беговое полотно.
- Отключите устройство прежде, чем произвести его чистку или обслуживание. Обслуживание должно производиться только уполномоченным сервисным техническим персоналом, если другое не заявлено изготовителем. Игнорирование этих инструкций автоматически лишает гарантии.
- Осматривайте беговую дорожку перед каждым использованием, чтобы удостовериться, что каждая её часть находится в рабочем состоянии.
- Не используйте беговую дорожку на открытом воздухе, в гараже или под любым видом навеса. Не используйте беговую дорожку в условиях высокой влажности или под прямыми солнечными лучами.

- Никогда не оставляйте включенную беговую дорожку без присмотра.
- Если шнур электрического питания поврежден, он должен быть заменен изготовителем, сервисным инженером или другим квалифицированным персоналом, во избежание опасности.
- Удостоверьтесь, что полотно беговой дорожки всегда натянуто. Запустите беговое полотно, прежде чем становиться на него.
- Электрический распределительный щит должен располагаться в доступном месте для возможности быстрого обесточивания оборудования. Розетки для подключения оборудования должны быть трехпроводными, выдерживающие ток не менее 20А с защитным заземлением для обеспечения срабатывания системы УЗО.
- Питающее напряжение должно быть обеспечено в пределах 220В +10% -5%
- Перед каждым использованием осмотрите электрический соединительный шнур на отсутствие его повреждений. В необходимых случаях проконсультируйтесь с организацией, обслуживающей вашу внутриквартирную электропроводку и электрические розетки. Выполнение этих требований снизит риск поражения электрическим током.
- Не применяйте дополнительные электрические удлинители, переходные адаптеры между электрической сетью и тренажером. Это может нарушить работу системы УЗО и увеличить риск поражения электрическим током, а также может явиться обоснованным отказом в гарантийном обслуживании.
- В составе электронной части оборудования встроены подавители импульсных помех, однако если рядом в соседних помещениях используется другое оборудование, являющееся источником мощных импульсных помех либо создающее мощные броски напряжения или кратковременные провалы напряжения, необходимо применение дополнительного оборудования – стабилизаторов, фильтров подавителей импульсной помехи, развязывающих трансформаторов и т. п. для защиты оборудования.

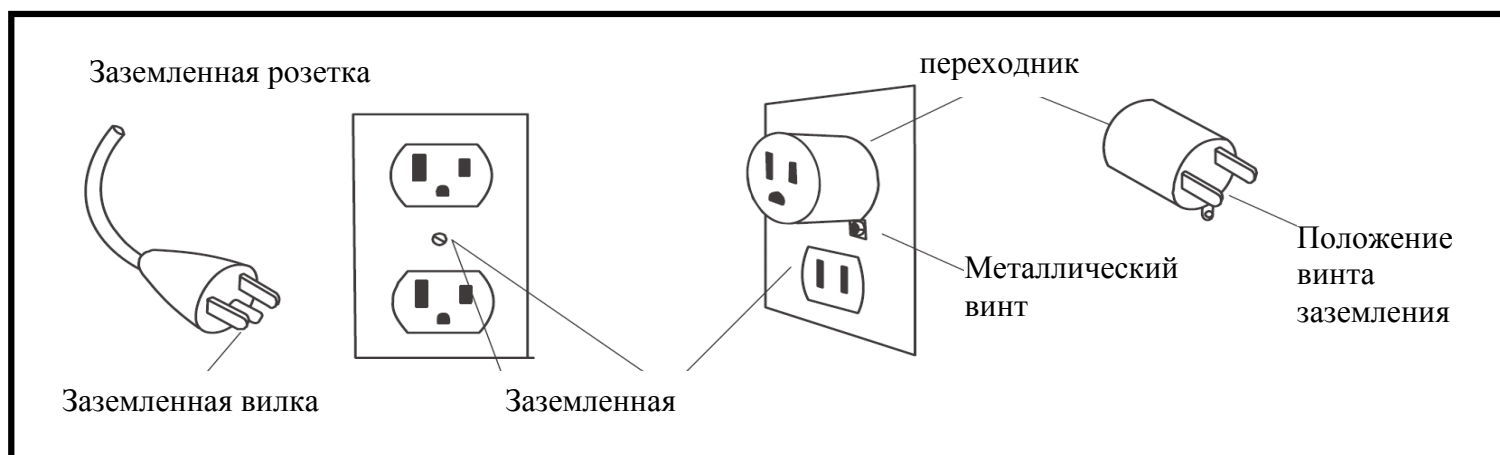
## **Сборка**

- Прежде, чем начать сборку беговой дорожки, внимательно ознакомьтесь с последовательностью сборки на странице 9. Мы также рекомендуем, чтобы Вы просмотрели схемы сборки на странице 7.
- Снимите упаковочный материал и расположите отдельные части на свободной поверхности. Ознакомьтесь с компонентами устройства, это упростит сборку.
- Посмотрите комплект поставки (страница 5), чтобы проверить, что все компоненты в наличии. Избавиться от упаковочного материала можно только после того, как тренажер будет полностью собран.
- Имейте в виду, что всегда есть риск получения травмы при использовании инструментов и выполнении технических действий по сборке. Пожалуйста, проводите работу по сборке с осторожностью.
- Удостоверьтесь, что у Вас есть все необходимые условия для безопасной сборки устройства, например, нет разбросанных повсюду инструментов. Упаковочный материал размещайте таким образом, чтобы он не мог причинить вреда. Фольга и полиэтиленовые пакеты – потенциально опасны. Они могут вызывать удушье у детей!

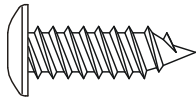
- Не торопитесь, внимательно изучите схемы и последовательность сборки и после этого начните собирать устройство согласно инструкции.
- Устройство должно быть аккуратно собрано взрослым человеком. В случае необходимости, обратитесь за помощью к квалифицированному сборщику.

## **Инструкция по заземлению**

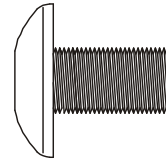
- Тренажёр должен быть заземлён. Если происходит поломка или возникает неисправность беговой дорожки, заземление обеспечивает путь наименьшего сопротивления для электрического тока, что снижает риск поражения электрическим током. Это изделие оснащено кабелем с заземляющей вилкой. Вилку следует вставлять в сетевую розетку, смонтированную и заземлённую в соответствии со всеми местными нормативами и правилами.
- **ОПАСНОСТЬ** - Неправильное подключение заземления может привести к поражению электрическим током. Обратитесь к квалифицированному электрику, если у вас есть сомнения относительно того, что тренажёр заземлён. Не переделывайте вилку поставляемую вместе с тренажёром, если она не будет соответствовать розетке, Обратитесь к квалифицированному электрику для выполнения работ по подключению.
- Тренажёр предназначен для использования при номинальном напряжении сети 230 вольт и вилки с заземлением, которая выглядит, как показано ниже. Если вилка не подходит к розетке, то можно использовать переходник. Желательно, чтобы переходник тоже имел заземление. Если используется переходник, обеспечивающий подключение к розетке без заземления, то необходимо, чтобы квалифицированный электрик обеспечил заземление тренажёра.



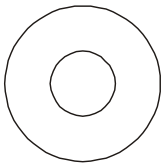
# Комплект для сборки



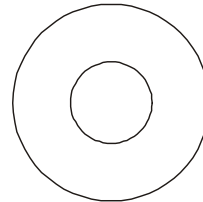
**#74.** 3.5 × 12 м/м  
Саморез (4 шт.)



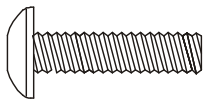
**#99.** 5/16" × 1/2"  
Винт (14 шт.)



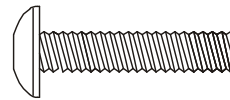
**#100.** 5/16" × 18 × 1.5T  
Плоская шайба (6 шт.)



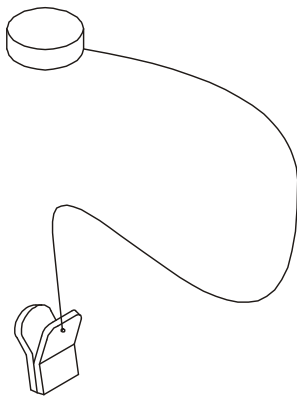
**#101.** 5/16" × 23 × 1.5T  
Изогнутая шайба (8 шт.)



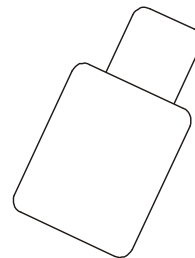
**#125.** М5 × 25 м/м  
Винт (2 шт.)



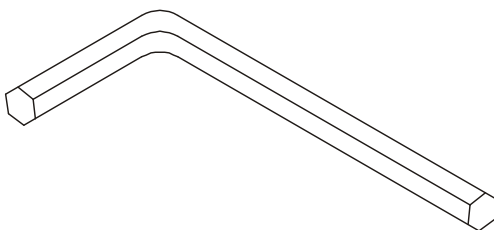
**#126.** М5 × 35 м/м  
Винт (2 шт.)



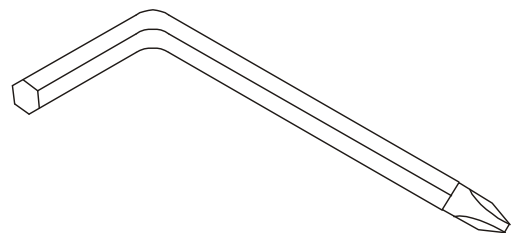
**#44.** ключ безопасности  
(1 шт.)



**#104.** Смазка (1 шт.)



**#103.** М6 (66 × 88)  
Шестигранный ключ (1 шт.)



**#102.** Комбинированный шестигранный  
ключ и крестовая отвертка М5 (1 шт.)

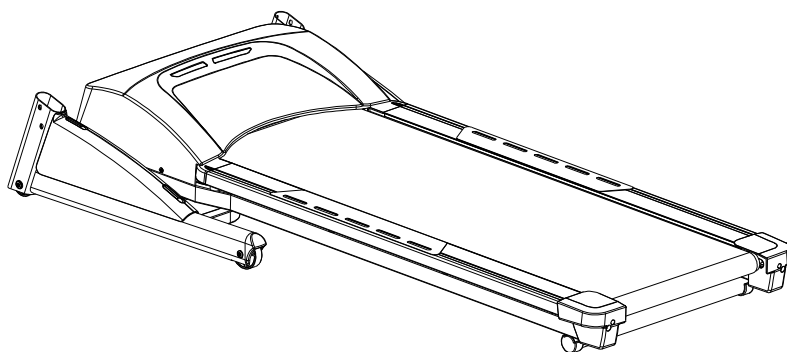
## Схема сборки



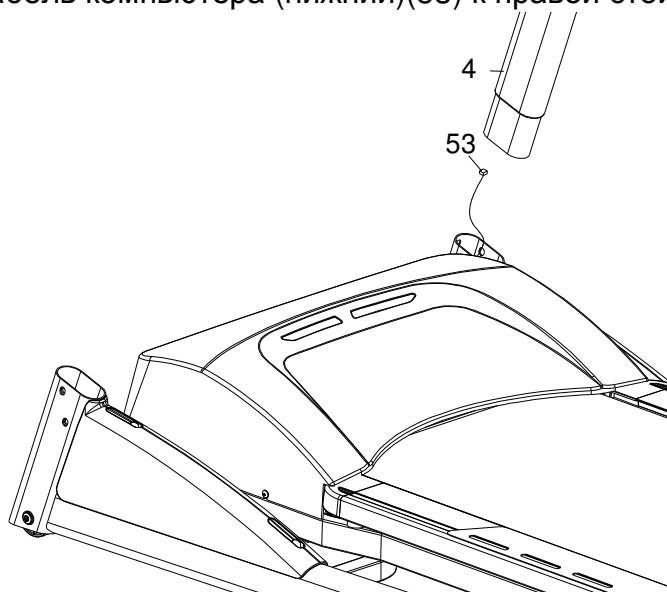


# Инструкции по сборке

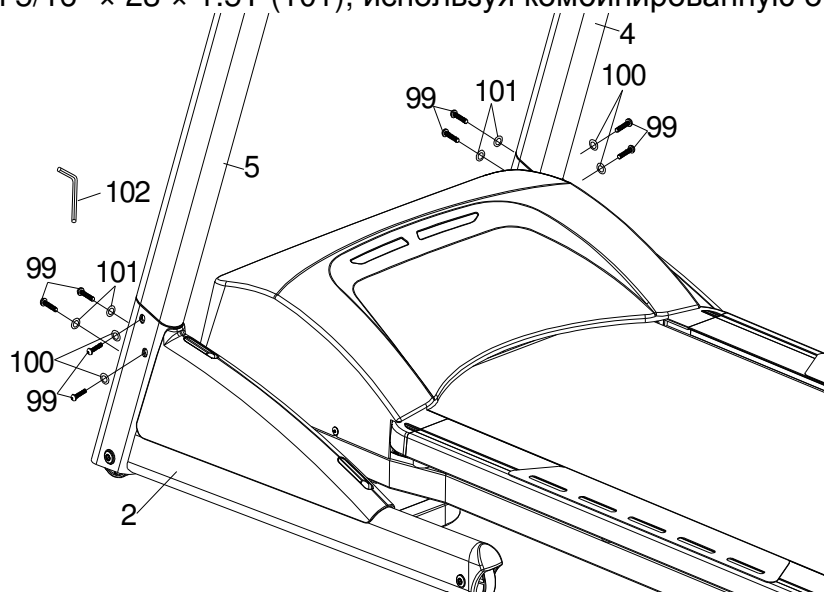
**Шаг 1:** Извлеките беговую дорожку из упаковки и разложите на ровной поверхности.



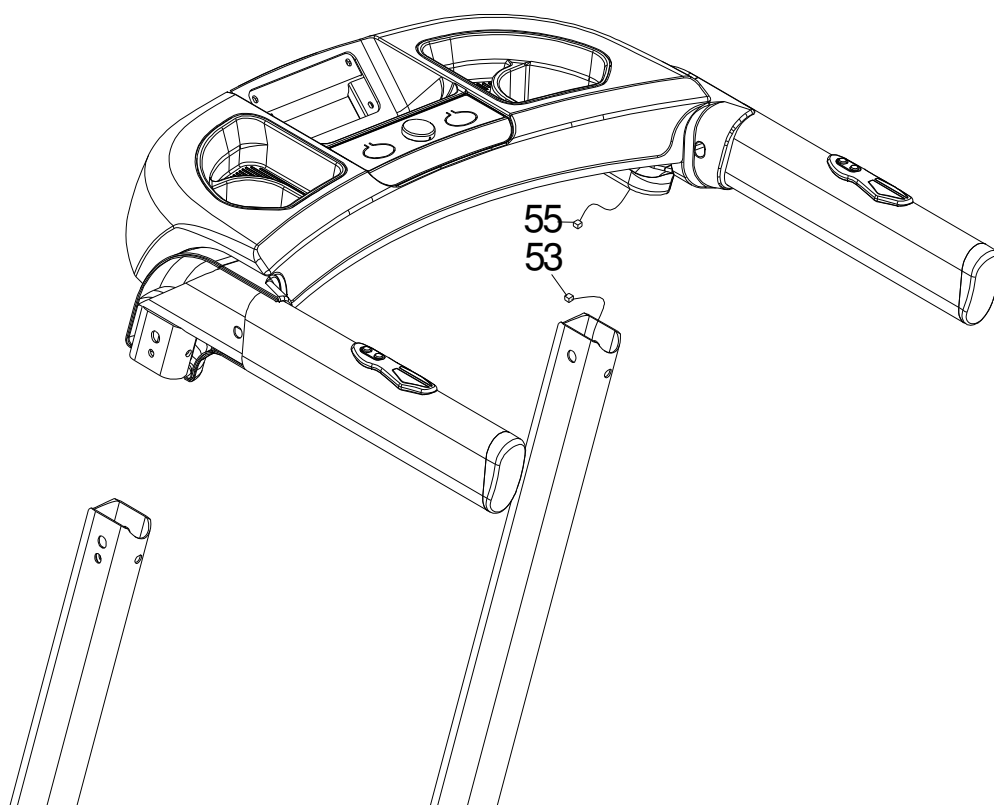
**Шаг 2:** Подсоедините кабель компьютера (нижний)(53) к правой стойке (4).



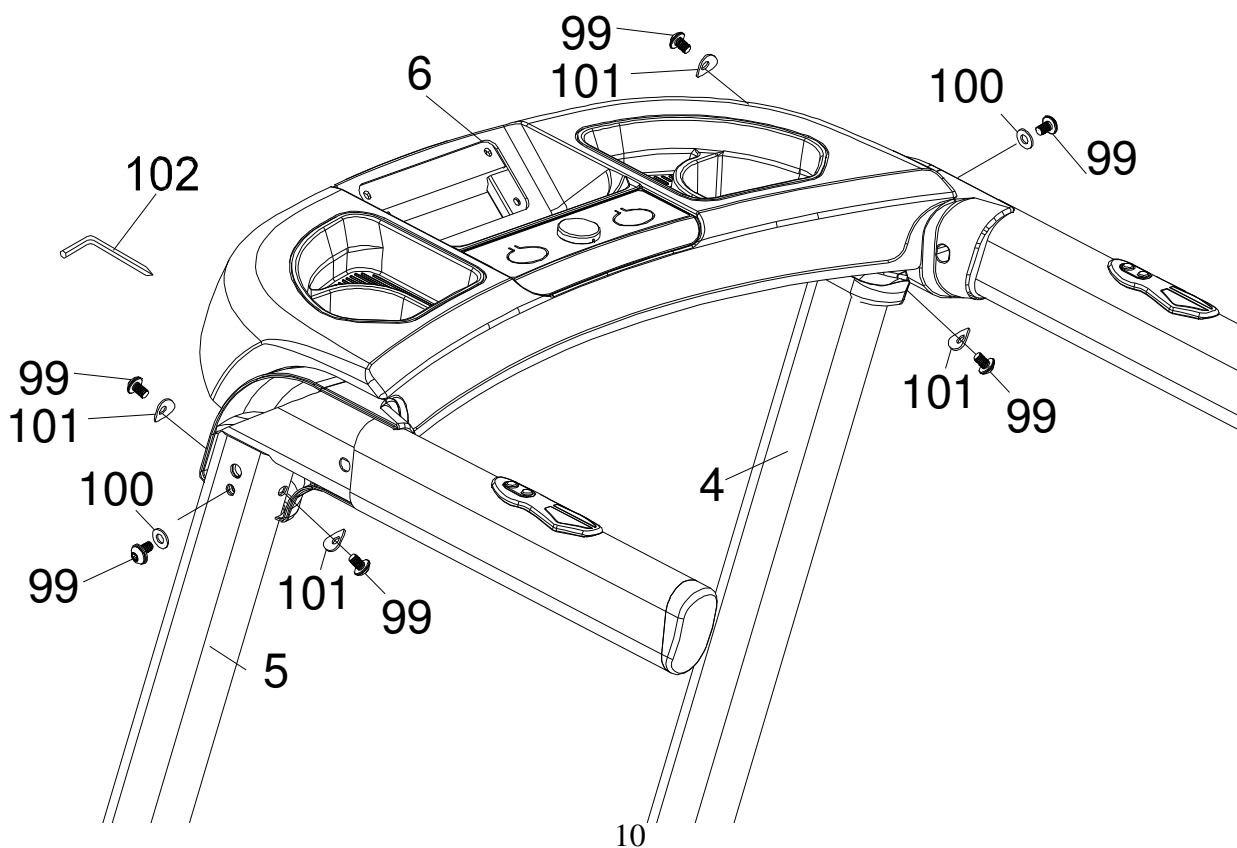
**Шаг 3:** Вставьте стойки (лев, прав.)(5,4) в основную раму (2) и закрепите восемью винтами 5/16" x1/2" (99), четырьмя винтами 5/16" x 18 x 1.5T, 4 плоскими шайбами (100), четырьмя изогнутыми шайбами 5/16" x 23 x 1.5T (101), используя комбинированную отвертку (102).



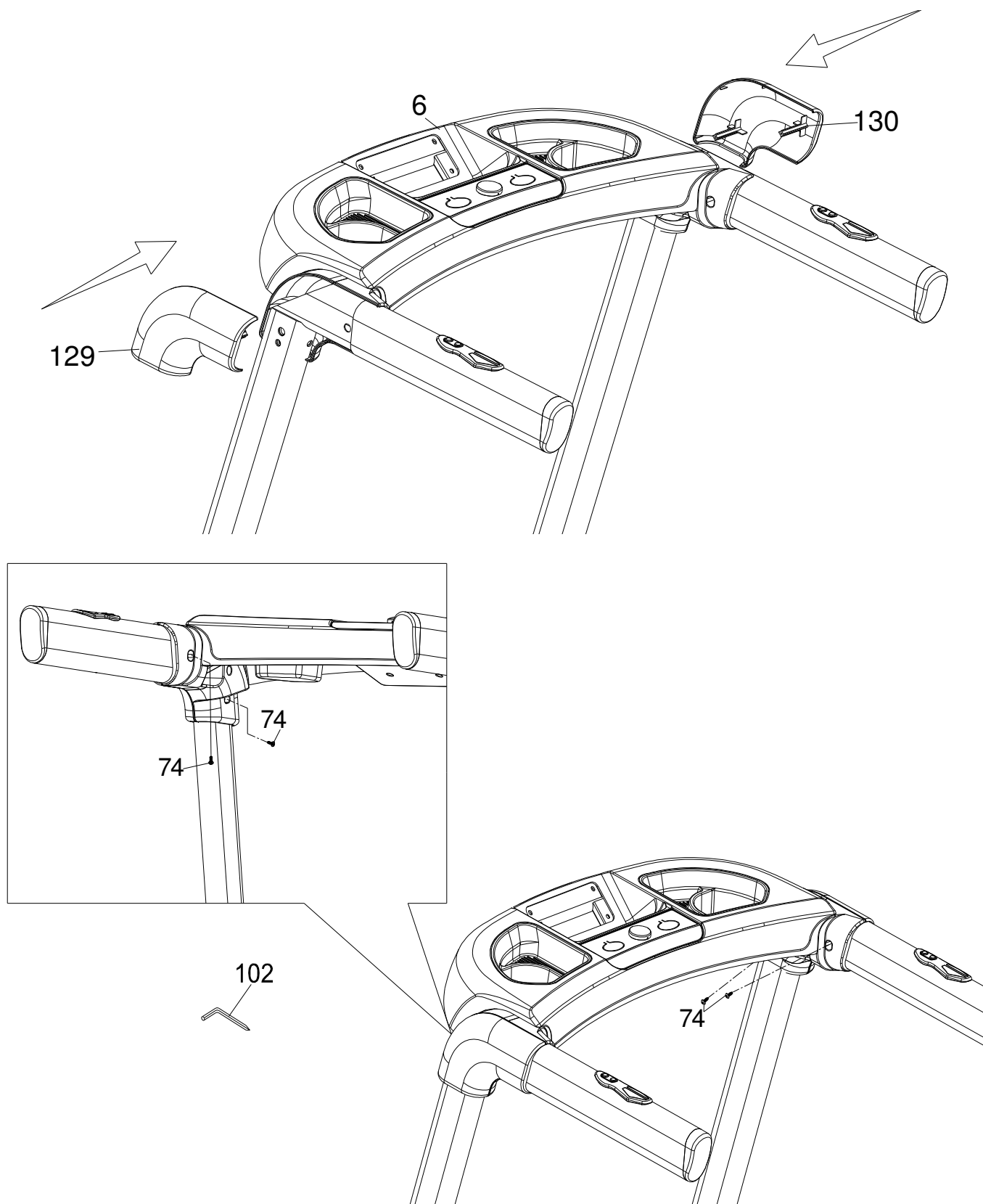
**Шаг 4:** Соедините кабель компьютера (средний) (55) с кабелем компьютера (нижним) (53).



**Шаг 5:** Установите суппорт консоли (6) на консольные стойки (лев., прав.) (5,4) и закрепите, используя 6 болтов 5/16" x 1/2" (99), 2 плоские шайбы 5/16" x 18 x 1.5T (100) и 4 изогнутые шайбы 5/16" x 23 x 1.5T (101) с помощью комбинированной отвертки (102).

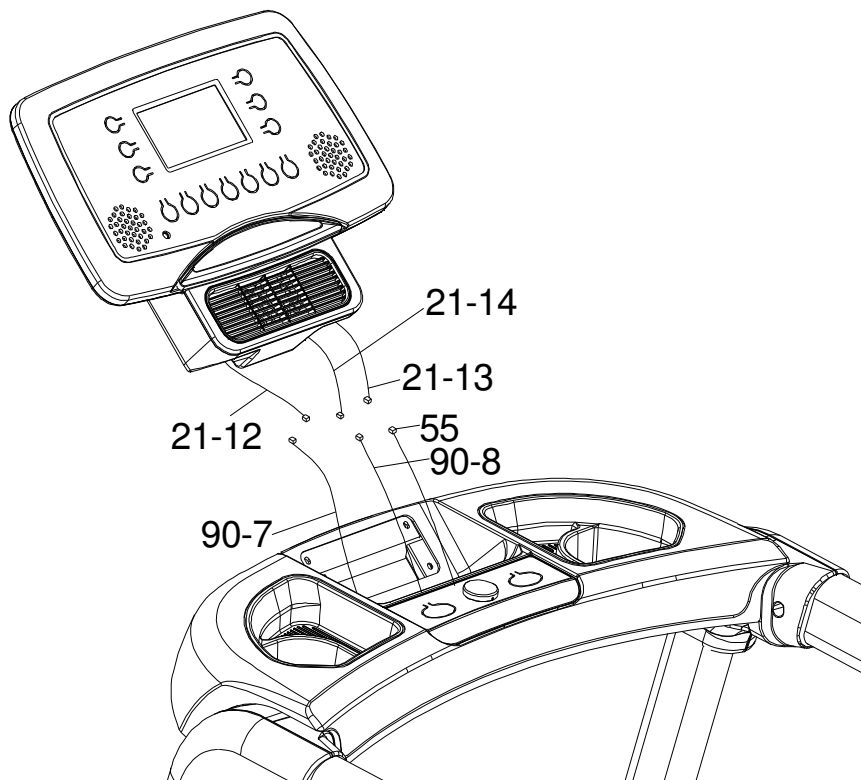


**Шаг 6:** Установите наружные крышки рукоятки (лев. и прав.) (129 и 130) на суппорт консоли (6) и закрепите четырьмя саморезами 3.5 × 12 м/м (74) с помощью комбинированной отвертки (102) и затяните их.



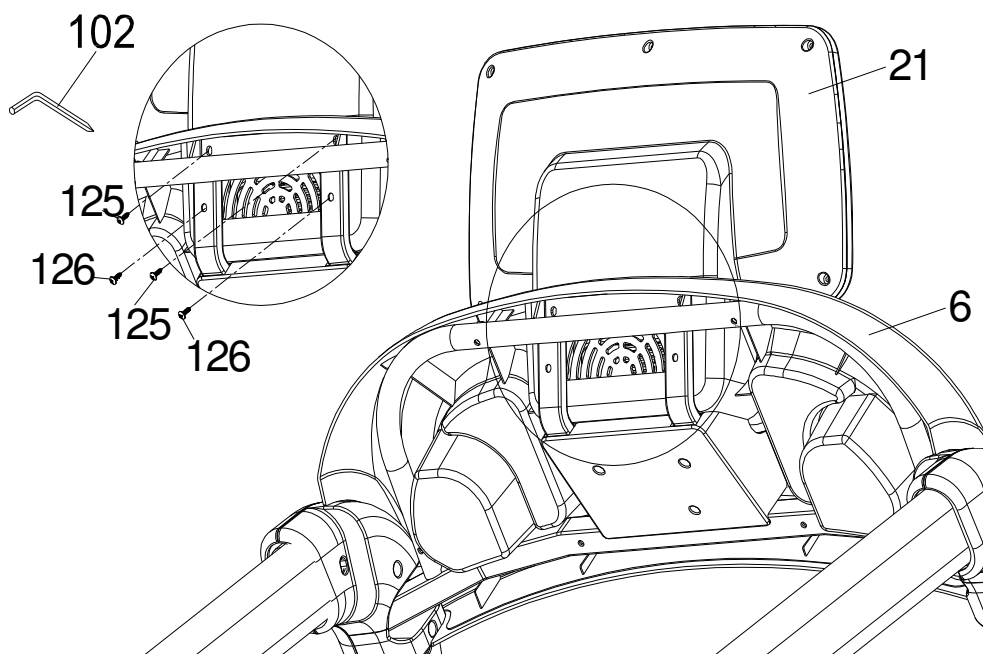
### Шаг 7:

1. Подключите кабель компьютера (средний) (55) к 10-контактному кабелю компьютера (21-13).
2. Подключите кабель компьютера (90-7) к 11-контактному кабелю компьютера (21-12). Если имеется приёмник сигнала пульса, соедините 5-контактный кабель приёмника сигнала (21-14) и 5-контактный верхний кабель приёмника сигнала (90-8).



### Шаг 8:

1. Установите консоль (21) на суппорт консоли (6).
2. Закрепите консоль (21) и суппорт консоли (6) двумя винтами M5×25 мм (125) и двумя винтами M5×35 мм (126), используя комбинированную отвертку M5 (102) и затяните.



# Инструкция по использованию

## **ВКЛЮЧЕНИЕ БЕГОВОЙ ДОРОЖКИ:**

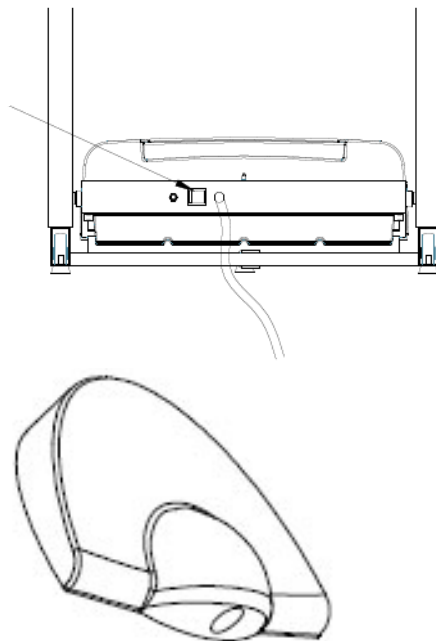
Удостоверьтесь, что беговая дорожка подсоединена к электросети. Переведите выключатель (1), в положение ON для включения устройства. Загорится индикатор, Вы услышите звуковой сигнал и увидите подсветку экрана Компьютера.

## **КЛЮЧ БЕЗОПАСНОСТИ:**

Беговая дорожка будет работать только в том случае, если ключ безопасности будет должным образом установлен в паз компьютера. Вставьте ключ безопасности и закрепите второй конец шнура у себя на поясе.

В случае проблемы, если нужно будет срочно выключить двигатель беговой дорожки, достаточно просто дернуть за веревку ключа безопасности. Для последующего включения беговой дорожки, выключите выключатель (положение OFF), затем верните ключ безопасности в паз на консоли управления. **(Убедитесь, что вы закрепили шнур ключа безопасности на своей одежде, когда пользуетесь беговой дорожкой. Отсоедините ключ безопасности, когда вы не пользуетесь беговой дорожкой и храните его вдали от детей).**

Выключатель



## Инструкция по складыванию

Не пытайтесь перемещать тренажер, пока он не переведен в сложенное и зафиксированное положение. Убедитесь, что шнур питания надежно закреплен, для исключения возможности повреждения. Используйте оба поручня для перемещения беговой дорожки.

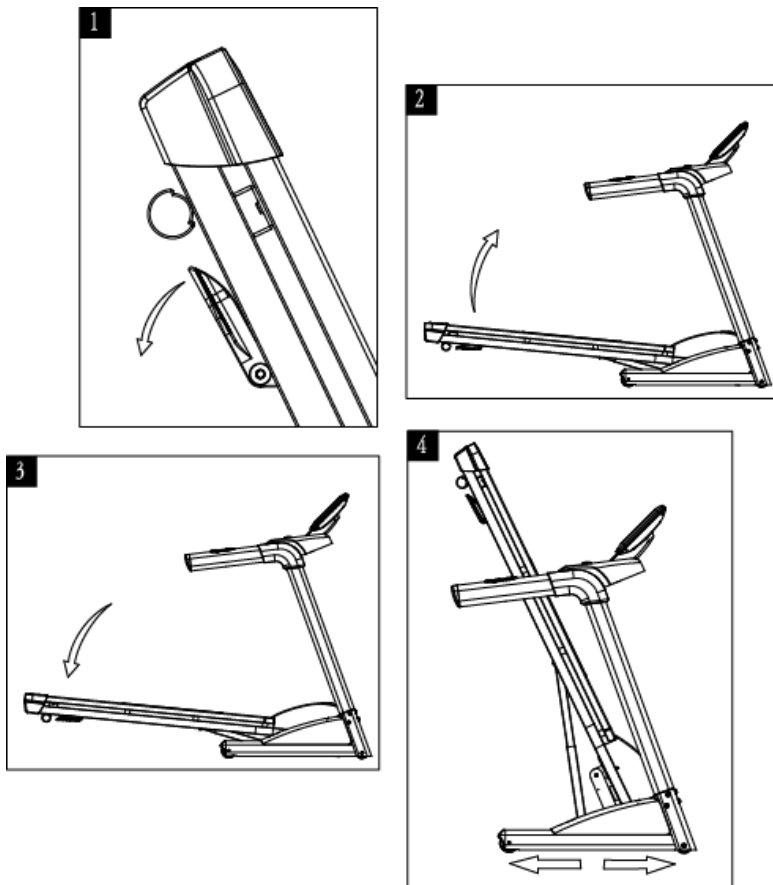
### • **Раскладывание беговой дорожки:**

Слегка надавите\* одной рукой на беговое полотно. Потяните за фиксатор блокировки и медленно опустите беговое полотно на пол. Беговое полотно самостоятельно примет горизонтальное положение, когда вы его разложите до уровня примерно по пояс. (Рис. 1 и рис. 2)

В области задних роликов, чтобы уменьшить давление на фиксатор.

### • **Складывание беговой дорожки:**

**Убедитесь, что на беговой дорожке выставлен минимальный уклон.** Поднимите беговое полотно, пока не сработает фиксатор на телескопической трубке по центру задней части основной рамы. (Рис. 3)



## Консоль управления



### **Клавиши приборной панели**

#### **“Старт”**

Нажмите эту клавишу, чтобы запустить беговую дорожку со скоростью 1.0 км/ч.

#### **“Стоп”**

Нажатие этой клавиши медленно остановит беговую дорожку. Во время этой процедуры другие клавиши не будут функционировать. Если скорость менее 3,5 км/ч, дорожка остановится моментально.

#### **“Стереть/Установить”**

После остановки тренажера, нажатие этой клавиши очистит все данные тренировки. Повторное нажатие клавиши в течение 3 секунд позволит установить значение времени, дистанции и калорий. Нажмите “set +” или “set -”, для установки времени, дистанции и калорий. Затем нажмите “стоп”, беговая дорожка начнет движение на скорости 1 км/ч, установленные данные начнут отсчет до нуля. Когда значение достигнет нуля, тренажер остановится.

#### **“Режим”**

Когда все данные будут очищены, нажмите эту клавишу для выбора программы тренировки. Беговая дорожка имеет 12 программ тренировки. Каждая программа длится 30 минут. Скорость может ежеминутно устанавливаться автоматически, а также вручную. Перед окончанием программы 3 раза прозвучит звуковой сигнал.

### **“Скорость”**

Нажатие этой клавиши " ↑" or " ↓" регулирует скорость беговой дорожки.

### **“Наклон”**

Нажатие этой клавиши " ↑" or " ↓", регулирует наклон беговой дорожки.

### **“Быстрая установка скорости”**

С помощью клавиш *быстрая ходьба*, *бег трусцой*, *бег*, можно быстро регулировать скорость занятия. Максимальная скорость 16 км/ч.

### **“Быстрая установка наклона”**

С помощью клавиш 3, 6, 9 можно быстро установить желаемый угол наклона. Наивысшее значение – 10.

### **“Ключ безопасности”**

В случае возникновения опасной ситуации, потяните за ключ безопасности для остановки тренажера.

### **Начало занятия**

Подсоедините беговую дорожку к розетке, включите выключатель, расположенный спереди, под крышкой мотора. Убедитесь, что ключ безопасности установлен. В случае его отсутствия беговая дорожка не включится. После включения питания дисплей будет подсвечен на короткое время.

### **Самопроверка**

При первом использовании тренажера необходимо запустить процедуру самопроверки:

- Извлеките ключ безопасности, нажмите клавишу РЕЖИМ и удерживайте её, затем установите ключ безопасности назад, тренажер перейдет в режим самопроверки. Во время самопроверки нажатие клавиши СТАРТ остановит этот процесс.

### **Быстрый запуск**

1. Кратковременно нажмите СТАРТ, чтобы включить дисплей (если он еще не включен).  
Примечание: Установка ключа безопасности так же включит консоль.

2. Нажмите клавишу СТАРТ для запуска бегового полотна со скоростью 1.0 км/ч, затем установите желаемую скорость клавишей " ↑" или " ↓". Также вы можете воспользоваться клавишами быстрой установки скорости (*ходьба*, *бег трусцой*, *бег*). Диапазон скорости от 1.0 км/ч до 16.0 км/ч.

3. Чтобы понизить скорость, нажмите и удерживайте клавишу '↓' до достижения желаемой скорости. Также вы можете воспользоваться клавишами быстрой установки скорости (*ходьба*, *бег трусцой*, *бег*). В движущемся состоянии, одиночное нажатие клавиши СТОП приведет к медленной остановке бегового полотна, если скорость выше 1,5 км/ч. Если скорость менее 1,5 км/ч, то беговое полотно остановится моментально.

5. В движущемся состоянии, одиночное нажатие клавиши ОЧИСТИТЬ сбросит все параметры тренировки, за исключением скорости. Затем беговая дорожка перейдет в ручной режим.

6. Для остановки беговой дорожки нажмите и удерживайте клавишу СТОП.

## **Функция наклона**

Наклон может быть отрегулирован в любое время, в процессе движения.

Диапазон наклона от 0 до 10 уровня.

Нажмите клавиши "↑" or "↓" для установки желаемого уровня наклона. Также вы можете воспользоваться тремя быстрыми клавишами 3, 6 и 9 для установки наклона.

На дисплее отразится выбранный вами процент наклона.

Уровень наклона сохраняется при выключении дисплея.

## **Датчик пульса**

Окно консоли отображает ваш текущий уровень сердечного ритма в ударах в минуту в течение всей тренировки. Для этого необходимо держаться за оба стальных датчика пульса. Значение пульса отображается всегда, когда консоль получает сигналы от датчика пульса.

## **Отображение калорий**

Консоль отображает общее число калорий, сожженное за время тренировки.

Примечание: Это лишь приблизительное значение, данное для сравнения различных тренировок. Эти данные не могут быть использованы в медицинских целях.

## **Операции программирования**

Эта беговая дорожка предлагает 24 предустановленных программы (P1,P2, P3.....P24, смотри

приложение). Первые 14 программ (от P1 до P14) скоростные; остальные 10 программ (от P15 до P24) комбинированные (скорость и наклон). Будьте аккуратны, используя программы с 15 по 24, эти программы разработаны для подготовленных спортсменов. Детям до 16 лет не рекомендовано использовать последние 10 программ.

## **Выбор программы**

Убедитесь, что беговая дорожка остановлена, нажмите 'очистить/установить' для входа в состояние сброса. Нажмите 'РЕЖИМ' для выбора желаемой программы (P1,P2, .....P24), затем нажмите СТАРТ для запуска программы со значениями по умолчанию.

В окне скорости будет отображаться текущая скорость выбранной программы.

Каждая программа продолжается 30 минут. Через каждую одну минуту программа и скорость могут быть изменены, автоматически или вручную. За 3 секунды до окончания программы вы услышите трехкратный звуковой сигнал, затем беговое полотно будет остановлено.

## **Программа контроля сердечного ритма:**

- A. Выберите программу контроля сердечного ритма и нажмите СТАРТ для начала занятия. Все параметры начнут отсчет от текущих значений.
- B. Используйте клавиши БЫСТРЕЕ/МЕДЛЕННЕЕ для установки вашего возраста, затем нажмите ВВОД.
- C. Используйте клавиши БЫСТРЕЕ/МЕДЛЕННЕЕ для установки Целевого значения сердечного ритма, затем нажмите ВВОД.
- D. Используйте клавиши БЫСТРЕЕ/МЕДЛЕННЕЕ для установки продолжительности тренировки, затем нажмите СТАРТ для начала тренировки.

## **Коды ошибок:**

E0: Извлечен ключ безопасности, на экране будет подсказка "Пожалуйста установите ключ безопасности".

E1: Нет сигнала об количестве оборотов с переднего ролика в течение 10 секунд. После сообщения об ошибке беговая дорожка автоматически отключится.

E3: Ошибка калибровки.



# Выбор программы тренировки с помощью компьютера

TIME MODE		1	2	3	4	5	6	7	8	9	10	11	12	13	14	15	16	17	18	19	20	21	22	23	24	25	26	27	28	29	30	
		P-1	1	3	4	5	6	5	4	3	2	1	2	3	4	5	6	5	4	3	2	1	2	3	4	5	6	5	4	3	2	1
P-2	1	3	3	3	3	4	4	4	4	4	4	4	4	4	4	4	4	4	4	4	4	4	4	4	4	4	2	2	2	1	1	
P-3	2	4	6	8	6	6	4	4	2	2	2	4	6	8	6	6	4	4	2	2	2	2	4	6	8	6	6	4	4	2	2	
P-4	2	6	6	6	6	6	6	6	4	4	4	4	4	4	4	5	5	5	5	5	5	5	5	3	3	3	3	3	3	3	1	
P-5	3	4	6	8	10	8	6	4	2	2	2	4	6	8	10	8	6	4	2	2	2	2	4	6	8	10	8	6	4	2	2	
P-6	3	6	6	6	6	6	6	6	7	7	7	7	7	7	7	6	6	6	6	6	6	6	6	3	3	3	3	3	3	3	1	
P-7	4	2	6	6	8	10	6	6	2	2	2	2	6	6	8	10	6	6	2	2	2	2	6	6	8	10	6	6	2	2		
P-8	4	5	5	5	6	6	6	8	8	8	5	5	5	6	6	6	9	9	9	5	5	5	5	9	9	9	6	6	5	5		
P-9	5	3	4	5	2	3	4	5	3	2	2	3	4	5	2	3	4	5	3	2	2	3	4	5	2	3	4	5	3	2		
P-10	6	4	6	2	4	6	2	4	6	2	2	4	6	2	4	6	2	4	6	2	2	4	6	2	4	6	2	4	6	2		
P-11	6	6	7	7	7	8	8	8	8	9	9	9	9	9	8	8	8	8	9	9	9	9	8	8	8	9	9	9	8	8	8	
P-12	7	3	4	5	6	5	4	3	2	1	1	3	4	5	6	5	4	3	2	1	1	3	4	5	6	5	4	3	2	1		
P-13	8	4	6	8	6	6	4	4	2	2	1	4	6	8	6	6	4	4	2	2	1	4	6	8	6	6	4	4	2	2		
P-14	9	9	9	8	8	8	8	8	7	7	7	7	6	6	6	6	5	5	5	5	4	4	4	4	3	3	2	2	1	1		
P15	spd	3	4	5	6	5	6	6	5	4	2	1	2	3	6	7	6	6	5	4	2	6	5	3	6	4	3	6	5	4	2	
	inc	3	4	5	6	3	4	5	6	5	4	3	4	5	6	3	4	5	6	3	4	3	4	5	6	3	4	5	6	5	4	
P16	spd	5	5	5	5	5	5	5	5	5	5	5	5	5	5	5	5	5	5	5	5	5	5	5	5	5	5	5	5	5	5	
	inc	2	4	6	8	10	12	10	8	6	4	2	4	6	8	10	12	10	8	6	4	2	4	6	8	10	11	10	8	6	4	
P17	spd	5	5	3	3	3	9	9	9	9	7	7	7	6	6	9	9	9	9	5	5	5	7	7	7	7	6	6	6	6	6	
	inc	3	7	7	9	11	9	7	7	3	3	3	7	7	9	11	9	7	7	3	3	3	7	7	9	11	9	7	7	3	3	
P18	spd	1	2	6	6	8	10	6	6	2	2	1	2	6	6	8	10	6	6	2	2	1	2	6	6	8	10	6	6	2	2	
	inc	7	5	3	5	9	4	2	4	6	8	10	12	1	2	3	4	5	6	7	8	9	2	1	2	1	2	1	1	2	0	
P19	spd	2	3	4	5	2	3	4	5	3	2	1	3	4	5	2	3	4	5	3	2	1	3	4	5	2	3	4	5	3	2	
	inc	3	1	2	3	4	4	3	2	1	0	1	1	2	3	4	4	3	2	1	0	1	1	2	3	4	4	3	2	1	0	
P20	spd	3	4	6	2	4	6	2	4	6	2	1	4	6	2	4	6	2	4	6	2	1	4	6	2	4	6	2	4	6	2	
	inc	1	3	5	7	9	11	9	7	5	3	1	3	5	7	9	11	9	7	5	3	1	3	5	7	9	11	9	7	5	3	
P21	spd	2	3	3	3	3	3	3	3	4	4	4	4	4	4	4	5	5	5	5	5	5	5	5	6	6	6	6	6	7	7	
	inc	0	3	3	3	3	3	3	3	6	6	6	6	6	6	6	10	10	10	10	10	10	10	10	10	3	3	3	3	3	0	0
P22	spd	2	4	4	4	4	4	4	4	6	6	6	6	6	6	6	8	8	8	8	8	8	8	8	5	5	5	5	5	5	3	3
	inc	9	9	9	9	9	9	9	9	9	9	9	9	9	9	9	9	9	9	9	9	9	9	9	9	9	9	9	9	9	9	9
P23	spd	2	4	4	4	4	4	4	4	6	6	6	6	6	6	6	8	8	8	8	8	8	8	6	6	6	6	6	6	5	5	
	inc	10	10	10	10	10	10	10	10	10	10	10	10	10	10	10	10	10	10	10	10	10	10	10	10	10	10	10	10	10	10	10
P24	spd	3	4	4	4	4	4	4	7	7	7	7	7	7	7	7	12	12	12	12	12	12	12	12	3	3	3	3	3	3	1	
	inc	0	9	9	9	9	9	9	9	9	9	9	9	9	9	9	9	9	9	9	9	9	9	9	9	9	9	9	9	9	0	

# **Обслуживание**

## **ОБСЛУЖИВАНИЕ БЕГОВОЙ ДОРОЖКИ**

Правильное и своевременное обслуживание очень важно, для обеспечения безупречной работы беговой дорожки. Ненадлежащее обслуживание может стать причиной повреждения беговой дорожки или сократить срок её службы.

Все части беговой дорожки должны быть проверены и регулярно подтягиваться. Изношенные элементы должны быть немедленно заменены.

## **РЕГУЛИРОВАНИЕ БЕГОВОГО ПОЛОТНА**

Возможно, понадобится подрегулировать беговое полотно в течение первых нескольких недель использования. Все беговые полотна должным образом устанавливаются при изготовлении. Беговое полотно может растягиваться в процессе использования. Растяжка полотна это нормальный процесс во время использования беговой дорожки.

## **РЕГУЛИРОВКА НАТЯЖЕНИЯ БЕГОВОГО ПОЛОТНА:**

Если во время бега вы чувствуете что беговое полотно как бы "проскальзывает" или колеблется, возможно, придется увеличить его натяжение.

## **УВЕЛИЧЕНИЕ НАТЯЖЕНИЯ БЕГОВОГО ПОЛОТНА:**

1. Вставьте 8-миллиметровый ключ в левый болт регулирования натяжения полотна. Поверните ключ по часовой стрелке на 1/4, чтобы подтянуть задний ролик и увеличить натяжение полотна.
2. Повторите ШАГ 1 для правого болта регулирования натяжения бегового полотна. Вы должны убедиться, что повернули оба болта на равное число поворотов, таким образом, задний ролик останется параллельным относительно рамы.
3. Повторите ШАГ 1 и ШАГ 2, пока проскальзывание не будет устранено.
4. Не допускайте сильного натяжения бегового полотна, поскольку можно создать чрезмерное давление на передние и задние опорные ролики. Чрезмерно натянутое беговое полотно может повредить опорные ролики, что приведет к увеличению шума от передних и задних роликов.

**ЧТОБЫ УМЕНЬШИТЬ НАТЯЖЕНИЕ БЕГОВОГО ПОЛОТНА, ПОВЕРНИТЕ ОБА БОЛТА ПРОТИВ ЧАСОВОЙ СТРЕЛКИ НА ОДИНАКОВОЕ ЧИСЛО ПОВОРОТОВ.**

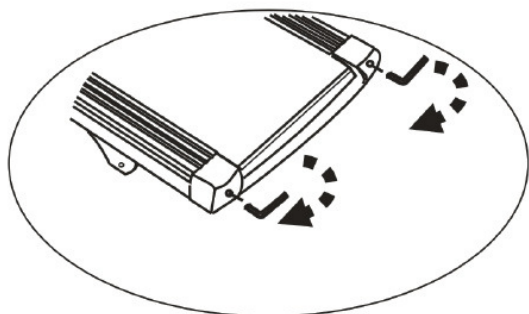
## **ЦЕНТРИРОВАНИЕ БЕГОВОГО ПОЛОТНА**

Во время бега, возможно, что вы будете отталкиваться одной ногой сильнее, чем другой. Величина отклонения зависит от силы отталкивания одной ноги по отношению к другой. Это может заставить полотно «съехать» относительно центра. Это отклонение нормально и беговое полотно центрируется, когда никто на нем не находится. Если беговое полотно остается смещенным от центра, нужно будет отцентрировать его вручную.

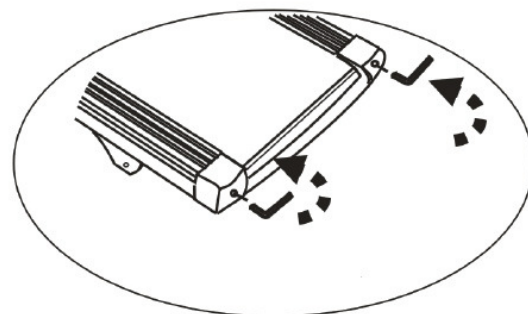
Запустите беговую дорожку в холостую (не вставая на полотно), нажмите кнопку быстрого выбора скорости и задайте скорость 6 км/ч.

1. Определите, смещается ли беговое полотно к правой или левой стороне.
  - Если смещение идет к левой стороне, с помощью ключа, поверните левый болт регулирования по часовой стрелке на 1/4 и правый болт регулирования против часовой стрелки на 1/4.
  - Если смещение идет к правой стороне, поверните правый болт регулирования по часовой стрелке на 1/4 и левый болт регулирования против часовой стрелки на 1/4

- Если ремень все еще не отцентрирован, повторите вышеописанные шаги, пока ремень не будет отцентрирован.
2. После того, как полотно будет отцентрировано, увеличьте скорость до 12 км/ч и проверьте, что полотно движется ровно и плавно.



Поворачивайте по часовой стрелке чтобы увеличить натяжение полотна



Поворачивайте против часовой стрелки чтобы уменьшить натяжение полотна

## СМАЗЫВАНИЕ БЕГОВОГО ПОЛОТНА

Беговая дорожка поставляется производителем уже в смазанном виде.

Однако рекомендуется смазывать беговое полотно через каждые 60 часов работы (1-2 раза в 3 месяца), это обеспечит вам наименьший износ бегового полотна и деки.

Через каждые 1-1,5 месяца использования, проверяйте наличие смазки на деке, это можно сделать, приподняв любую из сторон бегового полотна. Если следы силиконовой смазки будут ощутимыми, смазывание не требуется. В случае, если поверхность окажется сухой, следуйте следующим инструкциям. Используйте только без масляные силиконовые смазки.

### Смазывание бегового полотна:

- Переместите полотно так, чтобы шов был расположен посередине.
- Откройте клапан в головке смазочного контейнера.
- Приподнимите полотно с одной стороны и расположите клапан смазочного контейнера на небольшом расстоянии до переднего края бегового полотна. Начните с переднего края полотна. Наносите смазку по направлению к концу полотна. Повторите этот процесс с другой стороны бегового полотна. Наносите смазку с каждой стороны в течение приблизительно 4 секунд.
- Подождите 1 минуту, чтобы дать силиконовой смазке распространиться, прежде, чем использовать тренажер.



### ОЧИСТКА:

Регулярная очистка бегового полотна гарантирует долгий срок жизни тренажера.

- **Предупреждение:** беговая дорожка должна быть предварительно выключена, чтобы избежать поражений электрическим током. Шнур питания должен быть вытасчен из розетки, прежде, чем начать очистку или обслуживание беговой дорожки.

- **Для чистки тренажера:** используйте мягкую ткань. Не используйте бумагу для чистки поверхностей беговой дорожки, не используйте аммиак или кислотосодержащие растворы.
- **После каждого занятия:** Протрите консоль управления и другие поверхности чистой мягкой и влажной тканью, чтобы удалить остатки пота.

**Предостережение:** не используйте абразивные материалы или растворители. Во избежание повреждения компьютера, не допускайте попадания жидкости на него. Не выставляйте компьютер под прямым солнечным светом.

- **Еженедельно:** Чтобы облегчить чистку беговой дорожки, рекомендуется использовать тканевые тряпки. На беговом полотне от обуви может оставаться грязь, которая может попасть в механизмы беговой дорожки. Производите чистку специального коврика под беговой дорожкой один раз в неделю.

## **ХРАНЕНИЕ:**

Храните беговую дорожку в чистом, сухом месте со следующими значениями:

1. Температура +10 - +35 C
2. Влажность: 50-75%
3. Если Ваш тренажер хранился при низкой температуре или в условиях высокой влажности (имеет следы конденсации влаги), необходимо перед эксплуатацией выдержать его в нормальных условиях не менее 2-4 часов и только после этого можно приступить к эксплуатации.

Убедитесь, что вы отключили беговую дорожку от электросети на время хранения.

## **Важные замечания**

- Устройство соответствует текущим требованиям безопасности. Тренажер подходит только для домашнего применения и рассчитан на 3-4 членов семьи. Любое другое использование недопустимо и потенциально опасно.
- Занятия на беговой дорожке одного человека не должны превышать 60 минут без перерыва, после чего необходимо подождать полного остывания двигателя и только после его полного охлаждения до температуры окружающей среды можно продолжить тренировку, если не соблюдать эти требования, то двигатель будет чрезмерно перегреваться и может выйти из строя, **данный факт не будет являться гарантийным случаем.**
- Пожалуйста, консультируйтесь с врачом прежде, чем начать заниматься на беговой дорожке, чтобы определить, имеете ли Вы подходящую физическую форму для того, чтобы тренироваться на устройстве. Заключение врача будет основанием для выбора оптимальной программы Ваших тренировок. Неправильное или чрезмерное использование тренажера может быть вредно для Вашего здоровья.
- Внимательно прочитайте следующие общие советы по тренировкам и предварительной разминке. Если во время занятия вы почувствуете боль, одышку, почувствуете себя нездоровыми или появятся другие жалобы на физическое состояние, немедленно прервите занятие. Проконсультируйтесь с врачом, если ваше состояние не улучшится.
- Беговая дорожка не предназначена для профессионального или медицинского использования и не может быть использована в терапевтических целях.
- Датчик пульса не является медицинским прибором. Он предназначен для предоставления общей информации о среднем сердечном ритме. Показания датчика пульса могут не совпадать с показаниями специальных медицинских приборов в зависимости от окружающей среды и других факторов.

## **Занятие аэробикой**

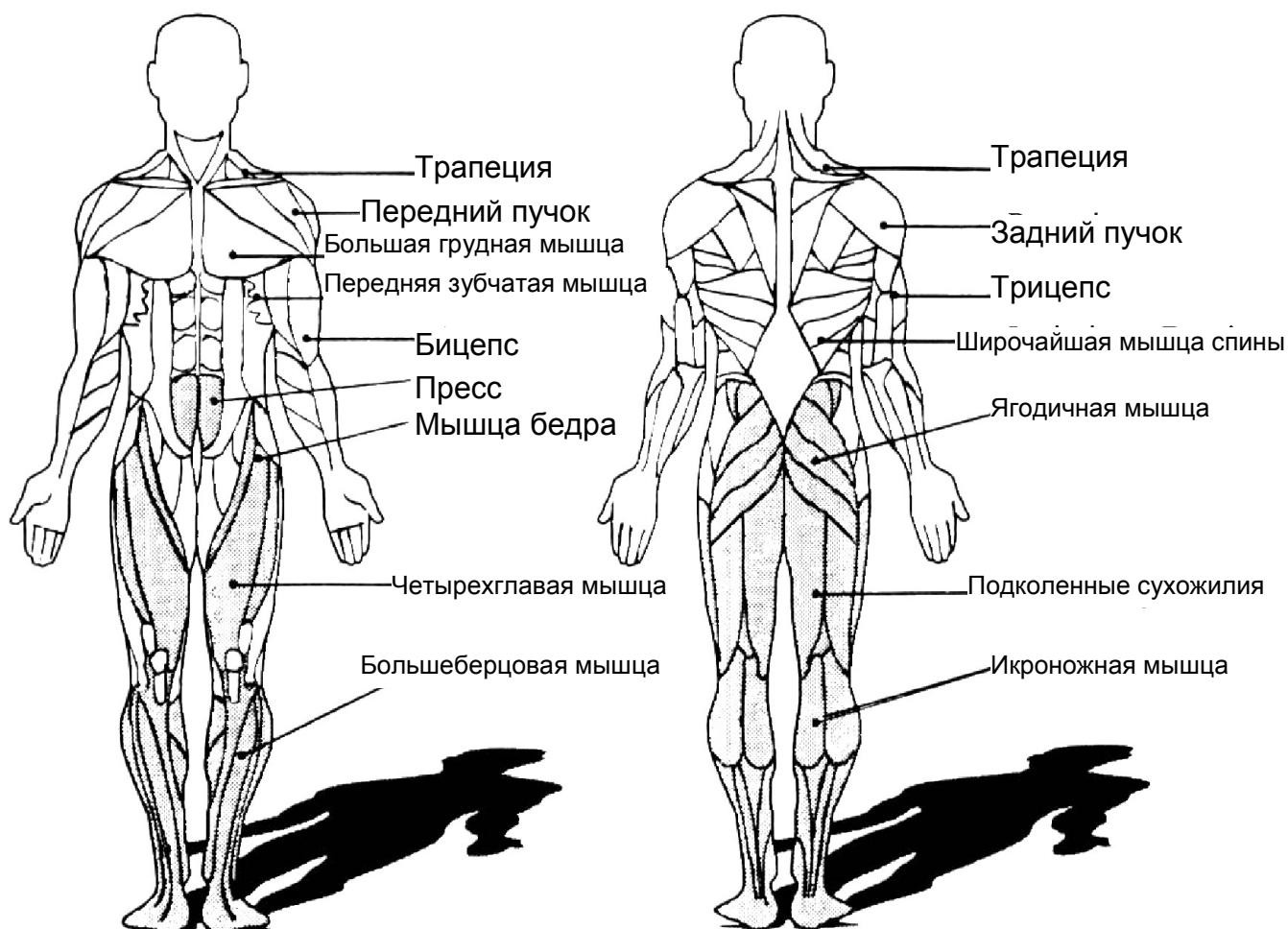
Аэробные упражнения, наряду с другой длительной активностью, насыщают мышцы кислородом через сердце и легкие. Занятие аэробикой тренирует ваши легкие и сердце – наиболее важные мышцы вашего организма. Так же занятия аэробикой способствуют любой деятельности, где задействована большая мышечная активность рук, ног, ягодич. Ваше сердце бьется быстрее, дыхание становится глубже. Аэробика должна стать частью ваших упражнений.

## **ВЕСОВЫЕ ТРЕНИРОВКИ**

Наряду с аэробикой существуют упражнения, помогающие избавиться от лишнего веса и поддерживать хорошее физическое состояние. Весовые тренировки должны быть включены в процесс занятий. Такие тренировки помогают укрепить мышцы. Если вы работаете в целевой зоне, следует выполнять меньшее количество повторений. И, как всегда, проконсультируйтесь с физиотерапевтом перед началом силовых тренировок.

## **СХЕМА МЫШЦ и ЦИКЛ ТРЕНИРОВОК**

Тренировки, которые выполняются циклично, способствуют развитию нижней группы мышц тела, а также состоянию сердечно-сосудистой системы и обеспечивают хороший аэробный результат. Эти мышечные группы отражены на схеме ниже.



## **Разминка / упражнения на растяжку**

Успешная тренировка начинается с упражнений на разогрев мышц и заканчивается упражнениями для отдыха и расслабления. Упражнения для разогрева готовят ваши мышцы для последующей тренировки на беговой дорожке. Расслабляющие упражнения после дают мышцам отдохнуть и расслабиться, чтобы не чувствовать дискомфорта. Далее Вам предлагаются несколько упражнений на растяжку для разогрева мышц и расслабления.

### **УПРАЖНЕНИЯ ДЛЯ ШЕИ**

Наклоните голову направо и почувствуйте напряжение мышц шеи. Медленно опускайте голову вниз к Вашей груди по окружности, а затем поверните голову налево.

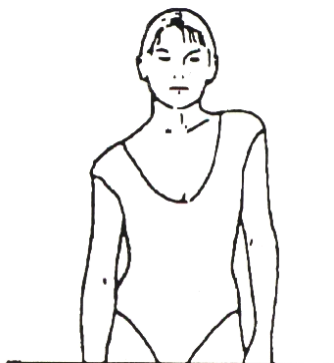
Повторите это упражнение поочередно несколько раз, наклоняясь в левую и в правую стороны.



**1**

### **УПРАЖНЕНИЯ ДЛЯ ОБЛАСТИ ПЛЕЧА**

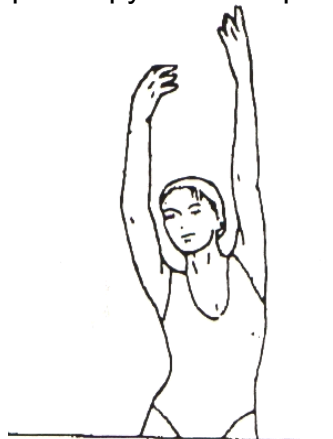
Поднимайте левое и правое плечо поочередно, или поднимайте оба плеча одновременно



**2**

### **УПРАЖНЕНИЕ ДЛЯ РАСТЯЖКИ РУК**

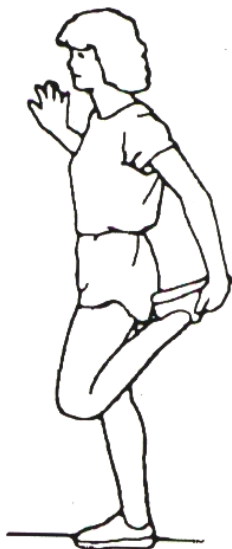
Тяните поочередно левую и правую руки к потолку. Добейтесь чувства напряженности и в левой и в правой руке. Повторите это упражнение несколько раз.



**3**

### УПРАЖНЕНИЯ ДЛЯ ВЕРХНЕЙ ЧАСТИ БЕДРА

Обопритесь одной рукой об стену, затем согните правую или левую ногу в колене и подтяните её так близко к ягодицам, насколько сможете. Почувствуйте напряжение в верхней части бедра. Побудьте в этом положении в течение 30 секунд, если возможно и повторите это упражнение по 2 раза для каждой ноги.



4

### УПРАЖНЕНИЕ ДЛЯ ВНУТРЕННЕЙ ЧАСТИ БЕДРА

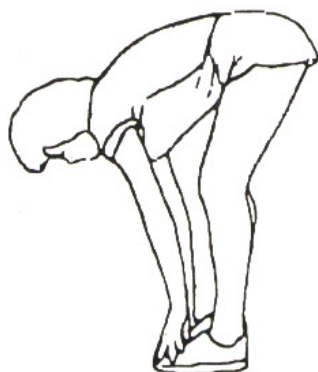
Сидя на полу, расположите ноги ступнями друг к другу, коленями в стороны. Подтяните ноги насколько это возможно к паху. Теперь локтями нажмите на колени, отгибая их вниз, к полу. Оставайтесь в таком положении в течение 30-40 секунд, если это возможно.



5

### НАКЛОНЫ К ПАЛЬЦАМ НОГ

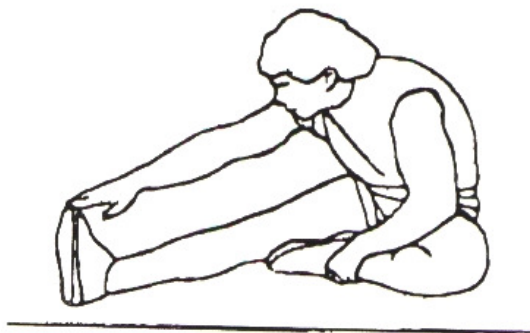
Медленно наклонитесь вперед и попытайтесь коснуться пальцев ног руками. Нагибайтесь вниз до максимально возможной степени к пальцам ноги. Продержите это положение в течение 20-30 секунд, если это возможно.



6

### **УПРАЖНЕНИЯ ДЛЯ КОЛЕНЕЙ**

Сядьте на полу и вытяните правую ногу. Согните левую ногу и положите ее на ваше правое бедро сверху. Теперь попытайтесь дотянуться до конца правой ноги правой рукой. Побудьте в таком положении в течение 30-40 секунд, если это возможно.

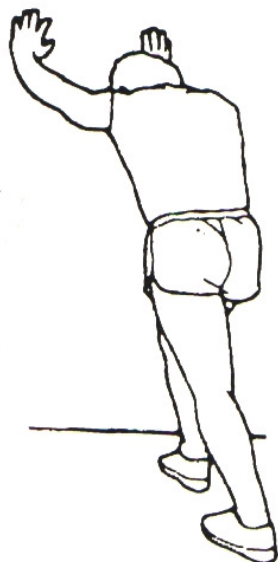


**7**

### **УПРАЖНЕНИЯ ДЛЯ ЗАДНЕЙ ЧАСТИ ГОЛЕНИ / АХИЛЛОВА СУХОЖИЛИЯ**

Обопритесь обеими руками на стену и надавите весом всего тела. Затем переместите левую ногу назад и поочередно меняйте левую ногу с правой. Это упражнение влияет на растяжку задней части ноги.

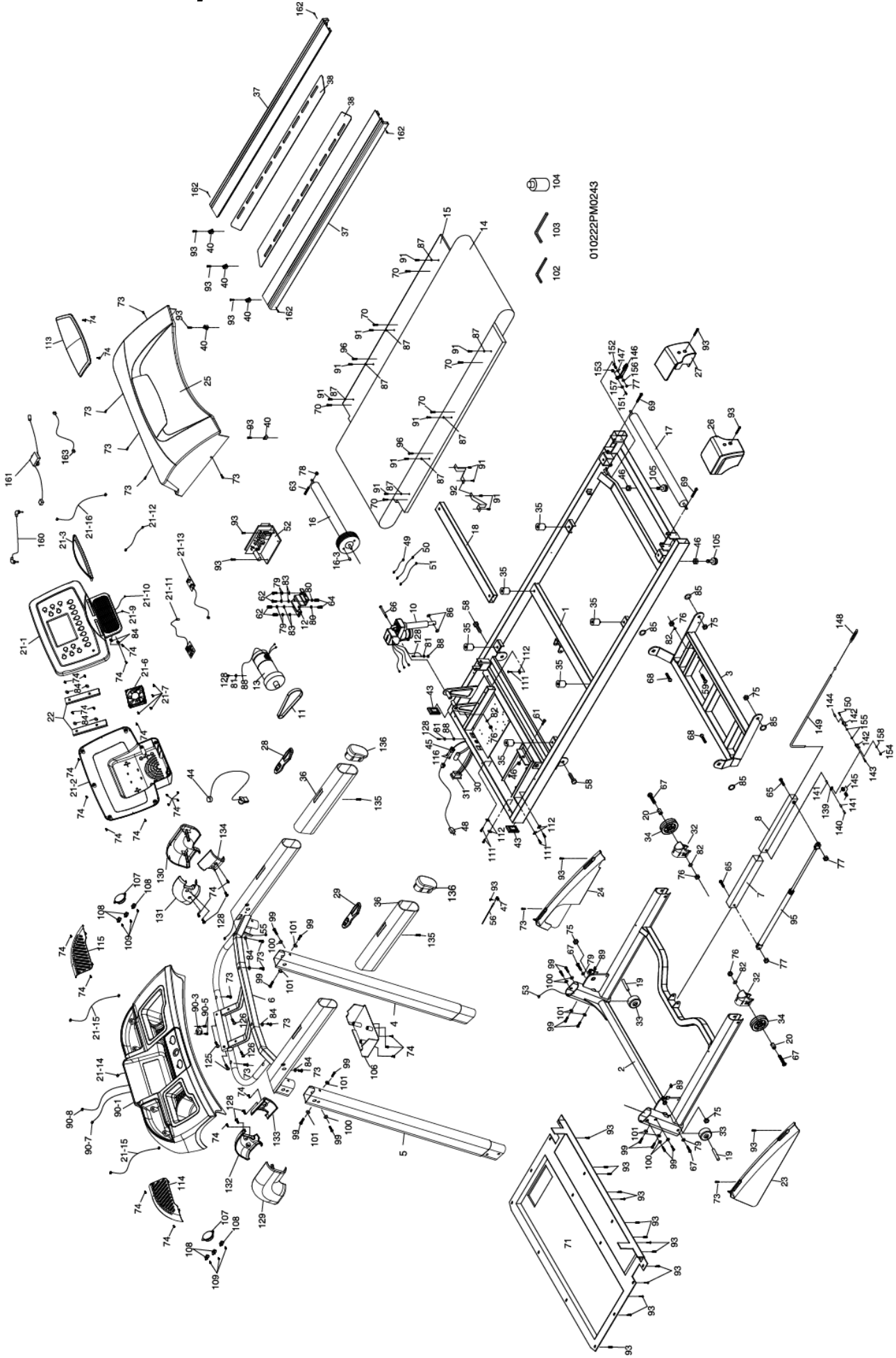
Продержите такое положение в течение 30-40 секунд, если это возможно.



**8**



# Схема сборки



# Список элементов

№	ОПИСАНИЕ	Кол-во
1	Основная рама	1
2	Основа рамы	1
3	Кронштейн уровня наклона	1
4	Правая стойка	1
5	Левая стойка	1
6	Суппорт консоли	1
7	Внешний слайдер	1
8	Внутренний слайдер	1
10	Мотор урокня наклона	1
11	Приводной ремень	1
12	Кронштейн мотора	1
13	Мотор	1
14	Беговое полотно	1
15	Беговая дека	1
16	Передний ролик со кшивом	1
16~3	Магнит	1
17	Задний ролик	1
18	Переключатель деки	1
19	Рукав колеса	2
20	Задний рукав колеса	2
21	Консоль	1
21~1	Верхняя крышка консоли	1
21~2	Нижняя крышка консоли	1
21~3	Верхний держатель для книг	1
21~6	Вентилятор	1
21~7	3.5 × 32 м/м_саморез	4
21~9	350 м/м_соединительный кабель	1
21~10	350 м/м_Computer Cable (Upper)	1
21~11	Контроллер усилителя	1
21~12	300 м/м_кабель усилителя	1
21~13	300 м/м_звуковая плата с кабелем	1
21~14	300 м/м_кабель компьютера	1
21~15	300 м/м_кабель динамиков	2
21~16	200 м/м_шнур заземления	1
22	Фиксирующая трубка консоли	2
23	Крышка основной рамы (л)	1
24	Крышка основной рамы (п)	1
25	Верхняя крышка мотора	1
26	Задний регулятор базы (л )	1
27	Задний регулятор базы (п )	1
28	Модуль управления скоростью /датчик пульса	1
29	Модуль управления наклоном /датчик пульса	1
30	Прерыватель	1
31	Выключатель	1
32	Концевая заглушка базы рамы	2
33	Переднее колесо рамы базы	2
34	Заднее колесо рамы базы	2
35	Амортизатор	6
36	Накладка из пеноматериала	2
37	Ножная рейка	2
38	Противоскользящая резина	2
40	Фиксатор крышки мотора	5
43	30 × 60 м/м_квадратная концевая заглушка	2
44	800 м/м_ключ безопасности	1

<b>№</b>	<b>ОПИСАНИЕ</b>	<b>Кол-во</b>
45	Гнездо питания	1
46	3/8" × 7Т_гайка	3
47	Стойка датчика	1
48	Шнур питания	1
49	300 м/м_соединительный шнур (белый)	1
50	300 м/м_ соединительный шнур (черный)	1
51	10см × 764 × 764_ соединительный шнур (черный)	1
52	Контроллер	1
53	2100 м/м_Кабель компьютера (нижний)	1
55	700 м/м_ Кабель компьютера (средний)	1
56	1000 м/м_датчик с кабелем	1
58	1/2" × 1"_болт с шестигранной головкой	2
59	3/8" × 92 м/м_ болт с шестигранной головкой	1
61	3/8" × 1-1/2" _ болт с шестигранной головкой	1
62	3/8" × 3/4" _ болт с шестигранной головкой	4
63	M8 × 60 м/м_ болт с шестигранной головкой	1
64	M8 × 12 м/м_ болт с шестигранной головкой	2
65	5/16" × 2-3/4" _болт	2
66	3/8" × 4-1/2" _болт	1
67	3/8" × 2" _болт с проской головкой	4
68	1/2" × 1-1/4" _болт	2
69	M8 × 80 м/м_болт	2
70	M8 × 25 м/м_ болт с плоской головкой	6
71	Нижняя крышка мотора	1
73	5 × 16 м/м_шуруп	13
74	3.5 × 12 м/м_саморез	28
75	1/2" × 8Т_гайка	4
76	3/8" × 7Т_ гайка	4
77	5/16" × 7Т_ гайка	3
78	M8 × 8Т_ гайка	1
79	3/8" × 2Т_разомкнутая шайба	6
80	M8 × 1.5Т_ разомкнутая шайба	2
81	M5_ разомкнутая шайба	3
82	3/8" × 19 × 1.5Т_плоская шайба	4
83	3/8" × 25 × 2Т_ плоская шайба	4
84	5 × 13 × 1.0Т_ плоская шайба	10
85	Ø50 × Ø13 × 3Т_ плоская шайба (B)	4
86	Ø10 × Ø25 × 3Т_ плоская шайба (A)	2
87	Ø6.5 × Ø25 × 1.5Т_шайба	8
88	M5_звездообразная шайба	3
89	5 × 2Т_гайка с быстрым зажимом	2
90	Фиксатор держателя напитков	1
90~1	Держатель напитков	1
90~3	300 м/м_Переключатель модуля безопасности с кабелем	1
90~5	3 × 10 м/м_саморез	2
90~7	150 м/м_11P кабель компьютера	1
90~8	150 м/м_6P кабель компьютера	1
91	4 × 12 м/м_Sheесаморез	12
92	Направляющие ремня	2
93	5 × 16 м/м_шуруп	26
95	Цилиндр	1
96	M8 × 50 м/м_болт	2
99	5/16" × 1/2" _болт	14
100	5/16" × 18 × 1.5Т_плоская шайба	6
101	5/16" × 23 × 1.5Т_изогнутая шайба	8

№	ОПИСАНИЕ	Кол-во
102	Комбинированный шестигранный ключ и крестовая отвертка	1
103	M6 (66 × 88)_шестигранный ключ	1
104	Смазка	1
105	Регулируемая ножка	2
106	Крышка для держателя напитков	1
107	500 м/м_динамик с кабелем	2
108	Фиксатор решетки динамика	6
109	3 × 10 м/м_саморез	6
111	3.5 × 16 м/м_шуруп	5
112	Фиксатор жгута проводов	5
113	Верхняя пластина крышки мотора	1
114	Крышка динамика консоли (л)	1
115	Крышка динамика консоли (п)	1
116	3 × 10 м/м_саморез	2
125	M5 × 25 м/м_винт	2
126	M5 × 35 м/м_винт	2
128	M5 × 12 м/м_винт	7
129	Внешняя крышка рукоятки (л)	1
130	Внешняя крышка рукоятки (п)	1
131	Нижняя внутренняя крышка рукоятки (п)	1
132	Нижняя внутренняя крышка рукоятки (л)	1
133	Верхняя внутренняя крышка рукоятки (л)	1
134	Нижняя внутренняя крышка рукоятки (п)	1
135	3 × 75 м/м_саморез	2
136	Овальная крышка	2
139	Соединитель	1
140	Соединитель вала	1
м41	Втулка вала	2
142	Фиксирующий кронштейн	2
143	Опорный контакт	1
144	Фиксирующая втулка	1
145	Двойная пружина	1
146	Рычаг	1
147	Пружина	1
148	Пружина натяжения стального кабеля	1
149	Стальной кабель	1
150	M3 × 10 м/м_винт	1
151	M5 × 20 м/м_винт	1
152	5/16" × 2" _болт с шестигранной головкой	1
153	M5_гайка	1
154	M3_гайка	1
155	Ø5 × Ø10 × 1.0T_плоская шайба	2
156	Ø5/16" × Ø18 × 1.5T_плоская шайба	1
157	Ø5 × Ø13 × 1.0T_плоская шайба	1
158	M3_разомкнутая шайба	1
160	400 м/м_аудио кабель	1
161	Приемник сигнала сердечного ритма	1
162	4 × 19 м/м_саморез	4
163	1000 м/м_соединительный кабель (нижний)	1

## **ГАРАНТИЙНЫЕ ОБЯЗАТЕЛЬСТВА**

Настоящие Гарантийные обязательства составлены в соответствии с положениями Закона Российской Федерации "О защите прав потребителей" и гарантийными обязательствами фирм-изготовителей.

**Срок службы на всю продукцию, поставляемую компанией «Hasttings», составляет 7 лет при условии соблюдения правил эксплуатации и рекомендуемого технического обслуживания. Фактический срок эксплуатации может значительно превышать официально установленный.**

Пожалуйста, внимательно изучите условия действия гарантии.

1. На все товары, распространяется гарантия продавца. Срок действия гарантии указан в гарантийном талоне, выданном при покупке товара.

2. Гарантийное и послегарантийное сервисное обслуживание товаров производится в Сервисном центре. Гарантийное обслуживание производится бесплатно. Перечисленные гарантии исчисляются со дня передачи товара потребителю. В течение 14-ти дней с момента покупки приобретённый в магазине товар надлежащего качества можно обменять на аналогичный в соответствии со ст. 25 закона РФ "О защите прав потребителей" (кроме товаров, перечисленных в постановлении Правительства Российской Федерации от 19 января 1998 г. N55 (редакция от 20 октября 1998 года)).

3. Срок службы на всю продукцию составляет 7 лет при условии соблюдения правил эксплуатации и рекомендуемого технического обслуживания.

4. Гарантия не распространяется на:

- повреждения (внешние и внутренние), вызванные любым механическим воздействием или ударом, трещины, сколы, царапины, задиры поверхностей, деформации материалов и деталей и т.п.

- расходные материалы\*\*\*, имеющие ограниченный срок службы

- профилактические работы и техническое обслуживание и используемые при этом расходные материалы

- действия непреодолимой силы (пожар, несчастный случай, неисправность электрической сети и т.д.)

5. Гарантийный ремонт не производится в следующих случаях:

- выхода из строя электронного оборудования или повреждений, каких либо других частей в ходе неквалифицированной сборки, установки или ремонта изделия

- нарушение правил эксплуатации или употребление изделия не по назначению

- при самовольном вскрытии или попытке ремонта, произведённым неуполномоченными на то сервисными центрами

- использование изделия в целях осуществления коммерческой деятельности либо в связи с приобретением в целях удовлетворения потребностей предприятий, учреждений, организаций, если это не предусмотрено моделью изделия

- проникновение жидкости, пыли, насекомых и других посторонних предметов внутрь изделия

- отсутствует или неправильно заполнен гарантийный талон (отсутствует название модели, дата продажи, заводской номер изделия, штамп торговой организации), или при предъявлении талона сомнительного происхождения

- если повреждения, вызваны несоответствием Государственным стандартам параметров питающих, телекоммуникационных, кабельных сетей и другими внешними факторами (климатическими и иными)

- если недостаток изделия явился следствием использования нестандартных и (или) некачественных принадлежностей, аксессуаров, запасных частей, элементов питания, носителей информации различных типов или нестандартных форматов информации.

6. Для предъявления требования об обмене или возврате изделия необходимо соблюдение следующих условий:

- комплектность изделия, включая упаковочные принадлежности (коробка, элементы упаковки отдельных узлов и деталей, техническое описание и т. д.)
- сохранение товарного вида изделия (отсутствие царапин, потёртостей и т.д.)
- наличие оригинала товарного чека, правильно и чётко заполненный гарантийный талон.

7. Работы по техническому обслуживанию изделий (чистка и смазка приводов, деки, движущихся частей, замена расходных материалов и принадлежностей, дополнительная регулировка и калибровка и т.д.) производятся на платной основе, кроме случаев, обусловленных скрытыми дефектами оборудования. Данные виды работ выполняются за отдельную плату по утверждённому прейскуранту.

8. Сборка, установка и подключение изделия, описанная в документации, прилагаемой к нему, могут быть выполнены как самим пользователем, так и специалистами уполномоченных сервисных центров соответствующего профиля на платной основе

9. Если для проведения гарантийного ремонта в регионах РФ возникает необходимость транспортировки Изделия или его частей в специализированный сервисный центр Продавца, или возникает необходимость командировки представителя технической службы Продавца, все транспортные расходы возлагаются на Покупателя.

Условия гарантийных обязательств не предусматривают чистку, смазку, дополнительную регулировку, кроме случаев, обусловленных скрытыми дефектами оборудования. Данные виды работ выполняются за отдельную плату по утверждённому прейскуранту.

**ВНИМАНИЕ!**  
**ДАнный ТРЕНАЖЕР ПРЕДНАЗНАЧЕН ИСКЛЮЧИТЕЛЬНО ДЛЯ ДОМАШНЕГО**  
**НЕКОММЕРЧЕСКОГО ИСПОЛЬЗОВАНИЯ!**

Производитель оставляет за собой право вносить изменения в конструкцию тренажёра, не ухудшающие его основные технические характеристики.

В случае возникновения каких-либо технических проблем, первоначально проконсультируйтесь с квалифицированным представителем сервисной службы компании **Hasttings**, большинство возникших ситуаций разрешается на месте и исключается высылка тренажера в адрес сервисного центра, что влечет за собой дополнительные расходы, затраты на доставку оборудования в сервисный центр возлагаются на отправителя.

# **Порядок и правила обращения в Сервисный Центр**

## **1. Общие положения**

Сервисный центр выполняет техническое обслуживание и ремонт спортивного оборудования T.M., Hastings и Spirit Fitness.

## **2. Обращение в Сервисный центр**

Обращения в службу Сервисного центра происходят по телефону (495) 723-49-91 а так же на электронной адрес [service@hasttings.ru](mailto:service@hasttings.ru) Этот e-mail адрес защищен от спам-ботов, для его просмотра у Вас должен быть включен Javascript.

Обращения пользователей рассматриваются Сервисным центром в рабочее время: с 10:00 до 18.00 по московскому времени, с понедельника по пятницу (за исключением официальных праздников Российской Федерации).

Подробное руководство при обращении в сервисный центр. необходимо уточнить следующую информацию:

- находится ли оборудование на гарантии и наличие гарантийного талона;
- тип, модель и заводской номер оборудования (см. маркировку оборудования);
- описание проблемы;
- контакты для связи с пользователем.

Эти данные необходимы Сервисному центру для определения типа сервисного обслуживания, который регламентирован теми или иными действиями, а также схемой расчетов. Кроме того, они помогут держать связь с пользователем для оперативного решения проблемы.

Обращения по телефону, электронной почте и заявки на техническую поддержку регистрируются. Техническую консультацию пользователь получает по телефону или по электронной почте. При обращении за консультацией по телефону, диспетчер соединяет пользователя с инженером Сервисного центра.

При возникновении неисправности оборудования, пользователь обращается в Сервисный центр, описывает неисправность и характер ее проявления. Инженер квалифицирует проблему и в случае необходимости, консультирует относительно ее решения по телефону (495) 723-49-91 или электронной почте [service@hasttings.ru](mailto:service@hasttings.ru) Этот e-mail адрес защищен от спам-ботов, для его просмотра у Вас должен быть включен Javascript.

Во многих случаях неисправность можно устранить без замены деталей (то есть ремонт без замены деталей).

Если после выполнения рекомендаций инженера неисправность устранить не удалось, пользователь оформляет заявку на выездной ремонт. Доставка неисправного оборудования не находящегося на гарантии осуществляется за счёт заявителя в полном объеме.

## **3. Приоритеты и сроки обслуживания**

Сервисный центр предусматривает очередность выполнения работ — по мере поступления заявок на техническую поддержку оборудования или ремонт. Правом на приоритетное обслуживание (вне очереди) обладают заказчики, оборудование которых находится на гарантийном, либо договорном техническом обслуживании.

Для каждой конкретной единицы оборудования и вида работ могут быть оговорены сроки обслуживания, отличные от принятых в Сервисном центре (стандартных): «срок реагирования», «срок прибытия инженера на место установки», «срок восстановления», «время обслуживания».

### **Срок реагирования**

Это время между обращением заказчика в Сервисный центр и консультацией инженера. Такая консультация представляет собой первый шаг к решению проблемы (устранению неисправности):

- немедленно
- в течение дня (стандартный)

#### Срок прибытия инженера на место установки оборудования

Это время между регистрацией запроса в Сервисном центре и прибытием инженера Сервисного центра на территорию заказчика (то есть на место установки оборудования):

- в течение дня
- на следующий день
- в течение 5 рабочих дней (стандартный)

#### Срок восстановления

Это время между проведением диагностики неисправностей оборудования в Сервисном центре или у пользователя на месте установки оборудования и ремонтом оборудования (приведением неисправного оборудования в рабочее состояние):

- в течение дня
- на следующий день
- в течение 5 дней
- в течение 20 дней (стандартный)

#### Время обслуживания

Это время, в течение которого инженер Сервисного центра выполняет работы по техническому обслуживанию или ремонту оборудования.

- Рабочее время (стандартно)

с 10:00 до 18:00 по московскому времени, с понедельника до пятницы (за исключением официальных праздников Российской Федерации).

Предлагаемые сроки обслуживания зависят от конкретного оборудования, которое приобрел заказчик, и действительны на территории г. Москвы и МО.

#### **4. Порядок выполнения и стоимость работ**

Работы по техническому обслуживанию или ремонту выполняются путем регулировки отдельных узлов (блоков), восстановления монтажных соединений, устранения механических повреждений и тому подобных р.

#### Сервисный центр

2. Обращение в Сервисный центр часы работы: 10:00-18:00
3. Приоритеты и сроки обслуживания выходные: суббота, воскресенье
4. Порядок выполнения и стоимость работ e-mail: [service@hasttings.ru](mailto:service@hasttings.ru)
5. Поставка запчастей со склада и под заказ тел.: 8 (495) 723-49-91

***В случае возникновения каких-либо технических проблем, первоначально проконсультируйтесь с квалифицированным представителем сервисной службы компании **Hasttings**, большинство возникших ситуаций разрешается на месте и исключается высылка тренажера в адрес сервисного центра, что влечет за собой дополнительные расходы, затраты на доставку оборудования в сервисный центр возлагаются на отправителя.***