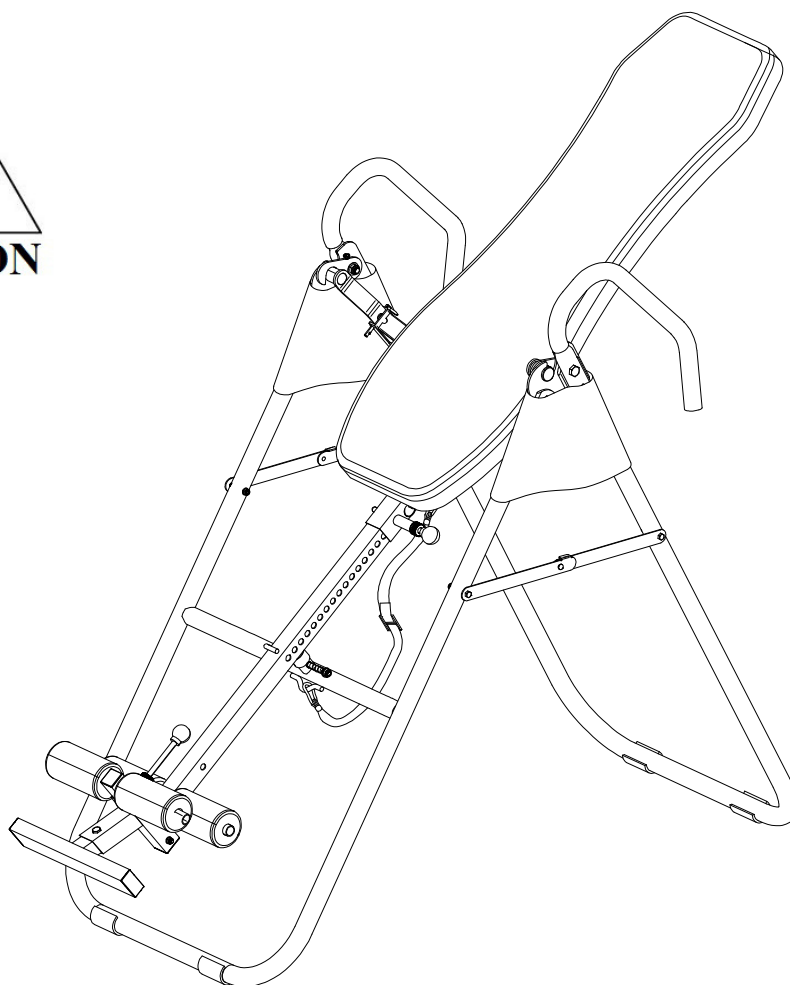


Инверсионный стол Модель IT5600



ВНИМАНИЕ:

ПЕРЕД НАЧАЛОМ РАБОТЫ С ТРЕНАЖЁРОМ ОБЯЗАТЕЛЬНО ПРОКОНСУЛЬТИРУЙТЕСЬ С ВРАЧОМ

Выполнять упражнения на данном тренажёре рекомендуется под присмотром тренера (инструктора) или другого человека, который сможет при необходимости оказать Вам помощь.

Дети могут заниматься на тренажёре только под присмотром взрослых.

Внимательно изучите все инструкции, представленные в данном руководстве.

Перед использованием тренажёра убедитесь, что все крепёжные детали надёжно затянуты.

При установке тренажёра проверьте, чтобы вокруг него было достаточно свободного места для беспрепятственной работы.

НАЧАЛО РАБОТЫ

Перед тем, как начать сборку, ознакомьтесь с инструкциями, представленными в данном руководстве. Рассмотрите детали, поставляемые в комплекте с тренажёром, а также инструменты, используемые для сборки.

Распакуйте коробку и расположите все составные части на рабочей поверхности. Убедитесь, что все детали в наличии и не повреждены.

Некоторые детали могут быть предварительно установлены.

ВНИМАНИЕ:

ПЕРЕД ИСПОЛЬЗОВАНИЕМ ТРЕНАЖЁРА ПРОКОНСУЛЬТИРУЙТЕСЬ С ВРАЧОМ.

Внимательно изучите все инструкции, представленные в данном руководстве.

По завершению сборки выполните осмотр тренажёра, чтобы убедиться, что все крепежи надёжно затянуты.

Гарантия на продукт

Ограниченная гарантия

По условиям настоящей гарантии производитель несёт ответственность за изделие на предмет отсутствия дефектов материала и изготовления в течение 90 дней с даты его покупки. Гарантия действует только для первого владельца, купившего изделие. Настоящая гарантия не подлежит передаче.

НА ДАННОЕ ИЗДЕЛИЕ РАСПРОСТРАНЯЕТСЯ ТОЛЬКО ОГРАНИЧЕННАЯ ГАРАНТИЯ, УСЛОВИЯ КОТОРОЙ ОПИСАНЫ В ДАННОМ РУКОВОДСТВЕ. ДРУГИХ ГАРАНТИЙ КОМПАНИЯ НЕ ДАЁТ.

УСЛОВИЯ ДАННОЙ ГАРАНТИИ И СРОК ЕЁ ДЕЙСТВИЯ В ВАШЕМ РЕГИОНЕ МОГУТ ОТЛИЧАТЬСЯ.

НАСТОЯЩАЯ ГАРАНТИЯ ДАЁТ ВАМ ОПРЕДЕЛЁННЫЕ ЮРИДИЧЕСКИЕ ПРАВА, НО У ВАС МОГУТ БЫТЬ И ДРУГИЕ ПРАВА, В ЗАВИСИМОСТИ ОТ РЕГИОНА ПРОЖИВАНИЯ.

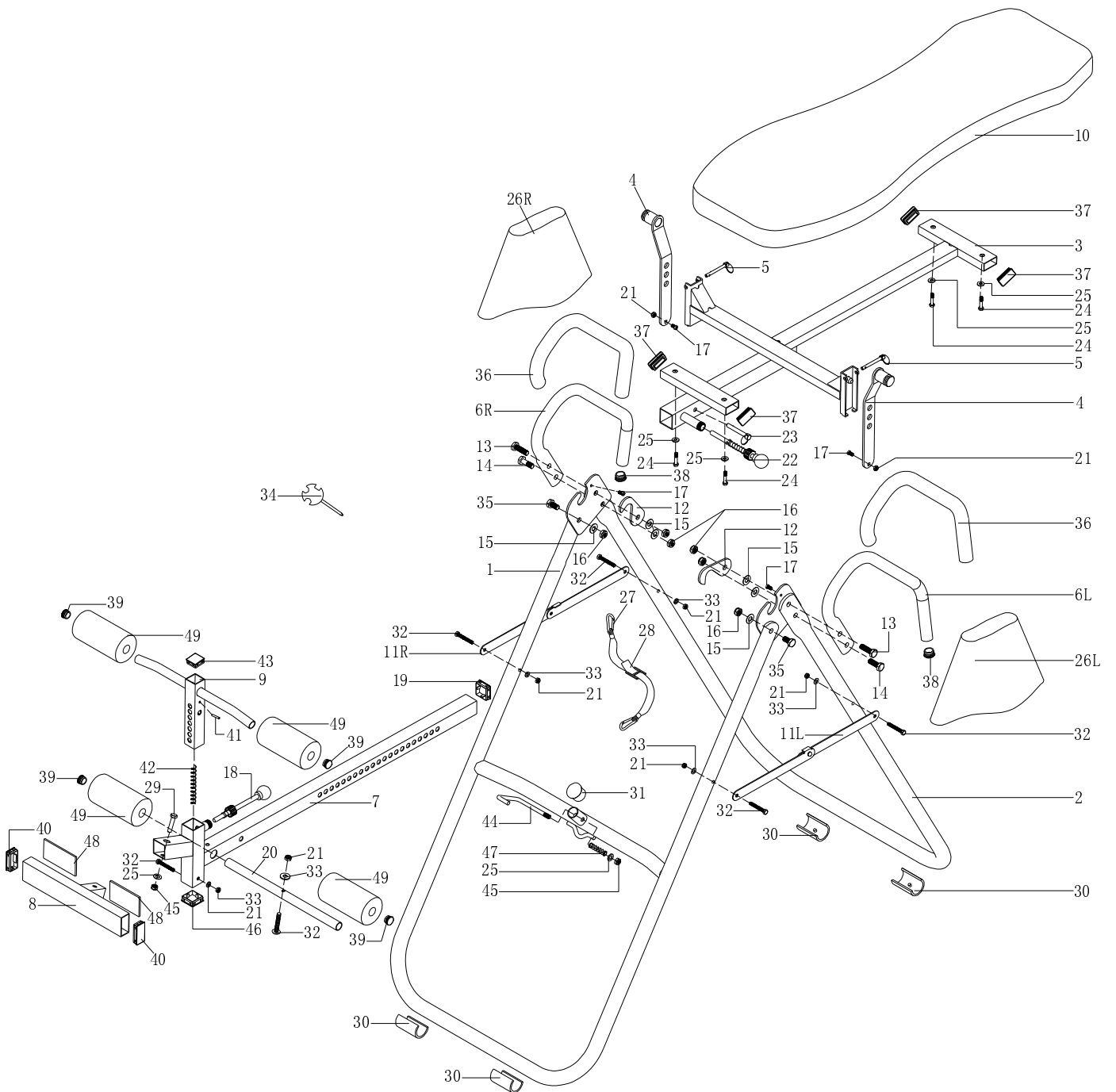
Если в течение гарантийного срока произошла поломка изделия из-за бракованного материала или брака, полученного в процессе изготовления, обратитесь в наш сервисный центр с описанием дефекта. При обращении в сервисный центр всегда сообщайте серийный номер изделия. В случае неисправности, предусмотренной условиями настоящей гарантии, мы произведём ремонт изделия или заменим его на новый. Гарантия не распространяется на нормальный износ, а также в случае поломки изделия по причине его неправильной эксплуатации. Гарантия аннулируется при намеренном повреждении устройства или изменении его исходного состояния.

Срок гарантии отсчитывается со дня приобретения изделия (подтверждением покупки является кассовый чек). Доставка изделия в гарантийный срок не включена. Приступая к сборке и эксплуатации тренажёра, Вы подтверждаете, что согласны со всеми условиями, указанными выше.

Спецификация

№	Наименование	Кол-во	№	Наименование	Кол-во
1	Передняя опорная стойка	1	25	Плоская шайба М8	6
2	Задняя опорная стойка	1	26L	Чехол для стоек (левый)	1
3	Кронштейн спинки	1	26R	Чехол для стоек (правый)	1
4	Крепёжный механизм	2	27	Застёжка	2
5	Стопорный штифт 6x43	2	28	Ремень безопасности	1
6L	Поручень (левый)	1	29	Шестигранный болт М8x45	1
6R	Поручень (правый)	1	30	Держатель для стоек	4
7	Регулировочная стойка (для регулировки высоты тренажёра)	1	31	Амортизатор	1
8	Подставка для ног	1	32	Шестигранный болт М6x42	6
9	Регулировочная стойка (для регулировки зажима для ног)	1	33	Шайба М6	6
10	Спинка	1	34	Гаечный ключ 13#/17#x3t	2
11L	Соединительная перекладина (левая)	1	35	Шестигранный болт М10x22	2
11R	Соединительная перекладина (правая)	1	36	Поролоновая накладка на поручень	2
12	Металлическая пластина	2	37	Квадратная заглушка 20x40	4
13	Шестигранный болт М10x35	2	38	Круглая заглушка Ø25	2
14	Шестигранный болт М10x30	2	39	Круглая заглушка Ø19	4
15	Плоская шайба М10	6	40	Квадратная заглушка 25x50	2
16	Контргайка М10	6	41	Стопорный штифт	1
17	Винт М6x10	4	42	Пружина-1	1
18	Регулировочная ручка	1	43	Квадратная заглушка 30x30	1
19	Квадратная заглушка 33,4x33,4	1	44	Л-образная застёжка (для ремня безопасности)	1
20	Трубка	1	45	Контргайка М8	2
21	Контргайка М6	8	46	Квадратная заглушка 35x35	1
22	Заглушка	1	47	Пружина-2	1
23	Стопорный штифт 8x45	1	48	Смягчающая накладка	2
24	Шестигранный болт М8x35	4	49	Поролоновый ролик	4

Сборочный чертёж

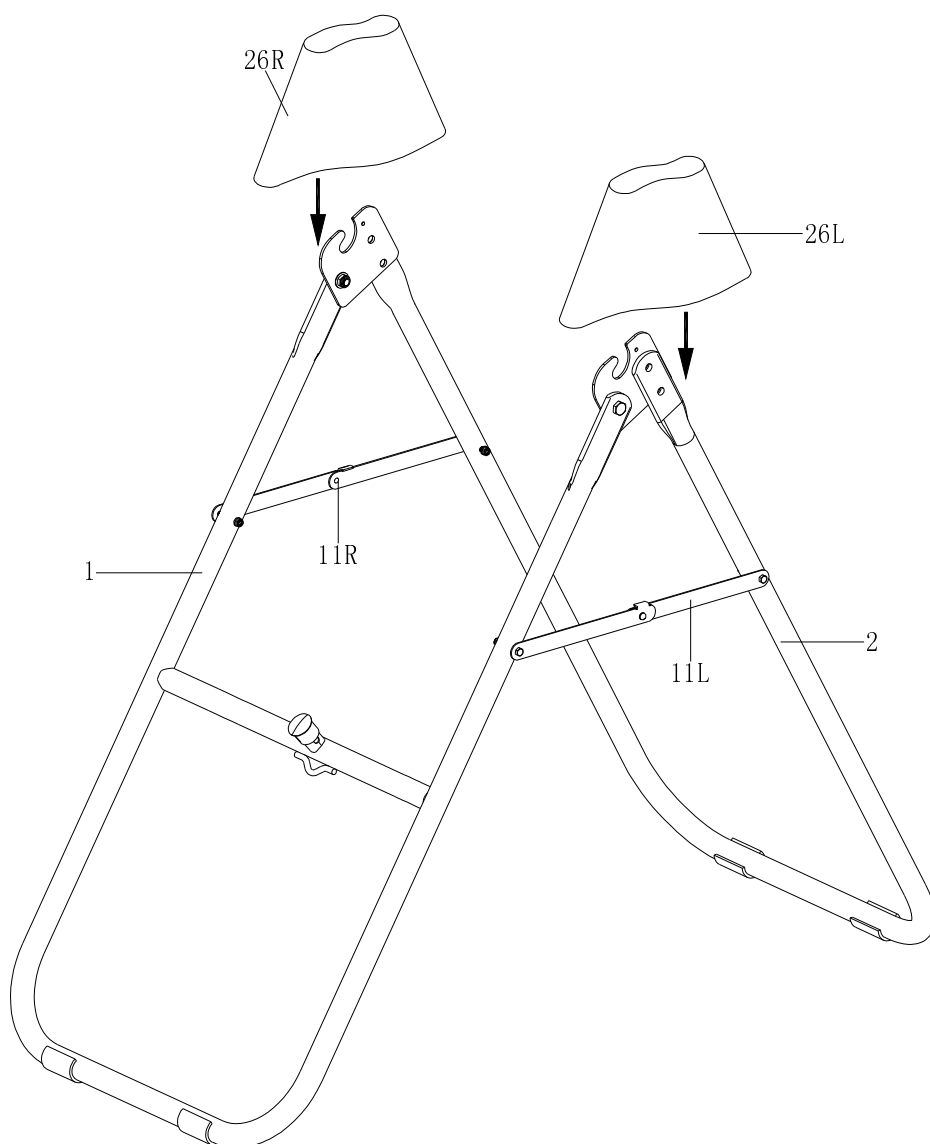


Инструкции по сборке. Шаг 1.

Распакуйте коробку и расположите все составные части тренажёра на рабочей поверхности, где будет производиться сборка.

Проверьте, чтобы все детали были в наличии.

Соедините переднюю (1) и заднюю (2) стойки, установите между ними соединительные перекладины (11L и 11R). Поверх опорной конструкции наденьте защитные чехлы (26L и 26R).

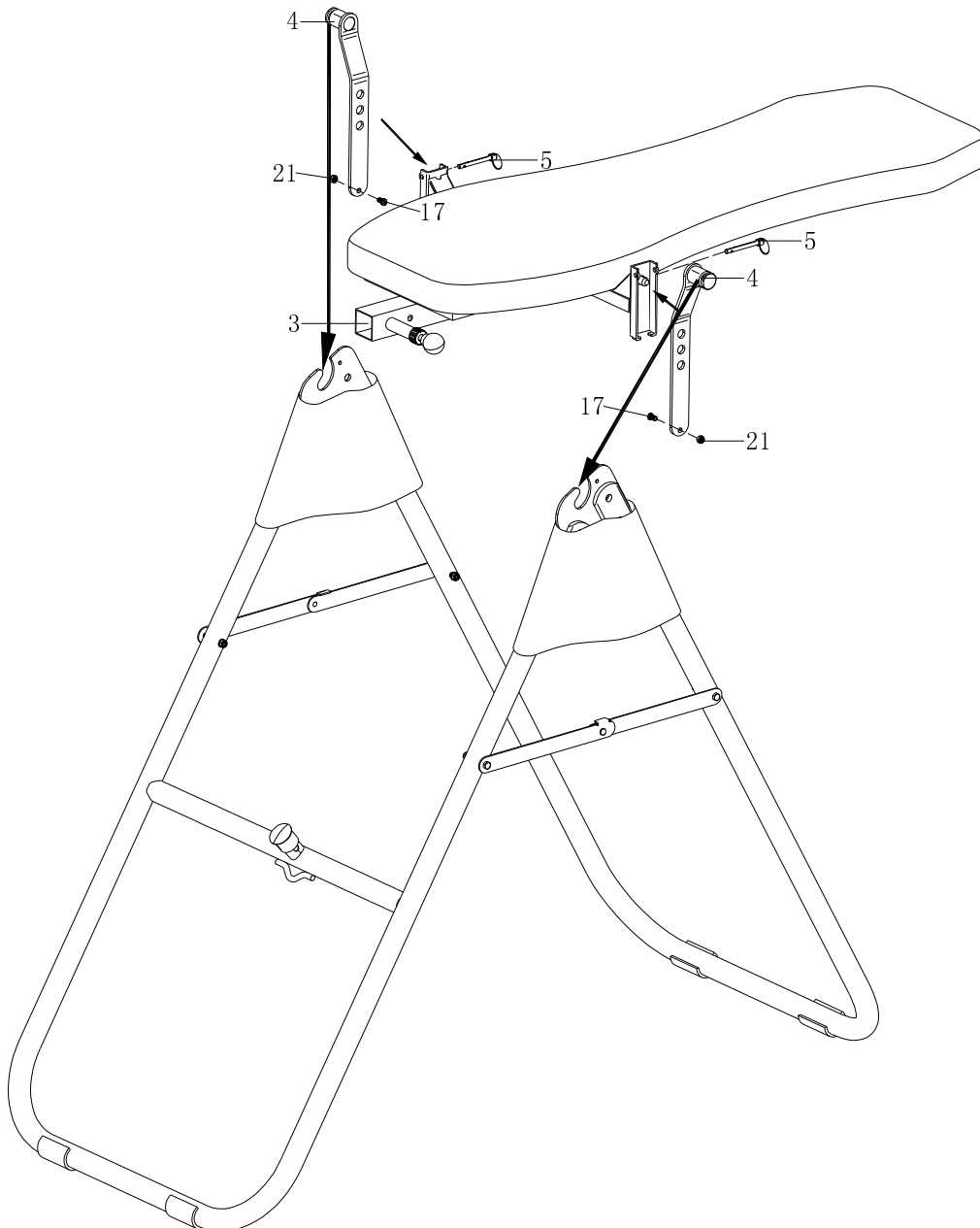


Инструкции по сборке. Шаг 2.

1. Прикрепите спинку (10) к кронштейну (3), после чего подсоедините кронштейн (3) к опорной конструкции, используя крепёжный механизм (4). Для этого вставьте крепежи (4) в соответствующие отверстия кронштейна (3), а затем закрепите их на стойках с помощью двух винтов (17) и двух гаек (21).

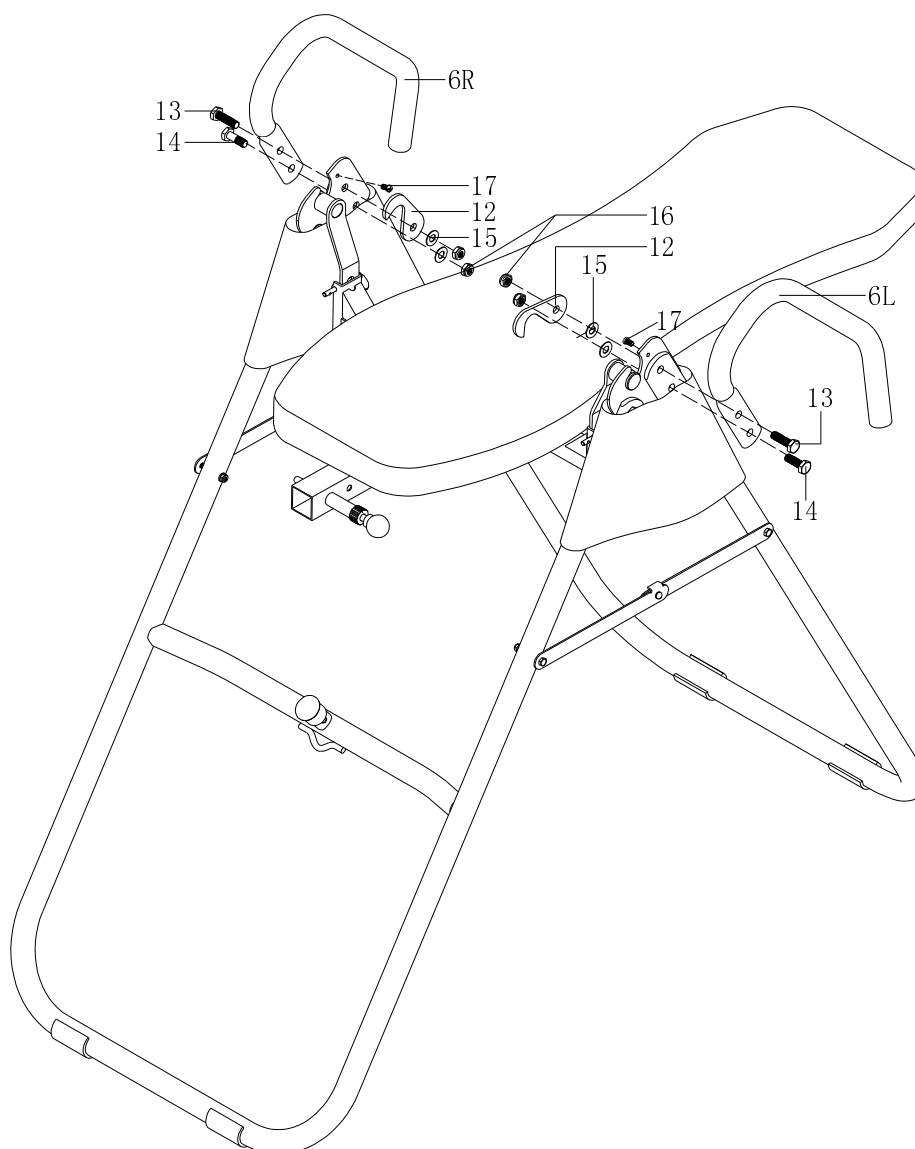
Примечание: Во избежание случайного смещения, надёжно затяните крепежи.

2. Зафиксируйте полученную конструкцию с помощью стопорных штифтов (5), установив их в соответствующие отверстия с двух сторон тренажёра. См. рисунок ниже.



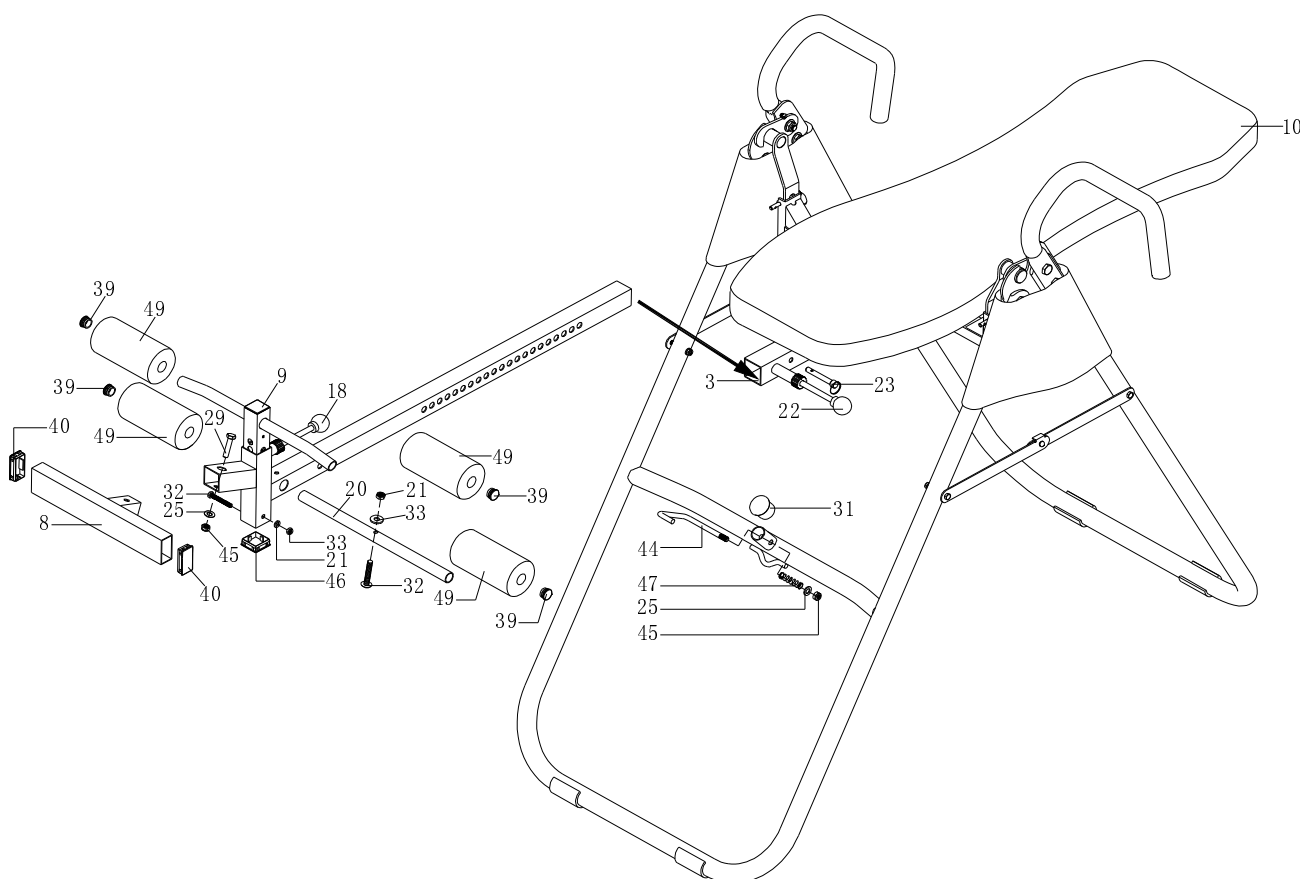
Инструкции по сборке. Шаг 3.

1. Установите правый поручень (6R) с правой стороны задней стойки и закрепите его с помощью болта M10 x 35 (13) и болта M10 x 30 (14). Затем подсоедините пластину (12) к болту (13), убедившись, что она расположена по центру крепежного механизма (4). Завершите крепление, установив две плоские шайбы (15) и две гайки (16), как показано на рисунке ниже. Затяните крепёж.
2. Повторите вышеуказанные действия для крепления левого поручня (6L).
3. Обратите внимание на расположение пластины (12). Для того, чтобы крепёж (4) был надёжно установлен на конструкции, пластина (12) должна быть вплотную расположена к А-образной раме.
4. **ВНИМАНИЕ:** Во избежание смещения кронштейна спинки (3), установите с каждой стороны опорной конструкции два болта M6 x 10 (17).



Инструкции по сборке. Шаг 4.

1. Соедините подставку для ног (8) и регулировочную стойку (7) с помощью болта (29), плоской шайбы (25) и контргайки (45).
2. Выньте регулировочную ручку (18) из стойки (09), как показано на рисунке ниже. С двух сторон стойки (09) установите поролоновые ролики (49).
3. Вставьте трубку (20) в регулировочную стойку (07), закрепите полученную конструкцию с помощью болта (32), шайбы (33) и гайки (21). С двух сторон трубки (20) установите поролоновые ролики (49).
4. Отрегулируйте высоту стойки (09), после чего зафиксируйте её положение с помощью ручки (18). Перед тем, как установить регулировочную ручку (18), проверьте, чтобы отверстия в стойках (07 и 09) были совмещены.

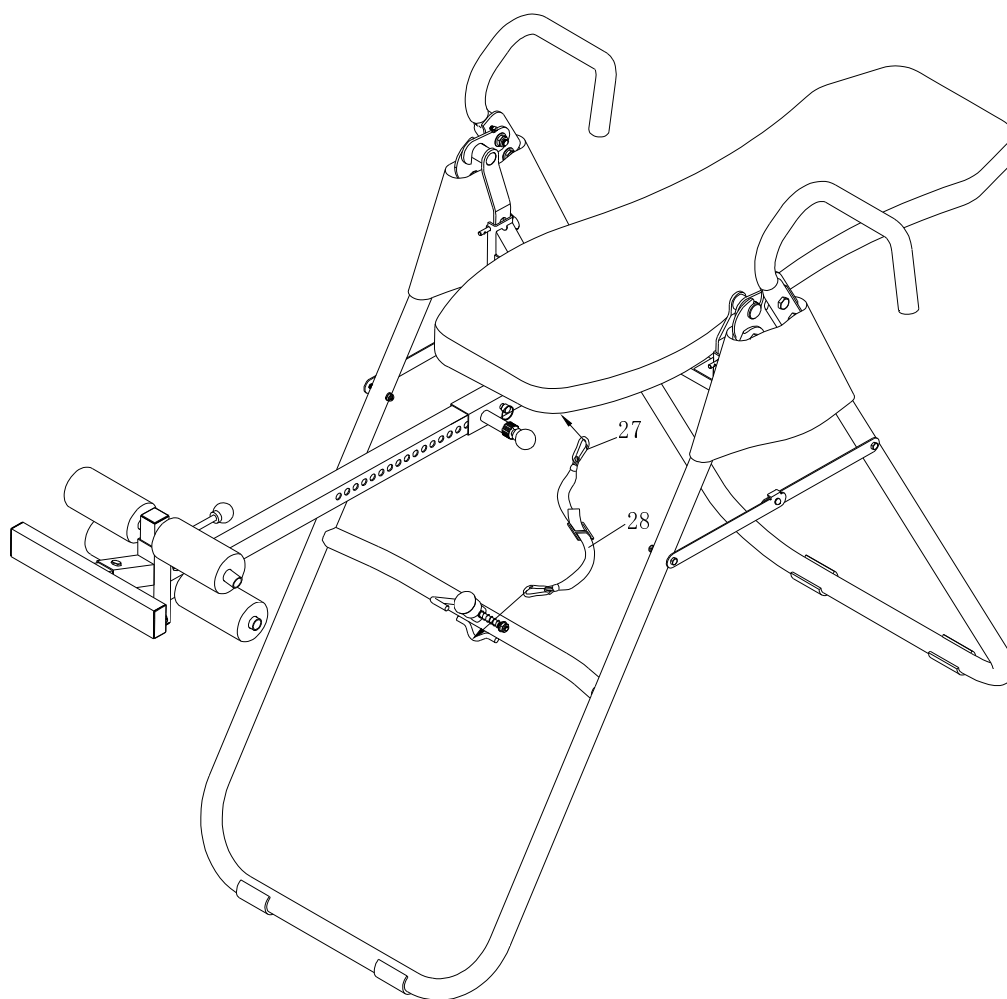


ЗАТЯНИТЕ ВСЕ КРЕПЕЖИ

Инструкции по сборке. Шаг 5.

Подсоедините стойку (07) к опорной конструкции тренажёра и закрепите её с помощью ручки (22) и стопорного штифта (23).

Примечание: Максимально допустимая нагрузка на тренажёр – 110 кг.



**ПРИМЕЧАНИЕ: ПО ЗАВЕРШЕНИИ СБОРКИ
УБЕДИТЕСЬ, ЧТО ВСЕ КРЕПЕЖИ НАДЁЖНО
ЗАТЯНУТЫ**

Регулировка высоты тренажёра:

Перед тем, как приступить к выполнению упражнений, убедитесь, что на тренажёре установлены правильные настройки, соответствующие Вашим параметрам.

Данный тренажёр предусматривает возможность регулировки высоты в соответствии с ростом пользователя. Достаточно лишь установить регулировочную ручку в одно из отверстий стойки (данные на стойке отображены в двух единицах измерения – дюймы и сантиметры).

МЕРЫ ПРЕДОСТОРОЖНОСТИ

ВНИМАНИЕ: МАКСИМАЛЬНО ДОПУСТИМАЯ НАГРУЗКА НА ТРЕНАЖЁР – 110 КГ

Для того, чтобы снизить риск получения серьёзных травм, внимательно изучите все инструкции и меры предосторожности, представленные в данном руководстве. Компания не несёт ответственности за травмы и материальный ущерб, полученные при использовании данного оборудования.

Перед использованием тренажёра необходимо проконсультироваться с Вашим лечащим врачом. Это особенно важно для пользователей, имеющих проблемы со здоровьем. Не используйте тренажер, если у вас есть любое из следующих состояний или заболеваний (данный список представлен исключительно для справки и не является полным): беременность, грыжа пищеводного отверстия диафрагмы, пупочная грыжа, глаукома, отслоение сетчатки или конъюнктивит; высокое кровяное давление, гипертония, недавние инсульт или транзиторные ишемические атаки; нарушение кровообращения; травма позвоночника; церебральный склероз; распухшие суставы; пониженная плотность костей (остеопороз), недавние переломы, незаживающие мозговые травмы и/или искусственные суставы; использование антикоагулянтов, в том числе высоких доз аспирина; инфекции среднего уха; экстремальное ожирение.

ЕСЛИ ВАШ ВРАЧ ДОПУСТИЛ ВАС К ЗАНЯТИЯМ НА ИНВЕРСИОННОМ СТОЛЕ, ЗАНИМАЙТЕСЬ ПОД ЕГО РУКОВОДСТВОМ И ПОЛЬЗУЙТЕСЬ ИНСТРУКЦИЯМИ, ОДОБРЕННЫМИ ВРАЧАМИ.

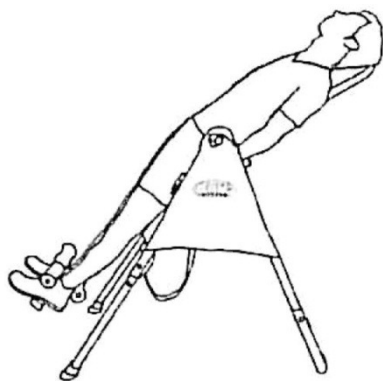
НЕ ПОЗВОЛЯЙТЕ ДЕТЯМ ПОЛЬЗОВАТЬСЯ ТРЕНАЖЁРОМ БЕЗ ПРИСМОТРА.

НЕКОТОРЫМ ЛЮДЯМ ПРОТИВОПОКАЗАНО ИСПОЛЬЗОВАНИЕ ТРЕНАЖЁРА. ЕСЛИ ВЫ ДУМАЕТЕ, ЧТО ОТНОСИТЕСЬ К ИХ ЧИСЛУ, ОБРАТИТЕСЬ К ВАШЕМУ ВРАЧУ ПЕРЕД ТЕМ, КАК ВОСПОЛЬЗОВАТЬСЯ ТРЕНАЖЕРОМ.

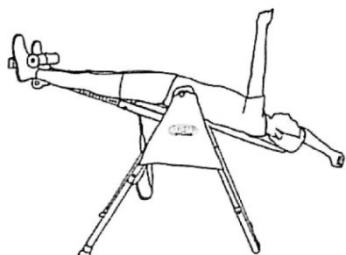
ПЕРЕД ТЕМ, КАК НАЧАТЬ РАБОТУ С ТРЕНАЖЁРОМ, ПРОВЕРЬТЕ, ЧТОБЫ ВСЕ КРЕПЕЖИ БЫЛИ НАДЁЖНО ЗАТЯНУТЫ, А ФИКСАТОРЫ ПРАВИЛЬНО УСТАНОВЛЕННЫ.

Рекомендации по использованию

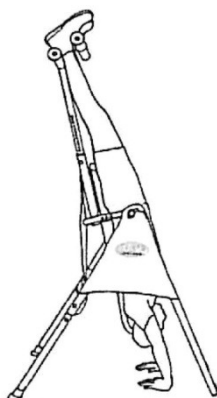
Регулировка тренажёра:



Для начала лягте на спинку, руки держите по бокам или оставьте их на бедрах. Голова должна быть плотно прижата к спинке.



Держа руки близко к телу, начните медленно поднимать одну руку. Если тренажёр при этом начнёт поворачиваться назад, значит, все настройки выполнены верно. Если тренажёр остался неподвижным, измените длину стойки, установив регулировочную ручку в на одно отверстие выше/ниже. Повторяйте менять положение ручки до тех пор, пока не найдёте подходящую для Вас длину.



Поднимайте руки до тех пор, пока они не окажутся у Вас над головой. В этот момент инверсионный стол отклонится настолько назад, насколько сможет (в зависимости от выбранных Вами настроек).

Примечание: новичкам следует начать с небольшого угла наклона (рекомендованное значение – 20).

Вносите изменения постепенно: увеличивайте угол до такого значения, при котором Вы чувствуете себя комфортно (максимальный угол наклона – 60).