

NordicTrack[®] *ELITE* 4000

Модель № NETL30914.0

Серийный № _____

Впишите в поле сверху серийный номер изделия.



Бирка с
серийным
номером

СЕРВИСНЫЙ ЦЕНТР

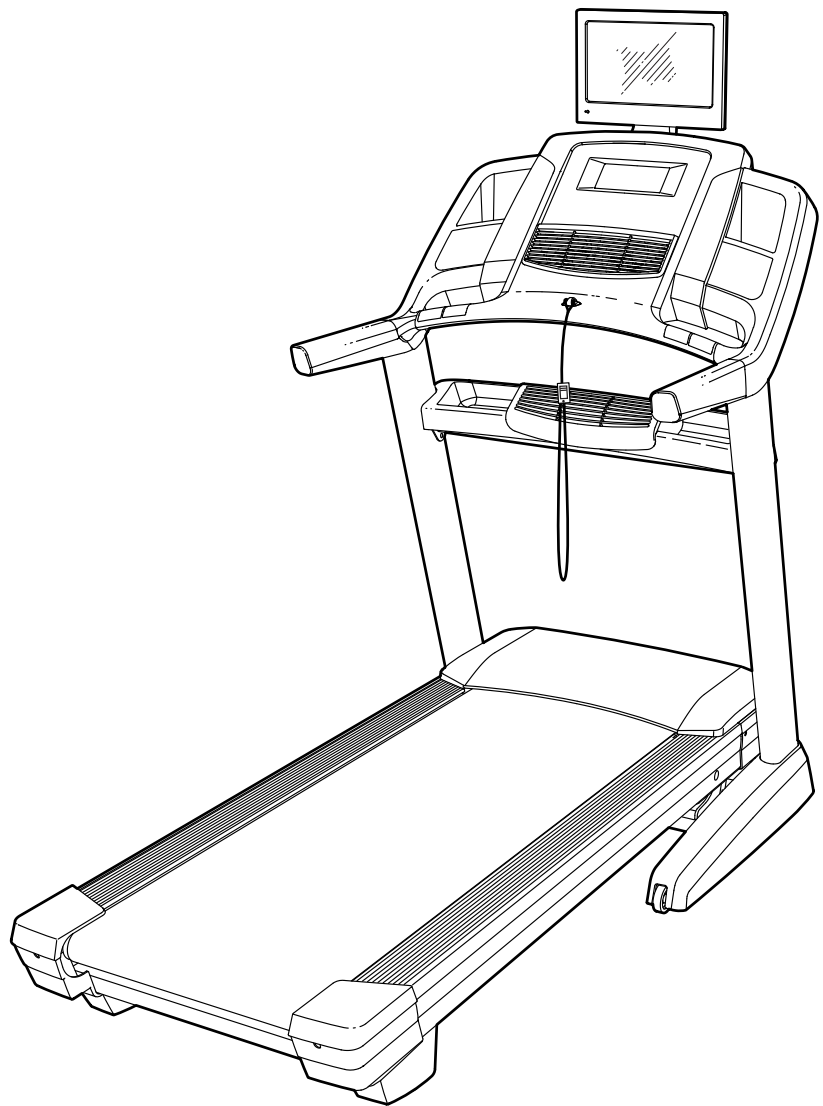
Если у вас возникли вопросы по сборке и эксплуатации или в комплекте отсутствуют или повреждены детали, пожалуйста, обратитесь в организацию, в которой вы приобрели данное изделие.

Также вы можете посетить наш сайт:
www.iconsupport.eu

ВНИМАНИЕ

Перед использованием изделия ознакомьтесь со всеми приведёнными в руководстве инструкциями и мерами предосторожности. Сохраните данное руководство.

РУКОВОДСТВО ПОЛЬЗОВАТЕЛЯ

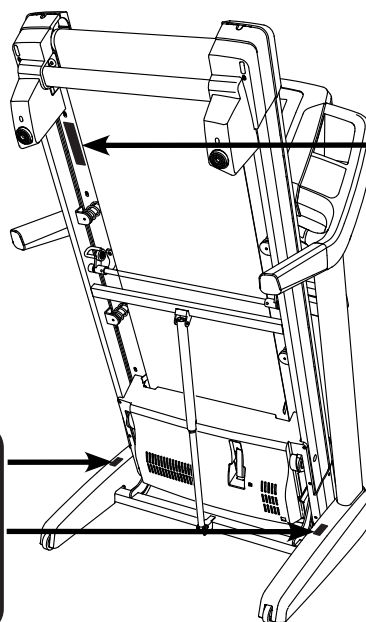


СОДЕРЖАНИЕ

| | |
|---|----------------|
| РАЗМЕЩЕНИЕ ПРЕДУПРЕЖДАЮЩЕГО ЯРЛЫКА..... | 2 |
| МЕРЫ ПРЕДОСТОРОЖНОСТИ..... | 3 |
| ПЕРЕД ТЕМ, КАК НАЧАТЬ..... | 6 |
| СПЕЦИФИКАЦИЯ..... | 7 |
| СБОРКА..... | 8 |
| НАГРУДНЫЙ МОНИТОР ИЗМЕРЕНИЯ ПУЛЬСА..... | 20 |
| КАК ПОЛЬЗОВАТЬСЯ БЕГОВОЙ ДОРОЖКОЙ..... | 21 |
| КАК СКЛАДЫВАТЬ И ПЕРЕДВИГАТЬ БЕГОВУЮ ДОРОЖКУ..... | 39 |
| ОБСЛУЖИВАНИЕ И УСТРАНЕНИЕ НЕПОЛАДОК..... | 40 |
| РЕКОМЕНДАЦИИ К ЗАНЯТИЯМ..... | 44 |
| СБОРОЧНЫЕ ЕДИНИЦЫ..... | 45 |
| СБОРОЧНЫЙ ЧЕРТЕЖ..... | 47 |
| ЗАКАЗ ЗАПАСНЫХ ЧАСТЕЙ..... | Последняя стр. |
| ИНФОРМАЦИЯ ОБ УТИЛИЗАЦИИ..... | Последняя стр. |

РАЗМЕЩЕНИЕ ПРЕДУПРЕЖДАЮЩЕГО ЯРЛЫКА

На данном рисунке показано размещение предупреждающего ярлыка. Если ярлык отсутствует или нечитабелен, см. информацию на лицевой обложке данного руководства для бесплатного заказа нового ярлыка. Разместите ярлык в указанном месте. Примечание: размеры ярлыка на рисунке могут не соответствовать его фактическим размерам.



ВНИМАНИЕ:

Защитите себя и других от возможных травм: внимательно прочтите эти предупреждения:



• Вставляйте только на неподвижные бортики или на остановленное беговое полотно

• Увеличивайте скорость постепенно.

• Держитесь за поручни, чтобы избежать падений и всегда надевайте защитную клипсу.

• Остановитесь, если вы чувствуете головокружение, тошноту и отдающую

• При перемещении и хранении тренажера не забывайте использовать стопорную защелку.

• Перед тем как сложить дорожку, убедитесь, что наклон выставлен на нулевой уровень.

• Не подпускайте детей к тренажеру.



• Вынимайте ключ безопасности, когда беговая дорожка не используется.

• Держите предметы одежды, пальцы и волосы вдали от подвижных частей тренажера.

• Никогда не пытайтесь установить или поправить ремень во время движения.

• Всегда пользуйтесь спортивной обувью во время тренировок.

МЕРЫ ПРЕДОСТОРОЖНОСТИ

⚠ ВНИМАНИЕ: Чтобы снизить риск ожогов, возгораний, ударов электрическим током или травм, прочитайте все важные меры предосторожности и инструкции в данном руководстве перед началом использования беговой дорожки. Компания ICON не несет ответственности за травмы и повреждения имущества, полученные при использовании данного оборудования.

1. Все пользователи беговой дорожки должны ознакомиться с мерами предосторожности и правилами использования тренажера.
2. Перед началом тренировок проконсультируйтесь у своего врача. Это особенно важно, если вы старше 35 лет или ранее имели проблемы со здоровьем.
3. Используйте тренажер только так, как описано в данном руководстве.
4. Храните и используйте беговую дорожку в помещении, защищенном от влаги и пыли. Не размещайте тренажер в саду или на открытых террасах рядом с водой.
5. Тренажер должен стоять на ровной поверхности, чтобы позади него оставалось не менее 2,4 м, а по бокам — 0,6 м свободного пространства. Для защиты пола или ковра от повреждений кладите под беговую дорожку подстилку.
6. Не используйте беговую дорожку в местах распыления аэрозольных средств и чистого кислорода.
7. Не подпускайте к тренажеру детей младше 12 лет и домашних животных.
8. Предельный вес пользователя тренажера — 181 кг.
9. Единовременно тренажером может пользоваться только один человек.
10. Занимайтесь в подходящей одежде, не слишком свободной, иначе она может попасть в движущиеся части тренажера. Эти рекомендации относятся как к женщинам, так и к мужчинам. *Всегда надевайте спортивную обувь. Никогда не пользуйтесь беговой дорожкой босиком, в чулках или в сандалиях.*
11. При подключении кабеля питания (см. стр. 21), подключите шнур питания к заземленной цепи. Ни один другой прибор не должен быть в той же цепи. При замене предохранителя в сетевом адаптере вставьте по стандарту ASTA BS1362 13-амперный предохранитель в держатель предохранителя.
12. При необходимости используйте только 3-жильный удлинитель, кабель 14-го калибра (1 мм²), не длиннее 1,5 м.
13. Держите шнур питания вдали от нагретых поверхностей.
14. Никогда не двигайте беговое полотно при включенном питании. Не используйте тренажер, если шнур или вилка питания повреждены, или дорожка работает некорректно. (см. УСТРАНЕНИЕ НЕПОЛАДОК на стр. 40 при некорректной работе.)
15. Прочитайте и протестируйте систему аварийной остановки перед использованием беговой дорожки (см. КАК ВКЛЮЧИТЬ ПИТАНИЕ на стр. 23).
16. Никогда не запускайте тренажер, если вы стоите на беговом полотне. Всегда держитесь за поручни во время занятий.
17. Держите пальцы, волосы и элементы одежды вдали от подвижного бегового полотна.
18. Беговая дорожка развивает большую скорость. Регулируйте скорость с небольшим увеличением.
19. Пульсомер — не медицинский прибор. На его точность могут влиять различные факторы. Прибор помогает оценивать общие тенденции частоты сердцебиения во время выполнения упражнений.

20. Никогда не оставляйте беговую дорожку без присмотра во время работы. Всегда выньте ключ, переводите выключатель в положение ВЫКЛ (см рисунок на странице 6 с расположением выключателя), и отсоедините шнур питания, когда беговая дорожка не используется.
21. Не пытайтесь перемещать беговую дорожку, пока она не собрана (см. СБОРКА на стр. 8 и КАК СКЛАДЫВАТЬ И ПЕРЕМЕЩАТЬ БЕГОВУЮ ДОРОЖКУ на стр. 39). Вы должны свободно поднимать 20 кг, чтобы перемещать беговую дорожку.
22. При складывании или перемещении беговой дорожки убедитесь, что фиксатор для хранения держит раму надежно в сложенном положении.
23. Не изменяйте наклон беговой дорожки путем подкладывания предметов под тренажер.
24. Никогда не вставляйте посторонние предметы в любые отверстия тренажера.
25. Регулярно проверяйте, надёжно ли затянут крепёж.
26. **ОПАСНО:** Всегда отключайте шнур питания перед очисткой и проведением ремонтных работ и настройки оборудования. Никогда не снимайте кожух двигателя, если этого не требует специалист. Любое обслуживание, кроме описанного в этом руководстве, должно производиться квалифицированным специалистом сервисной службы официального представителя.
27. Чрезмерная физическая нагрузка может привести к серьёзным травмам или смертельному исходу. Если во время занятий вы почувствовали слабость или боль, немедленно прекратите занятие и отдохните.
28. Не храните экран при температурах ниже -40°C или выше 60°C . Не используйте экран при температурах ниже -5°C или выше 32°C .
29. Чтобы защитить от повреждений тренажер и электронные компоненты во время грозы, выньте шнур питания из розетки и отсоедините кабельную систему. Это предотвратит от повреждений при ударах молнии и скачках напряжения.
30. Если наружная антенна или кабельная система подключены, убедитесь, что они заземлены для обеспечения защиты от перенапряжения и статического электричества. Местные нормативы и правила содержат информацию относительно правильного заземления стоек и опорной конструкции, заземления входного провода к антенным установкам, размеров заземляющих проводов, расположения антенного блока питания, подключения и требований к заземляющим электродам.
31. Внешняя антенна не должна располагаться в непосредственной близости от воздушных линий электропередачи и прочих систем освещения и электропитания, или там, где она может касаться таких линий. При установке внешней антенны, особое внимание следует уделить удаленности от таких силовых линий или сетей, контакт с которыми может оказаться смертельным.
32. Чтобы снизить риск поражения электрическим током, не снимайте крышку или заднюю часть компьютера. Там нет частей, обслуживаемых пользователем. Обратитесь к квалифицированному персоналу.
33. По завершении любого обслуживания или ремонта беговой дорожки или компьютера, попросите специалиста провести проверку безопасности, чтобы убедиться, что устройство находится в надлежащем рабочем состоянии.
34. Используйте № 10 AWG (5,3 мм²) медную, № 8 AWG (8,4 мм²) алюминиевую, № 17 AWG (1,0 мм²) медный сплав или бронзовую проволоку в качестве громоотвода.

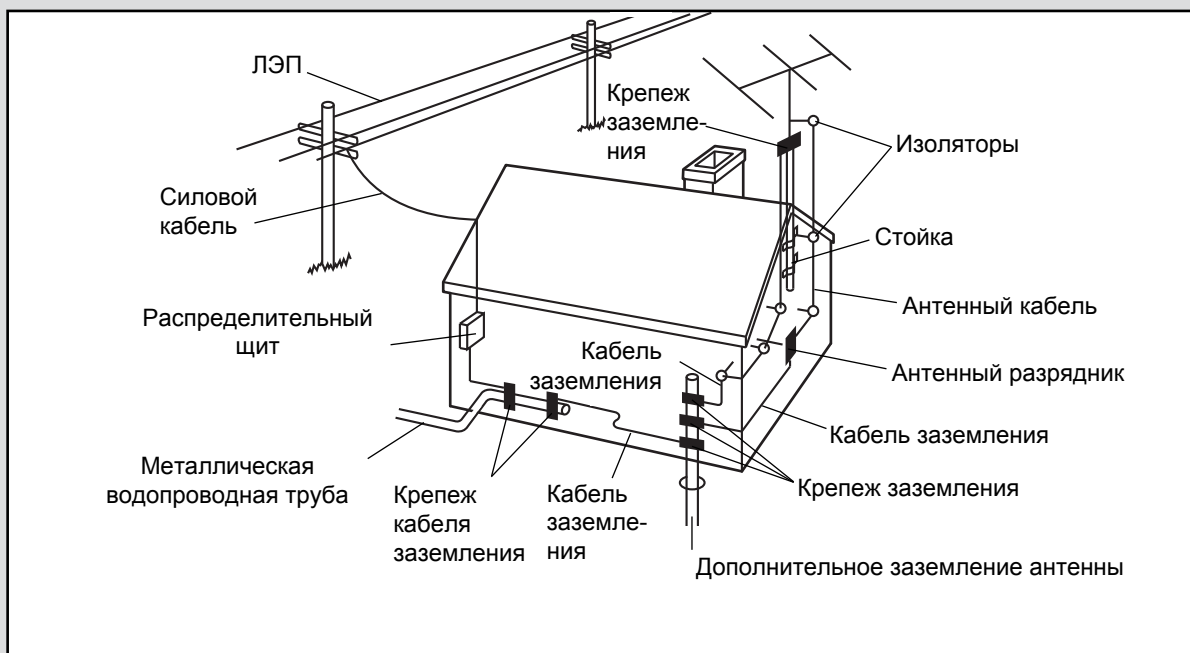
35. Закрепите заземляющий и основной кабель антенны в стойках с изоляцией на расстоянии 1.22 - 1.83 метра от крыши дома.

36. Смонтируйте блок питания антенны как можно ближе к месту, где основной кабель входит в дом.

37. Используйте проволочную медную перемычку диаметром не менее 4мм²

38. При установке системы кабельного телевидения, желательно вызвать специалиста по установке кабельных сетей, так как необходимо установить кабель и кабель заземления согласно ГОСТу.

39. Тренажёр предназначен только для домашнего использования. Применять его в коммерческих и общественных учреждениях и сдавать в аренду нельзя.



СОХРАНИТЕ ЭТИ ИНСТРУКЦИИ

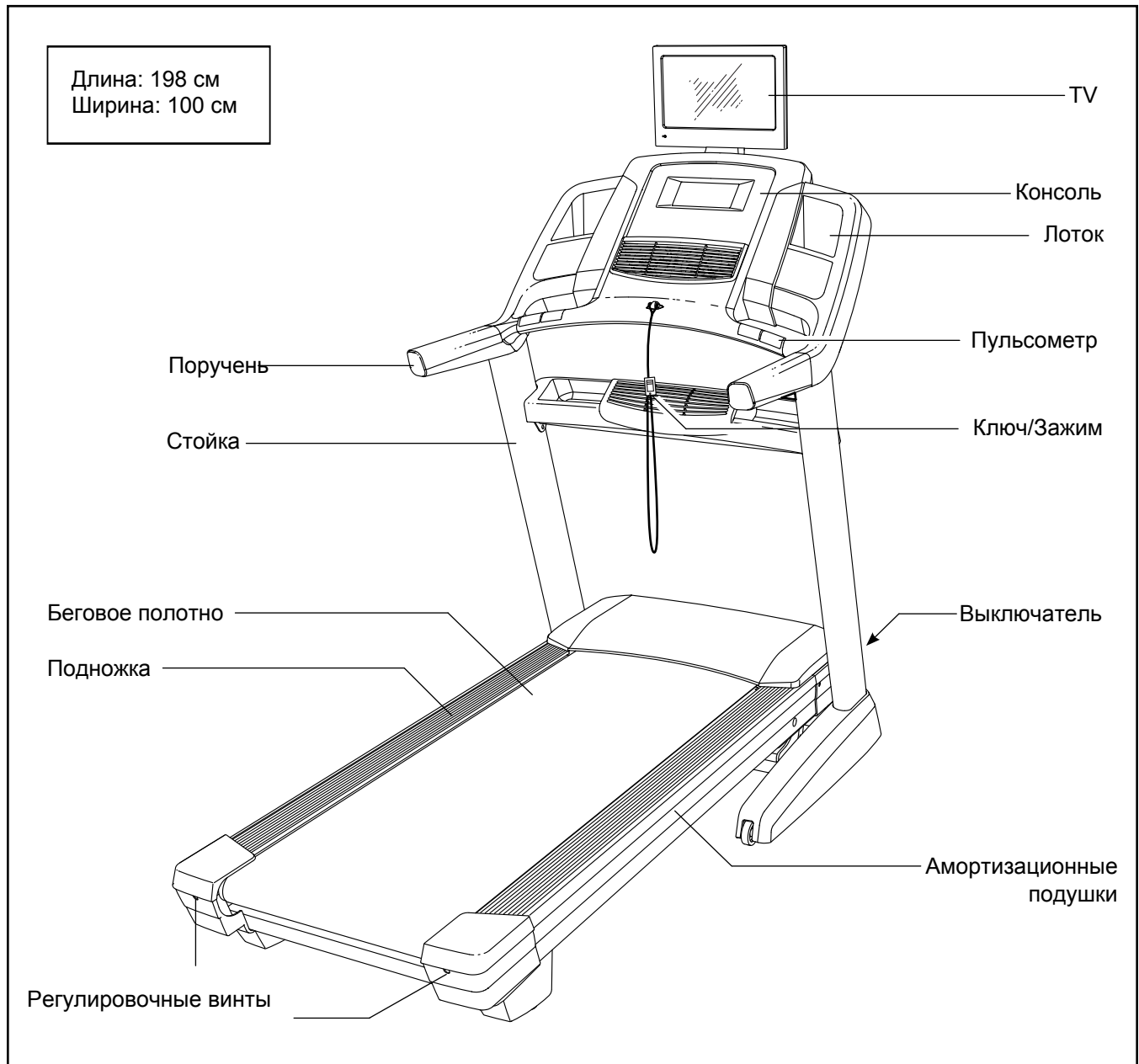
ПЕРЕД ТЕМ, КАК НАЧАТЬ

Благодарим вас за приобретение ультрасовременной беговой дорожки NORDICTRACK® ELITE 4000. Модель ELITE 4000 обладает впечатляющим набором особенностей, которые сделают ваши тренировки приятнее и эффективнее. Если вы не занимаетесь, то в сложенном состоянии эта дорожка займет вдвое меньше места, чем аналогичные модели.

Ради удобства и безопасности внимательно прочтите данное руководство перед началом

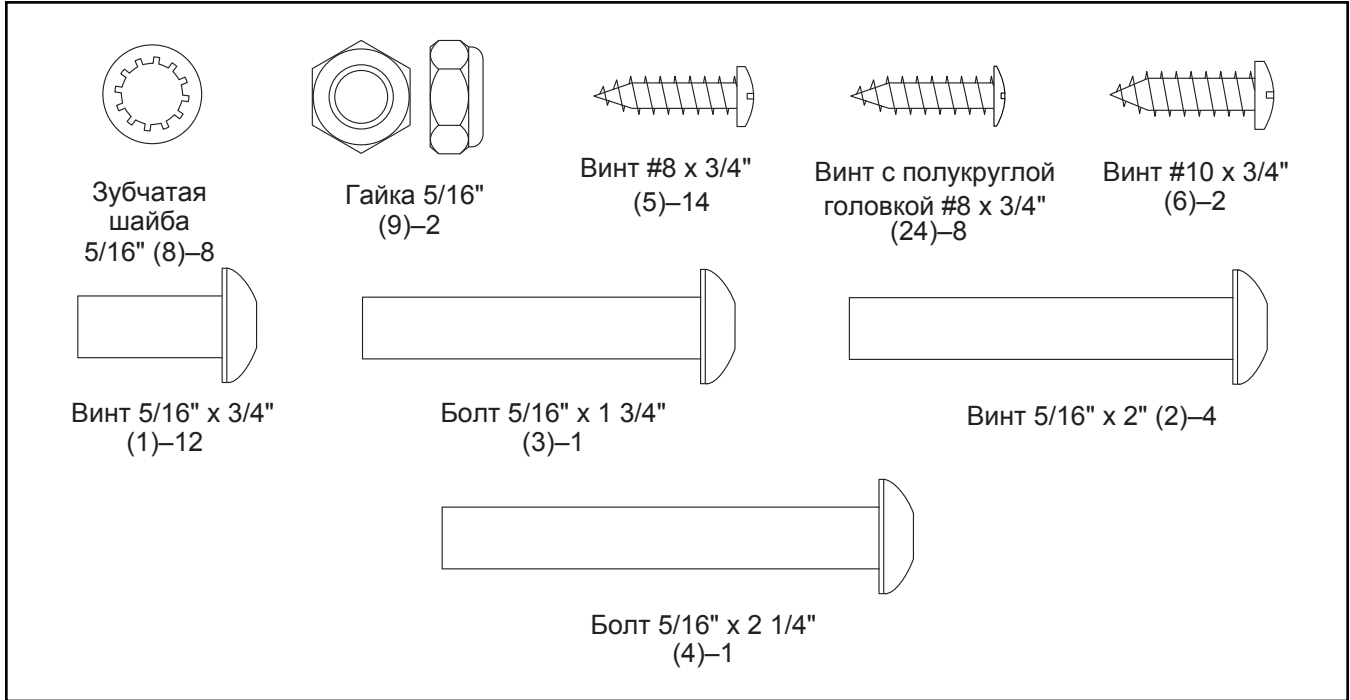
использования тренажёра. Если после прочтения у вас возникнут вопросы, взгляните на лицевую обложку данного руководства. Для получения помощи необходимо знать модель и серийный номер изделия. Расположение бирки с серийным номером указано на лицевой обложке руководства.

Прежде чем продолжить чтение, ознакомьтесь с частями тренажёра, обозначенными на рисунке ниже.



СПЕЦИФИКАЦИЯ


Используйте рисунок ниже для идентификации крепежных деталей. Число в скобках под каждым изображением — это порядковый номер детали в списке СОСТАВНЫХ ЧАСТЕЙ в конце данного руководства. Число после скобок — это количество деталей, требуемое для сборки. **Примечание: Если деталь отсутствует в комплекте крепежа, проверьте, не установлена ли она на своё место.**




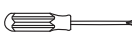
СБОРКА

- Сборка осуществляется вдвоем.
- Расположите все сборочные единицы на свободной поверхности и удалите упаковочный материал. Не выбрасывайте упаковку пока не соберете тренажер полностью.
- После транспортировки на беговой дорожке могут остаться масляные пятна. Это нормально. Протрите беговую дорожку мягкой тканью и мягким неабразивным моющим средством, чтобы удалить загрязнения.
- Левые части промаркированы значком "L" или "Left", а правые - "R" или "Right."

- Для определения мелких частей см. стр. 7.
- Для сборки требуется следующий инструмент:

шестигранник из набора 

разводной ключ 

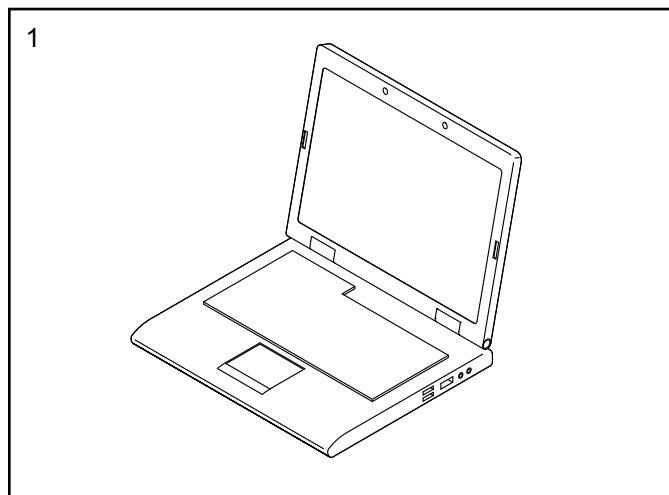
крестовая отвертка 

Чтобы не испортить крепеж, не пользуйтесь электроинструментом.

1. Посетите www.iconsupport.eu и зарегистрируйте этот продукт, чтобы:

- активировать свою гарантию.
- сохранить свое время, если вам придется обратиться в сервисный центр.
- получать уведомления об обновлениях.

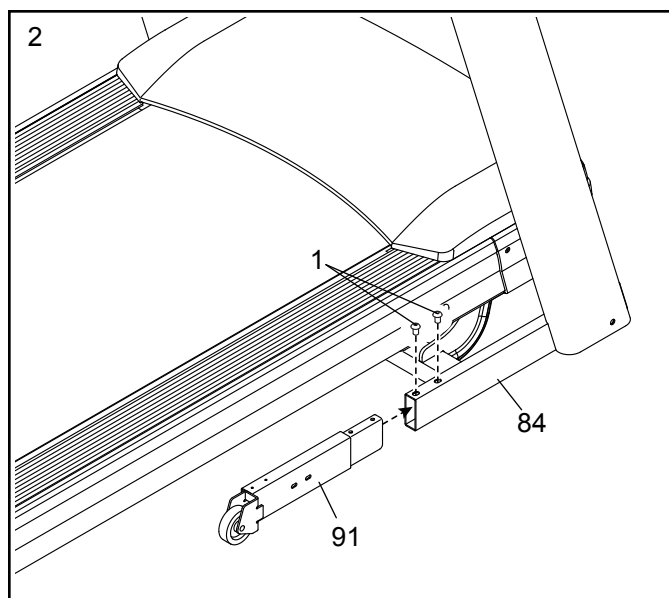
Замечание: Если у вас нет доступа в Интернет, позвоните в службу поддержки (см. лицевую обложку данного руководства) и зарегистрируйте продукт.



2. Убедитесь, что тренажер обесточен.

Найдите правый расширитель ножки (91). Прикрепите расширитель к правой стойке (84) с помощью двух винтов 5/16" x 3/4" (1). Сначала наживите оба винта, а затем закрутите их.

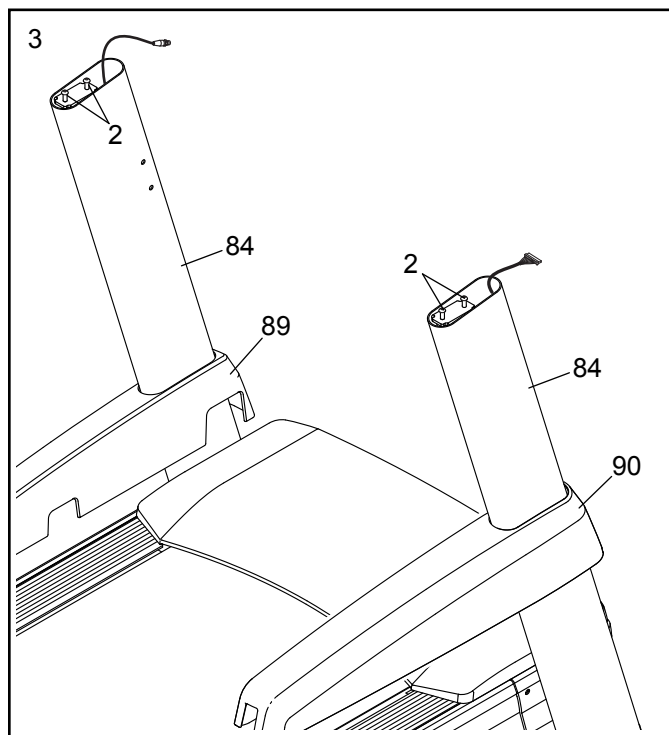
Прикрепите левый расширитель ножки (не показано) к левой стойке (84) аналогичным способом.



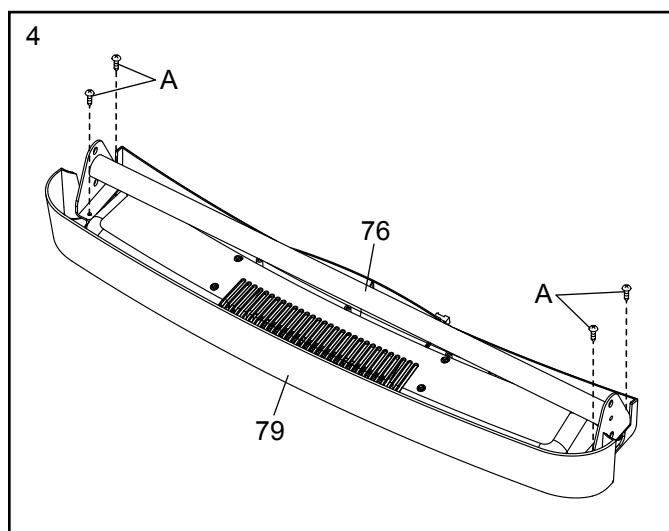
3. Найдите левую и правую накладку стойки (89, 90).

Наденьте левую накладку (89) на левую стойку (84), а правую накладку (90) наденьте на правую стойку. Не фиксируйте пока накладки в окончательном положении

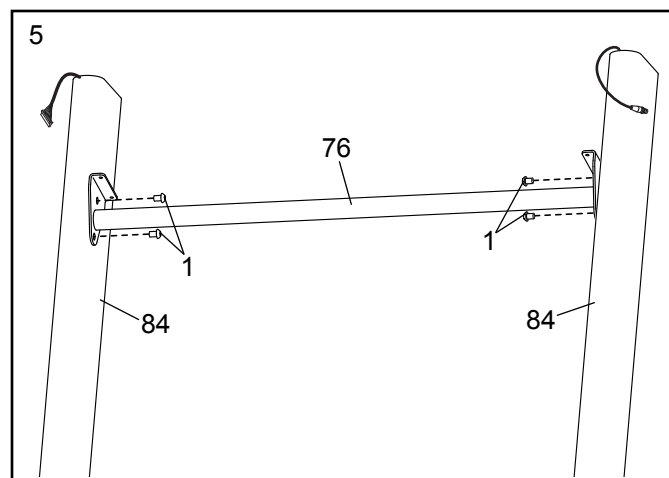
Затем выкрутите и сохраните четыре указанных винта 5/16" x 2" (2).



4. Выкрутите и выкиньте четыре указанных винта (A). Затем снимите лоток (79) с поперечины стойки (76).



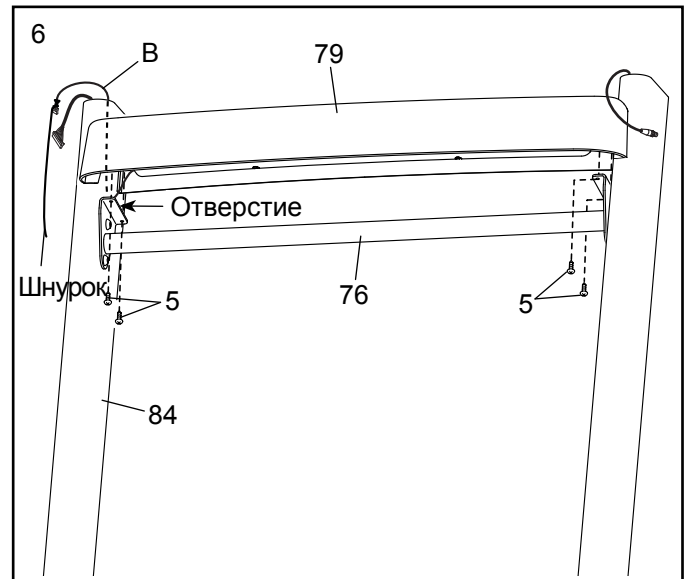
5. Аккуратно вставьте поперечину стойки (76) между стойками (84). Прикрепите поперечину с помощью четырех винтов 5/16" x 3/4" (1). Сначала наживите все четыре винта, а затем затяните их.



6. Удерживайте лоток (79) рядом с правой стойкой (84). Проденьте шнурок в отверстие с одной стороны стойки и обмотайте вокруг кончика кабеля вентилятора (В). Вставьте кабель вентилятора в отверстие и вытащите его наверху стойки. Затем снимите шнурок.

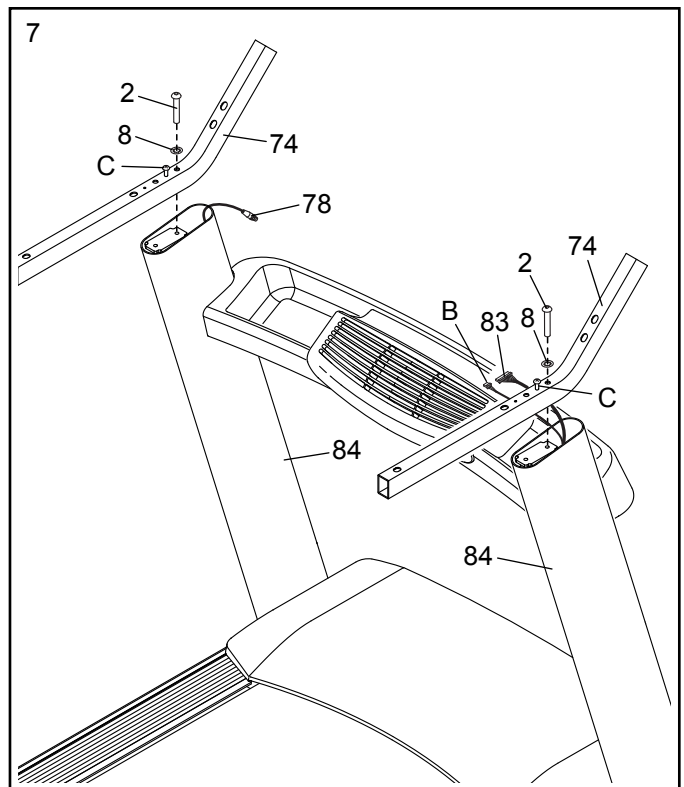
Найдите винты #8 x 3/4" (5). **ВАЖНО: не перепутайте винты #8 x 3/4" (5) и винты с полукруглой головкой #8 x 3/4" (24).** Винтов с полукруглыми головками (24) меньше по количеству в комплекте.

Прикрепите лоток (79) к поперечине стойки (76) с помощью четырех винтов #8 x 3/4" (5). Сначала наживите все четыре винта, а затем закрутите их.



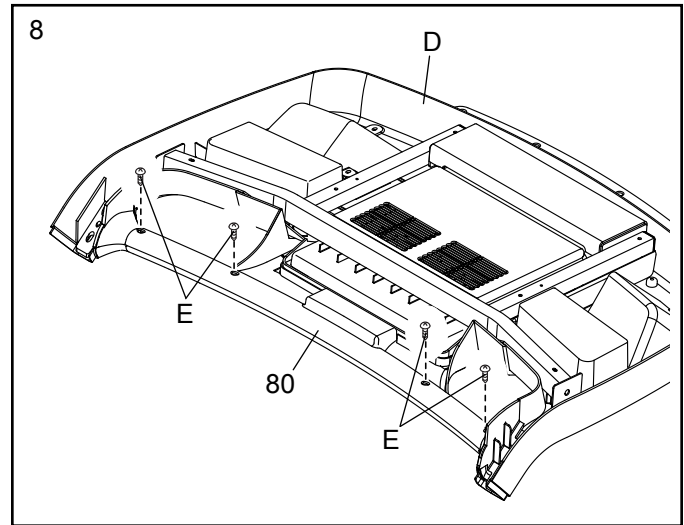
7. Прикрепите два поручня (74) к стойкам (84) с помощью двух винтов 5/16" x 2" (2), которые выкрутили в пункте 3, и двух зубчатых шайб 5/16" (8). Пока не закручивайте плотно винты. Будьте аккуратны и не пережмите кабель стойки (78), кабель стойки (83) или кабель вентилятора (В). Расположите провода, как показано.

Затем выкрутите и выбросьте два указанных винта (С).



8. Положите собранную консоль (D) экраном вниз на мягкую поверхность, чтобы предотвратить появление царапин.

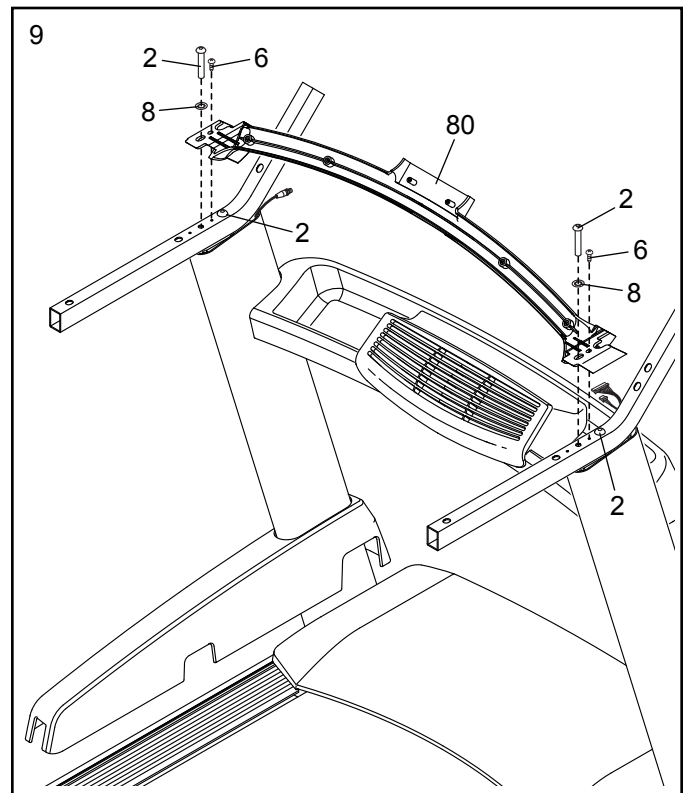
Выкрутите и выбросьте четыре указанных винта (E). Затем снимите поперечину пульсометра (80).



9. **ВАЖНО:** чтобы предотвратить повреждения поперечины пульсометра (80), не используйте электроинструмент и не перетяните винты #10 x 3/4" (6) или винты 5/16" x 2" (2).

Расположите поперечину пульсометра (80) как показано. Закрепите поперечину с помощью двух винтов 5/16" x 2" (2), которые вы выкрутили в пункте 3, двух зубчатых шайб 5/16" (8) и двух винтов #10 x 3/4" (6). **Сначала наживите все четыре винта, а затем затяните их.**

Затем закрутите другие два винта 5/16" x 2" (2).

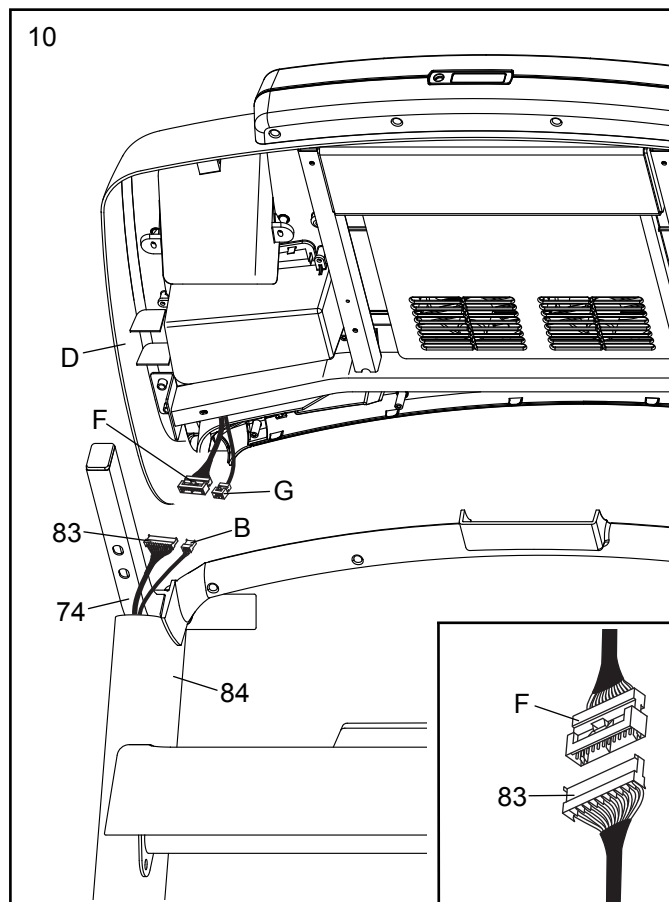


10. Попросите вашего помощника удерживать собранную консоль (D) рядом с поручнями (74).

См. вклейку на рисунке. Соедините кабель стойки (83) с кабелем консоли (F). **Разъемы должны легко соединиться и встать на место.** Если этого не происходит, переверните один из разъемов и попытайтесь их снова соединить. **ЕСЛИ ВЫ НЕПРАВИЛЬНО СОЕДИНИТЕ РАЗЪЕМЫ, ТО КОНСОЛЬ МОЖЕТ ПОВРЕДИТЬСЯ ПРИ ВКЛЮЧЕНИИ ПИТАНИЯ.**

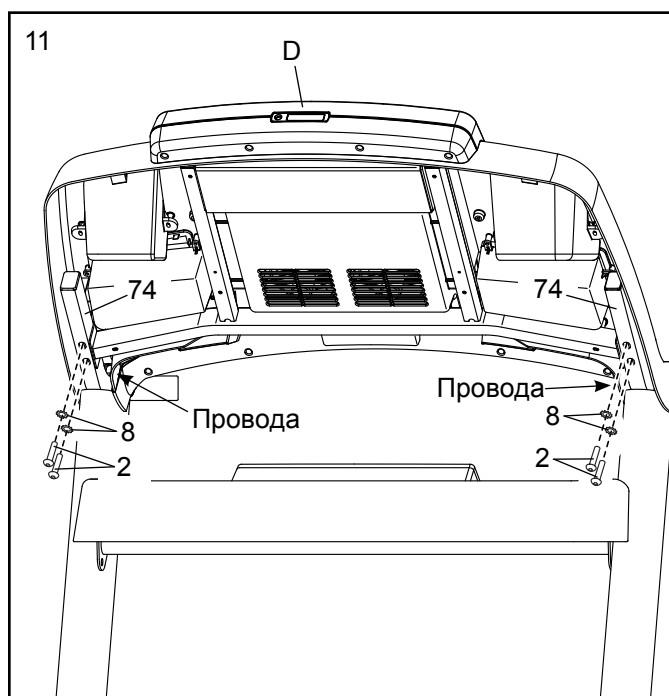
Соедините провода вентилятора (B, G). Затем снимите все стяжки с кабеля стойки (83) и проводов вентилятора.

Соедините два коаксиальных кабеля с другой стороны (не показаны). Спрячьте лишние провода в стойке (84).



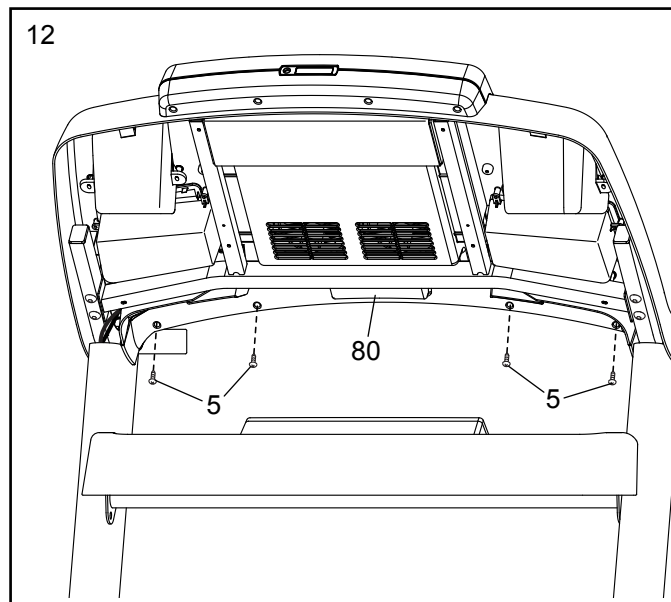
11. Прикрепите собранную консоль (D) к поручням (74) с помощью четырех винтов 5/16" x 2" (2) и четырех зубчатых шайб 5/16" (8). **Сначала наживите все четыре винта, а затем затяните их. Будьте внимательны и не пережмите провода.**

Спрячьте провода наверху в собранной консоле (D).



12. Найдите винты #8 x 3/4" (5). **ВАЖНО: не перепутайте винты #8 x 3/4" и винты с полукруглой головкой #8 x 3/4" (24). Винтов с полукруглыми головками (24) меньше по количеству в комплекте.**

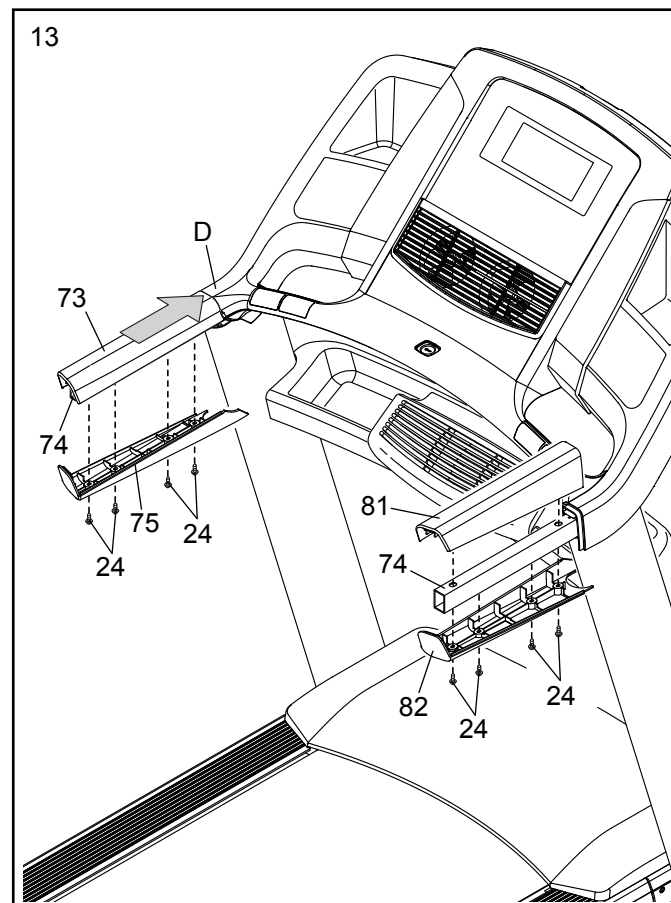
Вставьте четыре винта #8 x 3/4" (5) в поперечину пульсометра (80), а затем закрутите их. **Будьте внимательны и не перетяните винты.**



13. Найдите винты с полукруглой головкой #8 x 3/4" (24). **ВАЖНО: не перепутайте винты с полукруглой головкой #8 x 3/4" и винты #8 x 3/4" (5). Винтов с полукруглыми головками (24) меньше по количеству в комплекте.**

Установите левую верхнюю накладку поручня (73) на левый поручень (74). Вставьте четыре винта с полукруглой головкой #8 x 3/4" (24) в левую нижнюю накладку поручня (75), левый поручень и левую верхнюю накладку поручня. Подвиньте левую нижнюю и верхнюю накладки, пока они не упрутся в консоль (D), как показано. Затяните четыре винта.

Прикрепите правую верхнюю и нижнюю накладки (81, 82) к правому поручню (74) аналогичным способом.

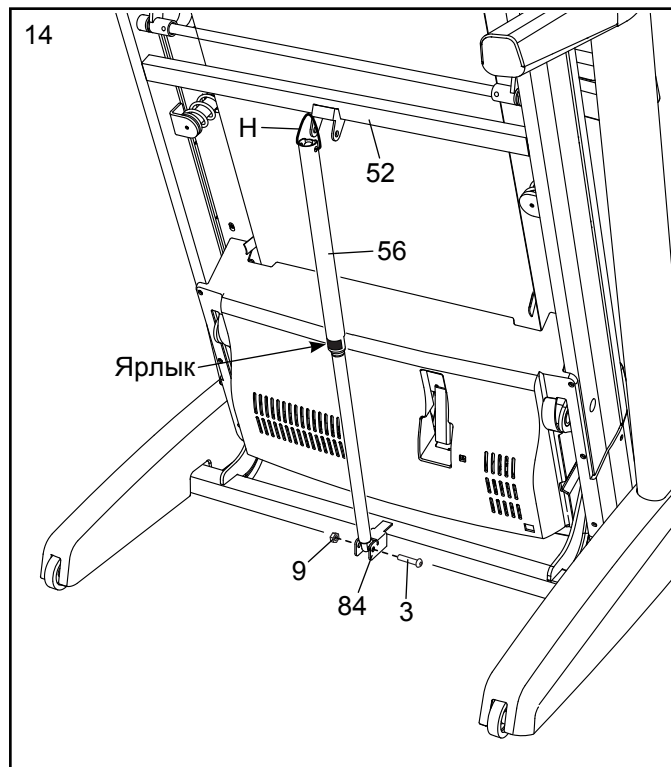


14. Поднимите раму (52) в указанную позицию.
Попросите вашего помощника удерживать раму до окончания пункта 15.

Расположите амортизатор подъема (56) таким образом, чтобы ярлык располагался снаружи от беговой дорожки, как показано.

Прикрепите нижний конец амортизатора подъема (56) к скобе на основании стойки (84) с помощью болта $5/16" \times 1 \frac{3}{4}"$ (3) и гайки $5/16"$ (9).

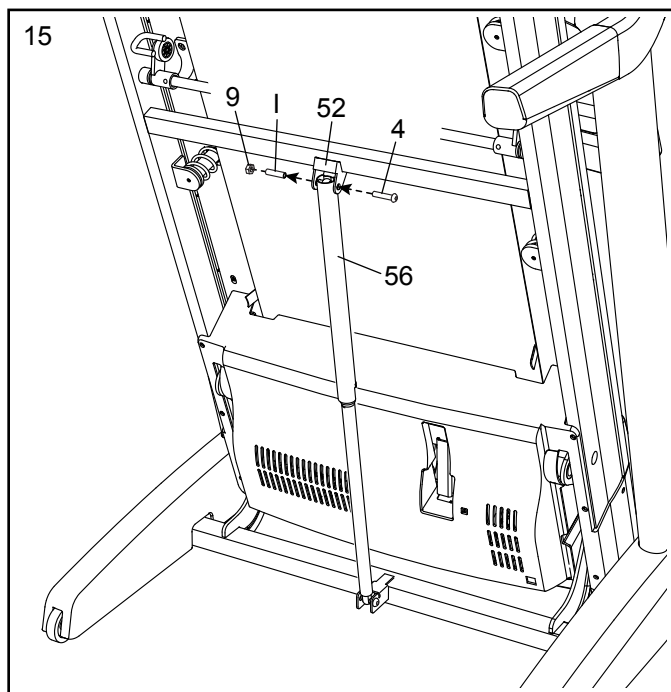
Раздвиньте амортизатор подъема (56) до конца. Затем снимите и выкиньте шнурок (Н).



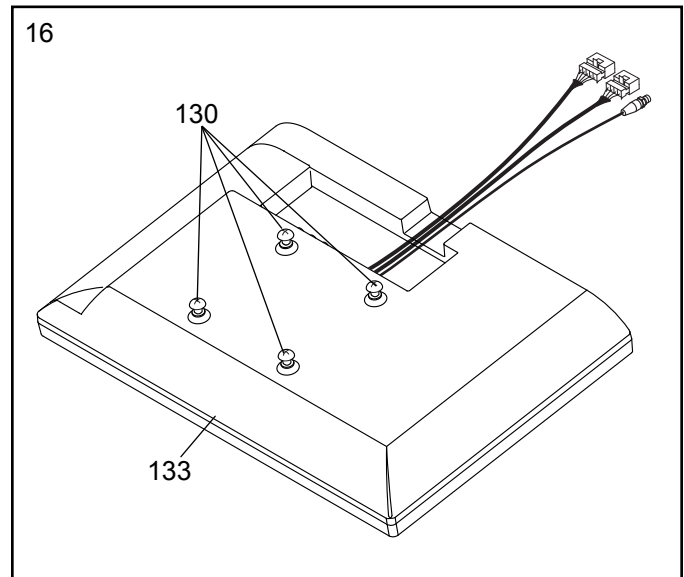
15. Совместите верхний конец амортизатора подъема (56) со скобой стопорной поперечины (52). Вставьте болт $5/16" \times 2 \frac{1}{4}"$ (4) в скобу. Он должен вытеснить проставку (I) с другой стороны. Проставку можно выбросить.

Прикрепите амортизатор подъема (56) с помощью болта $5/16" \times 2 \frac{1}{4}"$ (4) и гайки $5/16"$ (9).

Опустите раму (52) (см. КАК ОПУСТИТЬ БЕГОВУЮ ДОРОЖКУ ДЛЯ ИСПОЛЬЗОВАНИЯ на стр. 39).



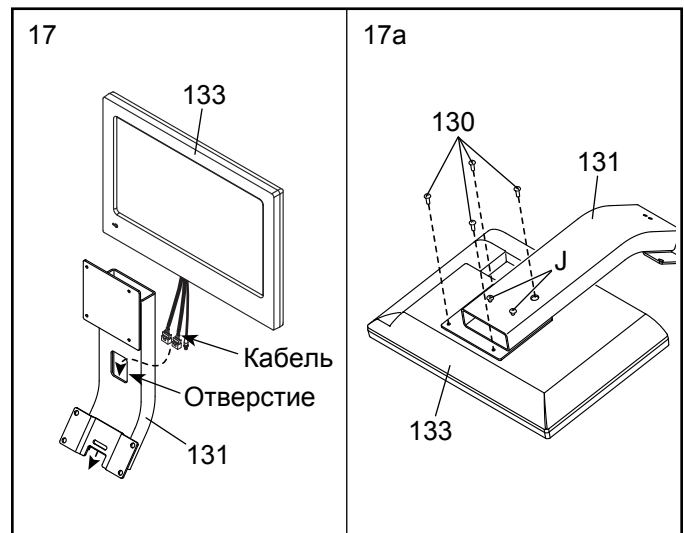
16. Положите TV (133) экраном вниз на мягкую поверхность, чтобы предотвратить появление царапин на TV. Выкрутите и сохраните четыре винта M4 x 12мм (130).



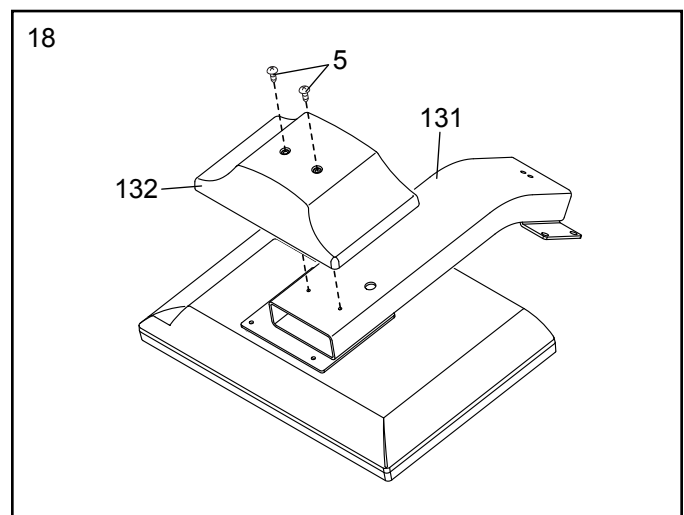
17. Вставьте провода и коаксиальный кабель в TV (133) через отверстие в кронштейне TV (131), как показано.

См. 17а. Прикрепите кронштейн TV (131) к TV (133) с помощью четырех винтов M4 x 12мм (130), которые вы выкрутили в пункте 16.

Выкрутите и выкиньте два указанных винта (J).



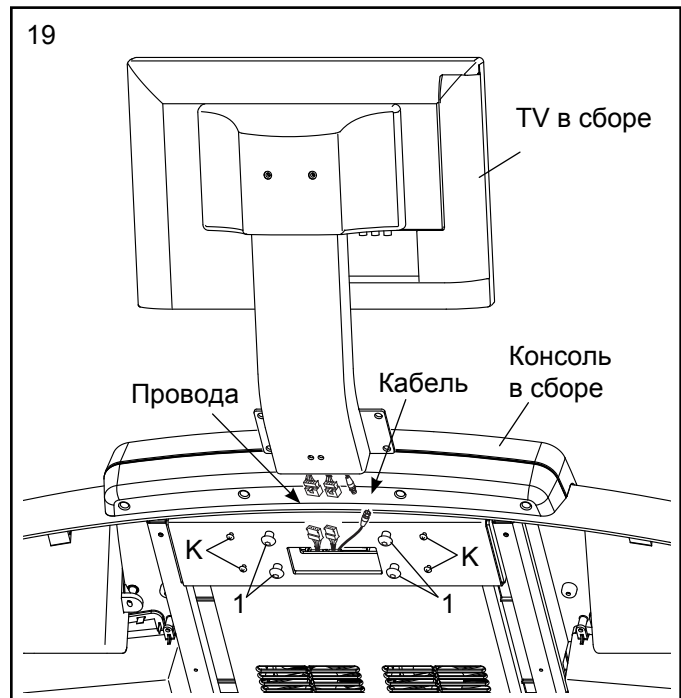
18. Прикрепите верхнюю накладку кронштейна TV (132) к кронштейну TV (131) с помощью двух винтов #8 x 3/4" (5).



19. Выкрутите и выкиньте четыре указанных винта (К).

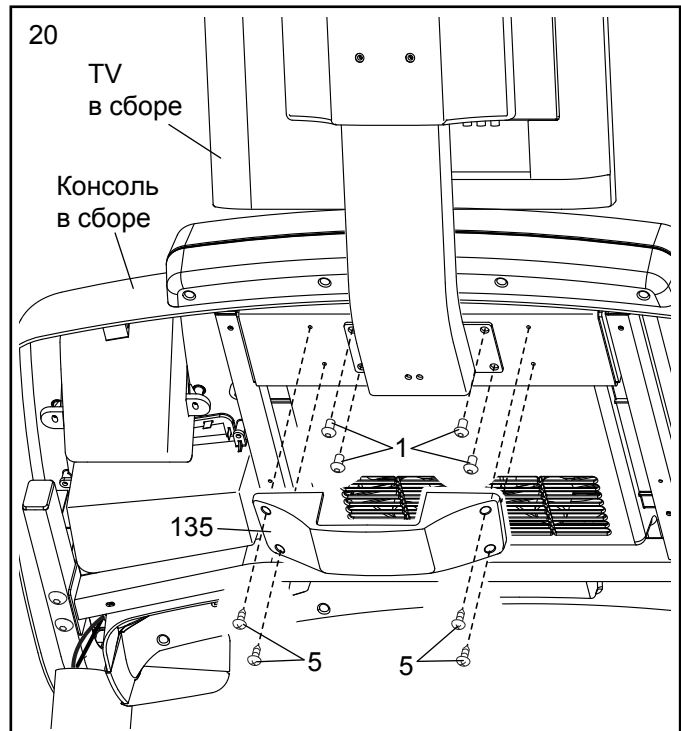
Выкрутите и сохраните четыре указанных винта 5/16" x 3/4" (1).

Удерживайте TV в сборе рядом с собранной консолью. Соедините два провода и коаксиальный кабель TV с двумя проводами и коаксиальным кабелем собранной консоли. Спрячьте лишние провода и кабель в консоли.



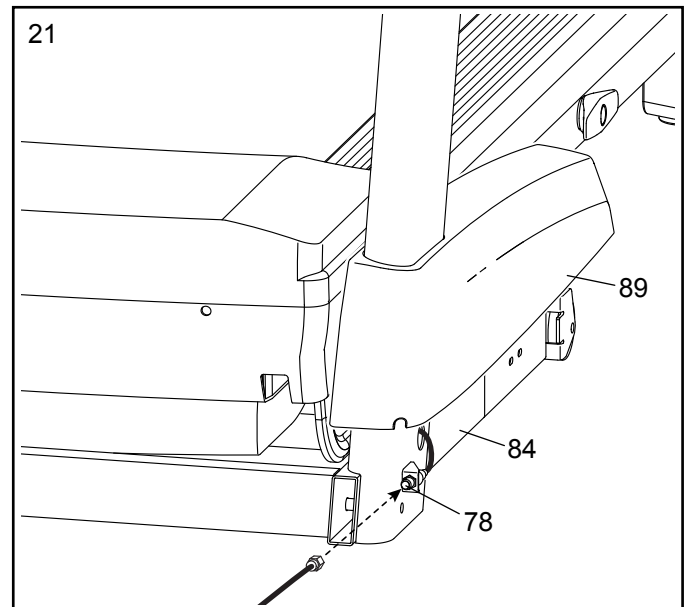
20. Прикрепите TV к собранной консоли с помощью четырех винтов 5/16" x 3/4" (1), которые вы выкрутили в пункте 19. **Будьте внимательны, не прижмите провода.** Сначала наживите все четыре винта, а затем затяните их.

Прикрепите нижнюю накладку кронштейна TV (135) с помощью четырех винтов #8 x 3/4" (5). Сначала наживите все четыре винта, а затем затяните их. **Будьте внимательны и не перетяните винты.**



21. Поднимите левую накладку стойки (89) и соедините коаксиальный кабель, выходящий из стены (или устройства) с коаксиальным кабелем стойки (78).

Затем надавите на левую (89) и правую (не показано) накладки стойки, расположенные на стойке (84), пока пазы накладок не займут свои места.



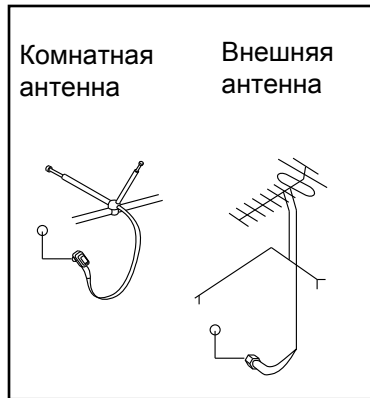
22. Убедитесь, что весь крепеж достаточно затянут, перед тем как начать использовать тренажер. Если вы обнаружили защитные пленки на беговой дорожке, удалите их. Чтобы защитить пол или ковер, положите коврик под тренажер. Чтобы предотвратить повреждение консоли, защищайте беговую дорожку от прямых солнечных лучей. Храните шестигранный ключ из набора в безопасном месте; шестигранный ключ используется для регулировки бегового полотна (см. стр. 41 и 42). Замечание: в наборе могут быть дополнительные детали.

Перед эксплуатацией телевизора необходимо подключить антенну или кабель CATV 75 Ом/м.

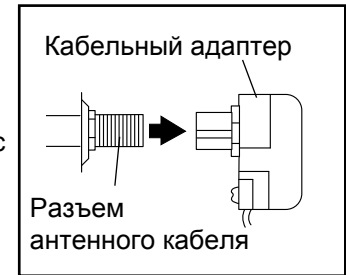
Примечание: для подключения кабельного телевидения, спутникового телевидения, видеомагнитофона, используйте коаксиальный кабель 75 Ом/м.

КАК ПОДКЛЮЧИТЬ АНТЕННУ

Установите комнатную или внешнюю антенну в нужном месте. Внешняя антенна подвергается атмосферным воздействиям, которые могут снизить качество сигнала. Перед подключением проверьте Вашу антенну и схему подключения.



2. Подсоедините адаптер к разъему на терминале беговой дорожки, находящемся рядом с сетевым разъемом.

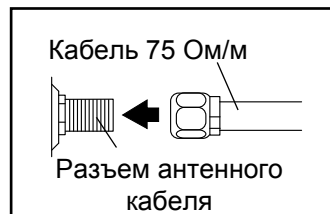


ПОДКЛЮЧЕНИЕ ВНЕШНЕГО ИСТОЧНИКА С ПОМОЩЬЮ КАБЕЛЯ CATV

1. Подсоедините кабель CATV 75 Ом/м к выходному разъему для внешнего источника.
2. Подключите шнур питания внешнего источника. См. руководство пользователя для правильного заземления.
3. Подключите кабель 75 Ом/м к разъему на терминале беговой дорожки, находящимся рядом с сетевым разъемом. См. рисунок слева.

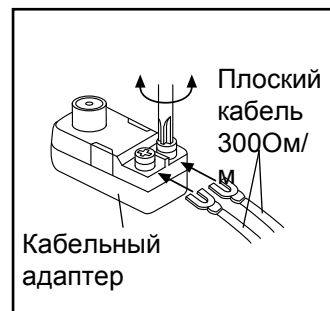
75-омный CATV кабель

1. Подсоедините 75-омный телевизионный кабель антенны к разъему на терминале беговой дорожки, находящимся рядом с сетевым разъемом.



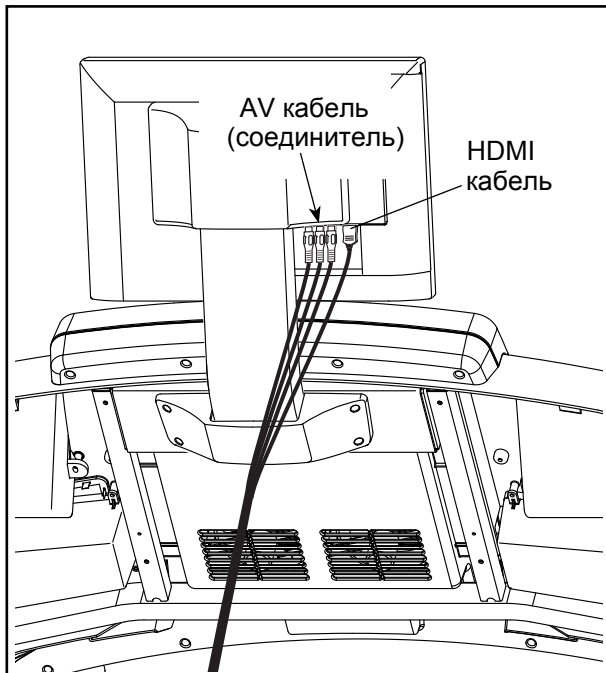
Плоский кабель 300 Ом/м

1. Плоский кабель 300 Ом/м подсоединяется к разъему на терминале беговой дорожки, находящимся рядом с сетевым разъемом.



КАК ПРИСОЕДИНИТЬ VCR, DVD ПЛЕЕР ИЛИ ДРУГИЕ УСТРОЙСТВА С AV КАБЕЛЕМ

1. Подключите тройной конец RCA AV кабеля вашего VCR, DVD плеера или другого устройства.
2. Подключите шнур питания к вашему устройству. Посмотрите в руководстве пользователя вашего VCR, DVD плеера или другого устройства правила заземления.
3. Соедините RCA AV кабель к входному аудио/видео разъему на TV, как показано ниже.



КАК ПРИСОЕДИНИТЬ DVD ИЛИ BLU-RAY ПЛЕЕР, ИЛИ ДРУГИЕ УСТРОЙСТВА С HDMI КАБЕЛЕМ

1. Подключите один конец HDMI кабеля вашего DVD или Blu-ray плеера или другого устройства.
2. Подключите шнур питания к вашему устройству. Посмотрите в руководстве пользователя вашего DVD или Blu-ray плеера или другого устройства правила заземления.
3. Подключите другой конец HDMI кабеля к входному HDMI разъему на TV, как показано левее.

ВАЖНО: не подключайте другие устройства к USB порту сбоку на TV.

НАГРУДНЫЙ МОНИТОР ИЗМЕРЕНИЯ ПУЛЬСА

КАК НАДЕВАЕТСЯ ПУЛЬСОМЕР

Монитор частоты сердцебиений состоит из нагрудной ленты и датчика. Вставьте лепесток на конце ленты в отверстие на конце датчика, как показано на рисунке. Затем вставьте конец датчика под пряжку нагрудной ленты. Лепесток должен быть утоплен в передней части датчика.

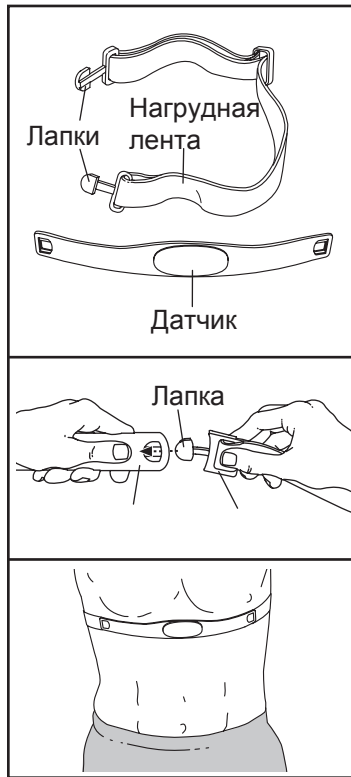
Нагрудный монитор необходимо носить под одеждой, обвязывая его вокруг тела. Оберните монитор вокруг груди в месте, указанном на рисунке. Убедитесь, что логотип распо-

лагается справа сверху. Затем прикрепите к датчику другой конец нагрудной ленты. Если нужно, длину ленты можно отрегулировать.

Оттяните датчик на несколько сантиметров от тела и найдите на внутренней поверхности два участка с электродами, отмеченные зигзагообразной штриховкой. Смочите электроды солевым раствором, например, слюной или жидкостью для контактных линз. Затем верните датчик на прежнее место на груди.

УХОД И ТЕХОБСЛУЖИВАНИЕ

- После каждого использования тщательно протирайте датчик мягкой тряпочкой. Из-за влаги датчик может продолжать работать, что сократит срок службы аккумулятора.
- Храните монитор в сухом тёплом месте. Не кладите его в пластиковый контейнер или другую ёмкость, которая может накапливать влагу.
- Не подвергайте монитор длительному воздействию прямых солнечных лучей; не используйте прибор при температуре выше 50°C или ниже -10°C.
- Монитор частоты сердцебиений нельзя сильно изгибать или растягивать.
- Для очистки датчика возьмите влажную тряпку и небольшое количество мягкого мыла. Протрите датчик влажной тряпкой, затем вытрите его насухо. Спирт, абразивы или химикаты для очистки датчика использовать нельзя. Вручную промойте нагрудную ленту и высушите её.



УСТРАНЕНИЕ НЕПОЛАДОК

Если монитор частоты сердцебиений работает неправильно, выполните следующие действия.

- Убедитесь, что вы надели монитор, как описано слева. Если в этом случае устройство не работает, аккуратно сдвиньте его на груди вверх или вниз.
- Если пока вы не вспотели, на мониторе не отображаются показания, значит нужно заново смочить электроды.
- Чтобы частота сердцебиений отображалась на консоле, вам следует находиться от неё не дальше вытянутой руки.
- Если на задней стороне датчика есть крышка батареи, значит батарею можно заменить на другую, того же типа.
- Данный монитор предназначен для людей с нормальными ритмами сердца. Причиной появления ошибок отображения частоты сердцебиений могут быть проблемы с сердцем, например, преждевременные сокращения желудочков, тахикардия или аритмия.
- На работу монитора может влиять магнитное поле от высоковольтных линий или других источников электроэнергии. Если вы считаете, что причина неполадок именно в этом, постарайтесь переставить тренажёр в другое место.

КАК ПОЛЬЗОВАТЬСЯ БЕГОВОЙ ДОРОЖКОЙ

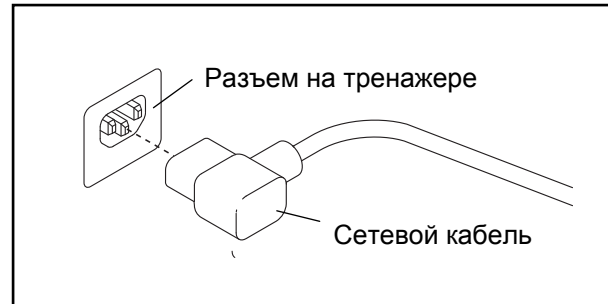
КАК ПОДКЛЮЧИТЬ СЕТЕВОЙ КАБЕЛЬ

Данное изделие должно быть заземлено. Заземление является для электрического тока путём с наименьшим сопротивлением, т.о., при сбое или поломке устройства риск поражения током снизится. Сетевой кабель данного изделия включает в себя заземляющий провод с разъёмом. **ВАЖНО:** Если сетевой кабель повреждён, его следует заменить другим кабелем, рекомендованным производителем.

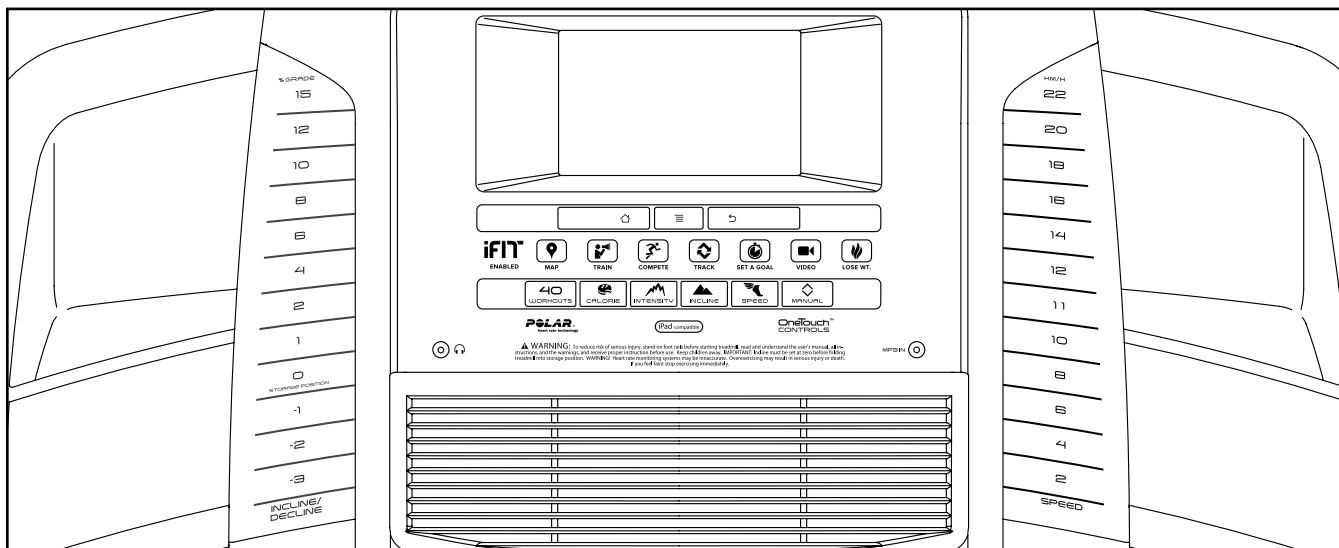
⚠ ОПАСНО: Из-за неправильного подключения заземляющего провода может возникнуть повышенная опасность поражения электрическим током. Если вы не уверены, правильно ли заземлён тренажёр, попросите квалифицированного специалиста проверить это. Не пытайтесь заменить вилку сетевого кабеля, идущего в комплекте с тренажёром — если вилка не подходит к вашей розетке, вызовите электрика для установки подходящей розетки.

Чтобы подключить сетевой кабель, выполните следующие действия.

1. Вставьте сетевой кабель в разъём на тренажёре, как показано на рисунке ниже.



Воткните вилку сетевого шнура в подходящую розетку, установленную и заземлённую в соответствии с местными законами и предписаниями.



СДЕЛАЙТЕ СВОИ ФИТНЕС МЕЧТЫ РЕАЛЬНОСТЬЮ С IFIT.COM

С помощью нового iFit оборудования для фитнеса, вы сможете использовать множество функций на iFit.com, чтобы сделать ваши фитнес мечты реальностью:



Заниматься в любой точке мира с помощью настраиваемых Google карт.



Скачать тренировки, которые помогут вам достичь ваших личных целей.



Отследить ваш прогресс, конкурируя с другими пользователями в сообществе iFit.



Загрузить результаты тренировок в пространство iFit и отслеживать ваши достижения.



Установить калории, время или расстояние в качестве цели тренировки.



Смотреть HD-видео с имитацией тренировок.



Выбрать и скачать набор тренировок по потере веса.

ОСОБЕННОСТИ КОНСОЛИ

Консоль беговой дорожки обладает большим набором функций, делающих ваши тренировки более эффективными и увлекательными.

Когда вы используете ручной режим, вы можете изменять скорость и наклон тренажера одним нажатием кнопки. В процессе тренировки консоль будет отображать ваш результат на данный момент. Частоту сердечбиений можно измерять с помощью нагрудного или ручного пульсометра.

Также консоль обладает набором встроенных тренировок. Каждая тренировка автоматически контролирует скорость и наклон тренажера таким образом, чтобы ваши занятия были максимально эффективными. Также вы можете установить калории, время, дистанцию или темп в качестве цели.

Вы также можете во время занятий смотреть цифровое TV, интернет браузер или слушать вашу любимую музыку и аудиокниги с помощью стерео системы консоли.

Включить питание, см. стр. 23. **Узнать как пользоваться сенсорным экраном**, см. стр. 23. **Настроить консоль**, см. стр. 24.

Полную информацию ищите на www.iFit.com.

КАК ВКЛЮЧИТЬ ПИТАНИЕ

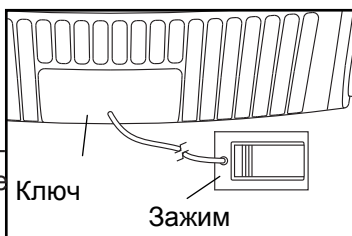
ВАЖНО: Если тренажёр пробыл долгое время на холоде, нужно, чтобы он сначала нагрелся до комнатной температуры, только потом его можно включать. Если этого не сделать, можно повредить экран консоли или другие электронные компоненты.

Подключите сетевой кабель (см. стр. 21). Затем найдите переключатель на каркасе беговой дорожки, рядом с разъёмом сетевого кабеля. Переведите выключатель в положение «ВКЛ».



ВАЖНО: Когда беговая дорожка выставляется в магазине, дисплей консоли работает в демо-режиме. При этом, после подключения сетевого кабеля и перевода переключателя в режим «ВКЛ», до того как вы вставите ключ, экран показывает демо-презентацию. Чтобы отключить режим, см. пункт 7 на стр. 30.

После этого встаньте на боковые ограждения. Найдите прикрепленный к ключу зажим и закрепите его на одежде. Затем вставьте ключ в консоль.



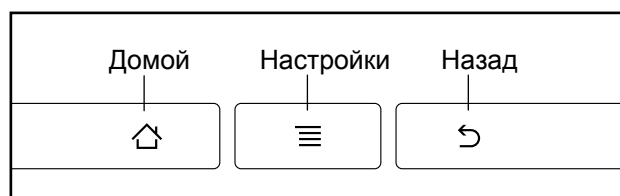
ВАЖНО: В экстренной ситуации ключ можно выдернуть из консоли, тогда беговое полотно плавно остановится. Проверьте зажим, осторожно сделав несколько шагов назад; если ключ не выдвигается из консоли, отрегулируйте положение зажима.

Замечание: Консоль может отображать скорость и расстояние либо в милях, либо в километрах. Чтобы найти, какие единицы измерения выбраны, см. пункт 4 на стр. 30. Для простоты, все инструкции в этом разделе приведены в километрах.

КАК ПОЛЬЗОВАТЬСЯ СЕНСОРНЫМ ЭКРАНОМ

Консоль оснащена полно-цветным сенсорным экраном. Следующая информация поможет вам освоиться с этим устройством:

- Панель управления работает как планшетный компьютер. Проводя или постукивая пальцем по экрану, можно перемещать изображения на нём, например, дисплеи с данными о тренировке (см. пункт 5 на стр. 25). Однако менять масштаб изображений движениями пальцев по экрану нельзя.
- Экран не различает силу нажатий, поэтому давить на него не обязательно.
- Если нужно ввести текстовую информацию, дотроньтесь до поля ввода, чтобы появилась клавиатура. Для ввода цифр и символов с клавиатуры коснитесь клавиши ?123. Чтобы увидеть больше символов, коснитесь клавиши Alt. Снова коснитесь клавиши Alt, чтобы вернуться к вводу цифр. Для возврата к буквенной клавиатуре коснитесь клавиши ABC. Для ввода заглавных букв коснитесь клавиши с направленной вверх стрелкой. Чтобы ввести несколько заглавных букв подряд, снова коснитесь клавиши со стрелкой. Для возврата к строчным буквам коснитесь клавиши в третий раз. Чтобы стереть введенный символ, коснитесь клавиши с направленной назад стрелкой и крестиком.
- Используйте указанные клавиши на консоле для навигации по экрану. Нажмите Back (Назад), чтобы вернуться к предыдущему состоянию экрана. Нажмите Settings (Настройки) для перехода в меню настроек (см. стр. 30). Нажмите Home (Домой), чтобы вернуться в главное меню.



КАК НАСТРОИТЬ КОНСОЛЬ

Перед первым использованием беговой дорожки необходимо настроить консоль.

1. Подключитесь к беспроводной сети.

Примечание: Чтобы выходить в интернет, загружать тренировочные программы iFit и пользоваться другими возможностями консоли, требуется подключение к беспроводной сети. См. КАК ПОЛЬЗОВАТЬСЯ РЕЖИМОМ БЕСПРОВОДНОЙ СЕТИ на стр. 33.

2. Проверьте наличие обновлений ПО.

См. пункт 1 на стр. 30 и пункт 2 на стр. 32 и выберите режим техподдержки. Затем см. пункт 3 на стр. 33 и проверьте наличие обновлений.

3. Откалибруйте систему наклона.

См. пункт 4 на стр. 33 и откалибруйте систему наклона беговой дорожки.

4. Создайте свой аккаунт iFit.

Коснитесь кнопки с изображением земного шара в левом нижнем углу экрана, затем коснитесь кнопки iFit.

Браузер откроет страницу регистрации в системе iFit.com. Следуйте подсказкам на экране, чтобы войти на свою персональную iFit страницу. Замечание: О навигации в браузере читайте на стр. 32.

Теперь консоль готова к занятиям. На следующих страницах разъясняются разнообразные программы тренировок и другие доступные функции.

Чтобы использовать ручной режим, см. эту стр. Чтобы воспользоваться встроенными тренировками см. стр. 26. Чтобы воспользоваться целевыми тренировками, см. стр. 27. Чтобы воспользоваться кардио-тренировками, см.стр. 28. Чтобы воспользоваться тренировками iFit см. стр. 29.

Чтобы выбрать режим настройки тренажёра, см. стр. 30. Как использовать стерео систему, см. стр. 31. Чтобы воспользоваться интернет браузером, см. стр. 32. Для входа в режим техподдержки см. стр. 32. Чтобы войти в режим беспроводной сети, см. стр. 33. Для работы с цифровым ТВ, см. стр. 34. Чтобы воспользоваться режимом развлечений, см. стр. 35. Чтобы использовать пульт дистанционного управления, см. стр. 35. Для настройки параметров ТВ, см. стр. 36. Для устранения неполадок цифрового ТВ, см. стр. 42.

ВАЖНО: Если на консоле осталась защитная плёнка, снимите её. Чтобы не повредить беговое полотно, во время использования тренажёра носите только чистую спортивную обувь. Во время первого использования беговой дорожки проверьте положение бегового полотна и отцентрируйте его, если нужно (см. стр. 42).

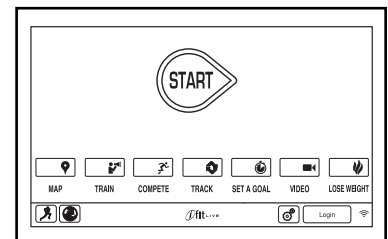
КАК ИСПОЛЬЗОВАТЬ РУЧНОЙ РЕЖИМ

1. Вставьте ключ в панель управления.

См. КАК ВКЛЮЧИТЬ ПИТАНИЕ на стр. 23.
Примечание: Подготовка консоли к работе может занять минуту.

2. Выберите главное меню.

После включения питания и загрузки консоли откроется главное меню. Чтобы в любой момент вернуться в него, коснитесь клавиши Home в левом нижнем углу экрана (здесь не показано).



3. Запустите беговое полотно и отрегулируйте скорость.

Коснитесь кнопки Start (Начать) на экране или нажмите клавишу Start на консоле, чтобы запустить беговое полотно. Также можно нажать клавишу Manual (Вручную) на консоле, а затем коснуться кнопки Resume (Продолжить) на экране. Беговое полотно начнёт двигаться со скоростью 2 км/ч. В ходе тренировки меняйте скорость полотна по своему желанию, нажимая на кнопки ускорения и замедления. Каждое нажатие на одну из этих кнопок изменяет скорость на 0,1 км/ч; при удержании кнопки скорость будет меняться быстрее.

При нажатии на одну из пронумерованных кнопок скорости полотно будет постепенно менять скорость, пока не дойдёт до выбранного значения.

Чтобы остановить беговое полотно, нажмите Stop. Чтобы вновь запустить его, нажмите Start.

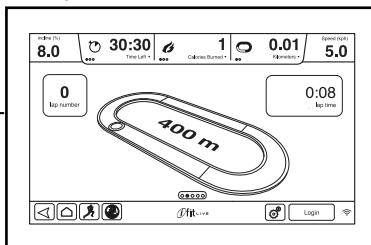
4. Измените наклон дорожки по желанию.

Чтобы изменить наклон беговой дорожки, нажмите на клавиши увеличения и уменьшения наклона или на одну из пронумерованных клавиш пошагового изменения наклона. При каждом нажатии угол наклона постепенно меняется, пока не достигнет выбранной величины.

Примечание: Во время первой настройки наклона необходимо произвести калибровку системы наклона (см. пункт 4 на стр. 33).

5. Отслеживайте свои результаты.

Экран консоли имеет несколько режимов. От выбора режима зависит отображаемая на нём информация о тренировке. Чтобы выбрать режим, коснитесь экрана или проведите по нему пальцем. Кроме того, при нажатии на красные поля экрана можно получить дополнительную информацию.



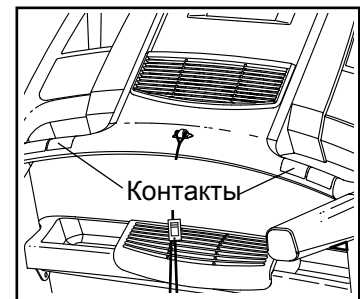
Пока вы идёте или бежите, на экране могут отображаться следующие данные:

- Уровень наклона беговой дорожки
- Время, прошедшее с начала тренировки.
- Оставшееся время (Примечание: В ручном режиме нет отсчёта оставшегося времени)
- Примерное число сожжённых вами калорий
- Примерное число калорий, сжигаемых в час
- Расстояние, которое вы прошли или пробежали
- Высота, на которую вы поднялись, в метрах
- Скорость бегового полотна
- Трек (стадион) длиной 400 м
- Ваш темп в минутах на километр
- Номер текущего круга на треке
- Ваш сердечный ритм (см. пункт 6)

6. Если нужно, измерьте свой сердечный ритм.

Примечание: Если одновременно использовать ручной и нагрудный мониторы, консоль не сможет правильно отображать ваш сердечный ритм. Информацию о нагрудном мониторе читайте на стр. 20.

Перед использованием ручного монитора удалите защитную плёнку с металлических контактов и убедитесь, что у вас чистые руки.

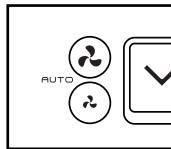


Для измерения вашей частоты сердцебиения, удерживайте датчики пульсометра ладонями, **не двигая руками**. Когда ваш пульс будет измерен, значение появится на экране. **Для наиболее точного определения частоты пульса, держитесь за контакты около 15 секунд.**

7. Включите вентилятор, если хотите.

Вентилятор имеет несколько параметров скорости и автоматический режим. Если выбран автоматический режим, то скорость вентилятора будет автоматически увеличиваться и уменьшаться в зависимости от скорости движения бегового полотна.

Нажмите на маленькую кнопку с вентилятором несколько раз, чтобы выбрать скоростной режим или выключить вентилятор. Нажмите большую кнопку с вентилятором, чтобы выбрать скоростной или выбрать автоматический режим.



8. Когда вы закончили занятия, выньте ключ из консоли.

Нажмите кнопку "Домой" или кнопку "Назад" на экране или кнопку "Стоп" на консоле. Отчет о тренировке появится на экране. После просмотра отчета, нажмите кнопку Finish (Готово), чтобы вернуться в главное меню. Вы также можете сохранить или опубликовать свои результаты, используя один из вариантов на экране. Далее, удалите ключ из консоли и положите в безопасное место.

Когда вы закончили пользоваться беговой дорожкой, обесточьте прибор, переведя в выключенное положение кнопку, и отключите шнур питания. **ВАЖНО: Если вы этого не делаете, электрические компоненты беговой дорожки могут быть повреждены.**

КАК ИСПОЛЬЗОВАТЬ ВСТРОЕННЫЕ ТРЕНИРОВКИ

1. Вставьте ключ в консоль.

См. КАК ВКЛЮЧИТЬ ПИТАНИЕ на стр. 23.

2. Выберите программу тренировки.

Выберете программу тренировки, нажав Calorie (Калории), кнопку Intensity (Интенсивность), кнопку Incline (Наклон), или кнопку Speed (Скорость), на консоле. Замечание: Вы можете так же нажать кнопку бега на экране, чтобы выбрать меню тренировок.

Затем выберите желаемую тренировку. На экране появятся название, продолжительность и дистанция тренировки. На экране так же появится приблизительное количество калорий, которое вы сожжете, и установки наклона для данной тренировки.

3. Начните тренировку.

Нажмите кнопку Start (Пуск), чтобы начать тренировку. Через некоторое время после нажатия на кнопку, беговое полотно начнет двигаться. Удерживайте поручни и начинайте идти.

Каждая тренировка разделена на несколько сегментов. Определенная скорость и наклон запрограммированы для каждого сегмента. Примечание: те же скорости и/или наклон могут быть запрограммированы для последовательных сегментов.

Во время тренировки в профиле будет отображаться ваш прогресс. Чтобы посмотреть профиль, нажмите или проведите пальцем по экрану. Вертикальная цветная линия покажет текущий сегмент тренировки. Нижний профиль показывает наклон в текущем сегменте. Верхний профиль покажет скорость в текущем сегменте.

В конце первого сегмента тренировки беговая дорожка автоматически настроит скорость и/или наклон для следующего сегмента.

Тренировка будут продолжаться до тех пор, пока последний сегмент профиля не закончится. Беговое полотно начнет медленно останавливаться, и отчет о тренировке появится на экране. После просмотра отчета, нажмите кнопку Finish (Готово), чтобы вернуться в главное меню. Вы также можете сохранить или опубликовать свои результаты, используя один из вариантов на экране.

Если скорость и/или наклон, установленные для данного сегмента слишком высокие или слишком низкие, то можно вручную отключить настройку, нажав на кнопки Speed (Скорость) и Incline (Наклон). **Если вы нажмете кнопку Speed** вы можете вручную управлять скоростью (см. пункт 3 на стр. 25). **Если вы нажмете кнопку Incline**, вы можете вручную управлять наклоном (см. пункт 4 на стр. 25). **Чтобы вернуться к запрограммированным настройкам скорости и/или наклона**, нажмите кнопку Follow Workout (Продолжить).

Приостановите тренировку, нажав кнопку "Назад" или кнопку "Домой" в левом нижнем углу экрана или кнопку Стоп на консоли. Чтобы продолжить тренировку, нажмите кнопку Resume (Возобновить) или кнопку Старт. Чтобы завершить текущую тренировку, нажмите кнопку End Workout (Окончание тренировки).

Важно: В программе Калории оценивается количество калорий, которые вы сжигаете во время тренировки. Фактическое количество калорий, которые вы сжигаете, будет зависеть от вашего веса. Кроме того, если вы вручную измените скорость или наклон беговой дорожки, во время тренировки, количество сжигаемых калорий изменится.

4. Следите за вашими достижениями на дисплее.

См. пункт 5 на стр. 25. Экран также показывает профиль скорости и наклона тренировки.

5. Измерьте свой пульс, если это необходимо.

См. пункт 6 на стр. 25.

6. Включите вентилятор, если это необходимо.

См. пункт 7 на стр. 26.

7. Когда вы закончите тренировку, выньте ключ из консоли.

См. пункт 8 на стр. 26.

КАК ИСПОЛЬЗОВАТЬ ЦЕЛЕВЫЕ ТРЕНИРОВКИ

1. Вставьте ключ в консоль.

См. КАК ВКЛЮЧИТЬ ПИТАНИЕ на стр. 23.

2. Выберите главное меню.

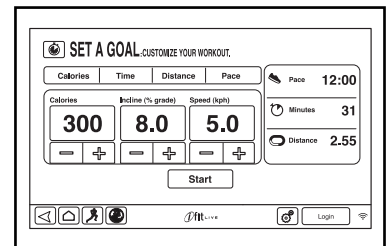
См. пункт 2 на стр. 24.

3. Выберите цель тренировки.

Нажимайте на кнопку "Set A Goal" на экране или на одноименную кнопку на консоли.

Чтобы выбрать калории, время, дистанцию или интенсивность, нажмите одноименную кнопку. Затем нажмите кнопку увеличения

или уменьшения на экране, чтобы выбрать калории, время, расстояние или интенсивность, и выбрать скорость и наклон для тренировки. На экране будут показаны продолжительность и расстояние тренировки, и приблизительное количество калорий, которое вы сжигаете во время тренировки.



4. Начните тренировку.

Нажмите кнопку Start (Пуск), чтобы начать тренировку. Через некоторое время после нажатия на кнопку, беговое полотно начнет двигаться. Удерживайте поручни и начинайте идти.

Тренировка будет проходить так же, как в ручном режиме (см. стр. с 24).

Тренировка будет продолжаться до тех пор, пока последний сегмент профиля не закончится. Беговое полотно начнет медленно останавливаться. Отчет о тренировке появится на экране. После просмотра отчета, нажмите кнопку Finish (Готово), чтобы вернуться в главное меню. Вы также можете сохранить или опубликовать свои результаты, используя один из вариантов на экране.

Важно: В программе Калории оценивается количество калорий, которые вы сжигаете во время тренировки. Фактическое количество калорий, которые вы сжигаете, будет зависеть от вашего веса.

5. Следите за вашими достижениями на дисплее.

См. пункт 5 на стр. 25.

6. Измерьте свой пульс, если это необходимо.

См. пункт 6 на стр. 25.

7. Включите вентилятор, если это необходимо.

См. пункт 7 на стр. 26.

8. Когда вы закончите тренировку, выньте ключ из консоли.

См. пункт 8 на стр. 26.

КАК ПОЛЬЗОВАТЬСЯ КАРДИО-ТРЕНИРОВКАМИ

Кардио-тренировки автоматически контролируют скорость и наклон тренажера, чтобы поддерживать ваш ритм сердечных сокращений близким к заданному уровню в течение всей тренировки. Замечание: вам необходимо одевать нагрудный пульсометр во время кардио-тренировки.

1. Наденьте нагрудный пульсометр.

Для получения дополнительной информации о нагрудном пульсометре см. стр. 20.

2. Вставьте ключ в консоль.

См. КАК ВКЛЮЧИТЬ ПИТАНИЕ на стр. 14.

3. Выберите кардио-тренировку.

Чтобы выбрать кардио-тренировку, нажмите на кнопку бега в нижнем левом углу экрана. Затем нажмите на кнопку Heart Rate на экране.

Затем нажмите либо кнопку Performance, либо Endurance на экране.

4. Введите ваш максимальный пульс.

Нажмите кнопку увеличения/уменьшения, чтобы ввести максимальное значение вашего пульса. Вы также можете отрегулировать максимальную скорость и продолжительность тренировки. Замечание: чтобы определить максимальное значение вашего пульса, обратитесь к врачу или справочной литературе.

5. Начните тренировку.

Нажмите кнопку Start (Пуск), чтобы начать тренировку. Через некоторое время после нажатия на кнопку, беговое полотно начнет двигаться. Удерживайте поручни и начинайте идти.

6. Измерьте свой пульс, если это необходимо.

См. пункт 6 на стр. 25.

7. Включите вентилятор, если это необходимо.

См. пункт 7 на стр. 26.

8. Когда вы закончите тренировку, выньте ключ из консоли.

См. пункт 8 на стр. 26.

КАК ИСПОЛЬЗОВАТЬ iFIT ТРЕНИРОВКИ.

Замечание: чтобы воспользоваться тренировкой iFit, у вас должен быть доступ к беспроводной сети (см. КАК ВОСПОЛЬЗОВАТЬСЯ БЕСПРОВОДНЫМИ СЕТЯМИ на стр. 33). Необходимо членство на сайте.

1. Вставьте ключ в консоль.

См. КАК ВКЛЮЧИТЬ ПИТАНИЕ на стр. 23.

2. Выберите главное меню.

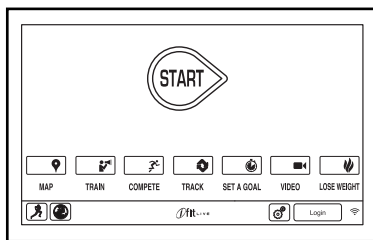
См. пункт 2 на стр. 24.

3. Войти в свою учетную запись iFit.

Если вы этого еще не сделали, нажмите кнопку Login, чтобы попасть в вашу учетную запись. На экране будет запрос на ваше имя и пароль на iFit.com. Введите их и нажмите кнопку Submit. Нажмите кнопку Cancel (Отмена), чтобы выйти из меню входа в систему.

4. Выберите iFit тренировку.

Нажмите на кнопку iFit, чтобы скачать следующие тренировки в расписание. Нажмите на кнопки Map (карты), Train (тренировки),



Video (Видео) или Lose Wt. (потеря веса), чтобы скачать следующие тренировки такого типа в ваш график. Замечание: У вас есть возможность получить демо-версии тренировок, даже если вы не вошли в систему.

Нажмите на кнопку Compete (Конкурировать), чтобы участвовать в соревнованиях. Нажмите кнопку Track (трек), чтобы увидеть историю ваших тренировок. Чтобы использовать целевые тренировки, нажмите кнопку Set A Goal (см. стр. 27). Замечание: Вы также можете нажать на одну из кнопок iFit на консоли.

Для переключения пользователей, нажмите кнопку пользователя в правом нижнем углу экрана.

Перед тем, как загрузить тренировку, вы должны добавить её в свой график на iFit.com.

Для получения дополнительной информации о iFit тренировках, см. www.iFit.com.

На экране появятся название, продолжительность и дистанция тренировки. На экране так же появится приблизительное количество калорий, которое вы сожжете за время занятий. Если вы выберете тренировку в режиме соревнования, то на дисплее начнется обратный отсчет до начала старта.

5. Начните тренировку.

См. пункт 3 на стр. 26.

Во время некоторых тренировок голос персонального тренера будет вам помогать.

6. Следите за вашими достижениями на дисплее.

См. пункт 5 на стр. 25. Экран покажет карту вашего маршрута ходьбы или бега.

Во время соревнований на экране отобразятся скорости пользователей iFit и пройденные дистанции. На экране также отобразится информация об отставании или опережении относительно других пользователей iFit.

7. Измерьте свой пульс, если это необходимо.

См. пункт 6 на стр. 25.

8. Включите вентилятор, если это необходимо.

См. пункт 7 на стр. 26.

9. Когда вы закончите тренировку, выньте ключ из консоли.

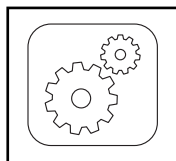
См. пункт 8 на стр. 26.

Для получения дополнительной информации о iFit тренировках, см. www.iFit.com.

КАК ИСПОЛЬЗОВАТЬ РЕЖИМ НАСТРОЙКИ

1. Выберите главное меню.

Вставьте ключ в консоль (См. КАК ВКЛЮЧИТЬ ПИТАНИЕ на стр. 23.). Затем Выберите главное меню (См. пункт 2 на стр. 24). Затем нажмите кнопку настройки в правом нижнем углу экрана или на консоле, чтобы выбрать главное меню настроек.



2. Выберите режим настройки оборудования.

В настройках главного меню нажмите кнопку Equipment Settings (Настройка оборудования). Замечание: нажмите или проведите пальцем по экрану для прокрутки вверх или вниз, чтобы посмотреть варианты настройки.

3. Выберите язык.

Выберите необходимый язык, нажав на кнопку Language (Язык). Затем нажмите кнопку Назад на экране, чтобы вернуться в режим настроек. Замечание: Эта функция может быть отключена.

4. Выберите единицы измерения.

Нажмите кнопку US/Metric чтобы увидеть выбранные единицы измерения. Измените единицы измерения, если это необходимо. Затем нажмите кнопку Назад на экране.

5. Выберите часовой пояс.

Нажмите кнопку Timezone. Выберите ваш часовой пояс, чтобы консоль синхронизировалась с вашим местным временем. Затем нажмите кнопку Назад.

6. Выберите время обновления.

Для выбора времени автоматического обновления консоли, нажмите кнопку Update Time и выберите нужное время. Затем нажмите кнопку Назад на экране.

Важно: Вы должны отключить кабель питания после использования беговой дорожки. Установите время обновления на то время, когда вы обычно используете беговую дорожку, а затем выньте шнур питания после окончания обновления.

7. Включите или выключите демо-режим экрана.

Консоль оснащена функцией демо-режима, предназначенного для демонстрации беговой дорожки в магазине. Когда демо-режим включен, консоль нормально функционирует до тех пор, пока подключен кабель питания, нажат выключатель питания на ВКЛ, и вставлен ключ в консоль. Однако, когда вы удалите ключ, индикаторы будут гореть, хотя кнопки не будут работать.

Чтобы включить или выключить демонстрационный режим, сначала нажмите кнопку Demo Mode. Далее, коснитесь флажка On или Off. Затем нажмите кнопку Назад на экране.

8. Включите или отключите интернет браузер.

Чтобы вкл/выкл интернет браузер, вначале нажмите кнопку Browser (Браузер). Затем нажмите флажок Вкл или Выкл. Затем нажмите кнопку Назад на экране.

9. Включить или отключить функцию "улица".

В некоторых тренировках экран может показывать карту. Чтобы включить или выключить уличный вид карт, вначале нажмите на кнопку Street View. Затем нажмите на флажок Вкл или Выкл. Затем нажмите кнопку Назад на экране.

10. Включить или выключить ключ.

Замечание: эта функция может отсутствовать.

Вы можете отключить необходимость наличия ключа для запуска беговой дорожки. Нажмите кнопку Safety Key. Отключите защиту, нажав на

флажок Выкл. **ВНИМАНИЕ: Прочтите предупреждение о безопасности на экране перед отключением защиты.** Чтобы включить обратно защиту, нажмите на флажок Вкл.

11. Включение или отключение кода доступа.

Консоль обладает кодовой защитой от детей, предназначенной для предотвращения несанкционированного использования тренажера.

Нажмите кнопку Passcode. Включите защитный код, нажав на значок Вкл. Затем введите 4-значный код на ваш выбор. Нажмите Сохранить, чтобы воспользоваться паролем. Нажмите Отмена, чтобы вернуться в меню настроек и не активировать пароль. Чтобы отключить пароль, нажмите флажок Выкл.

Примечание: Если пароль включен, консоль будет регулярно просить ввести пароль. Консоль будет заблокированной до тех пор, пока правильный пароль не будет введен. **ВАЖНО: Если вы забыли пароль, введите следующий мастер пароль для разблокировки консоли: 1985.**

12. Установите тайм-аут экрана безопасности.

Консоль обладает функцией автоматической перезагрузки экрана; если ни одна кнопка не нажимается и беговое полотно не двигается некоторое заданное время, консоль перезагрузит экран.

Чтобы задать время ожидания, вначале дождитесь автоматической перезагрузки, нажмите кнопку Safety Screen Timeout, чтобы увидеть список временных промежутков. Затем выберите нужное время ожидания. Затем нажмите кнопку Назад на экране.

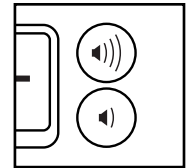
13. Выйти из режима настроек.

Чтобы выйти из меню настроек, нажмите кнопку Назад на экране.

КАК ИСПОЛЬЗОВАТЬ СТЕРЕО СИСТЕМУ

Для воспроизведения музыки или аудио-книг через стерео систему консоли во время тренировок, подключите 3.5 мм аудио кабель (приобретается отдельно) к разъему на консоле и в гнездо MP3-плеера, CD-плеера, или другого персонального аудиоплеера; **убедитесь, что аудиокабель надежно подключен.** Замечание: По вопросам приобретения аудио кабеля обратитесь в ближайший магазин электроники.

Далее, нажмите кнопку воспроизведения на вашем аудио-плеере. Отрегулируйте громкость на вашем персональном аудио-плеере или нажатием кнопки увеличения и уменьшения на вашем плеере.



Если вы используете персональный CD-плеер и CD выдает дефект, установите CD-плеер на пол или другую плоскую поверхность, но не на консоль.

Чтобы слушать аудио цифрового TV с помощью наушников, подключите ваши наушники к соответствующему разъему на консоле. Замечание: Этот аудио разъем работает только как выходной сигнал.

КАК ИСПОЛЬЗОВАТЬ АУДИО РАЗЪЕМ

Чтобы выбрать различные аудио ресурсы, нажмите кнопку с нотой внизу экрана. Затем выберите аудио ресурс из списка. Замечание: выберите персональное TV, чтобы слышать аудио дорожку цифрового TV.

КАК ИСПОЛЬЗОВАТЬ ИНТЕРЕНТ БРАУЗЕР

Замечание: Чтобы воспользоваться браузером, вы должны иметь доступ к беспроводной сети включая 802.11 b/g/n маршрутизатор с SSID Broadcast (скрытые сети не поддерживаются).

Чтобы открыть браузер, нажмите кнопку глобус в нижнем левом углу экрана. Затем выберите сайт.

Для возврата к предыдущей веб-странице, нажмите кнопку Назад на консоле или нажмите кнопку Обратно на экране. Для выхода из браузера, нажмите кнопку Домой на консоле или нажмите кнопку Назад на экране.

Чтобы воспользоваться клавиатурой, см. КАК ИСПОЛЬЗОВАТЬ СЕНСОРНЫЙ ЭКРАН на стр. 23.

Для ввода другого веб-адрес в адресной строке, сначала проведите пальцем вниз по экрану, чтобы посмотреть что находится в адресной строке, если это необходимо. Затем коснитесь URL окна, при помощи клавиатуры введите адрес, и нажмите кнопку Go.

Примечание: В то время как вы используете браузер, скорость, наклон, вентилятор, и кнопки регулировки громкости все еще будут функционировать, но тренировочные кнопки работать не будут.

Замечание: Если у вас остались вопросы после прочтения, обратитесь по ссылке support.iFit.com за помощью.

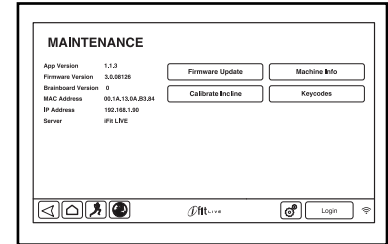
КАК ИСПОЛЬЗОВАТЬ РЕЖИМ ОБСЛУЖИВАНИЯ

1. Выберите главное меню настроек

См. пункт 1 на стр. 30.

2. Выберите режим обслуживания

В главном меню настроек нажмите кнопку Maintenance (Обслуживание) и введите защитный код.



Основной экран режима обслуживания покажет информацию о модели и версию беговой дорожки.

3. Обновление прошивки консоли.

Для корректной работы тренажера выполняйте регулярное обновление прошивки.

Нажмите кнопку Update Firmware для проверки обновлений прошивки с помощью беспроводной сети. Обновление начнется автоматически.

Во избежание повреждения беговой дорожки, не выключайте питание и не вынимайте ключ в то время, пока обновляется встроенное ПО.

Экран покажет ход выполнения обновления. Когда обновление будет завершено, беговая дорожка выключится, а затем включится снова. Если этого не произойдет, нажмите выключатель питания и обесточьте дорожку. Подождите несколько секунд, а затем запустите консоль. Примечание: может потребоваться несколько минут, чтобы консоль была полностью работоспособна.

Примечание: Иногда обновление прошивки заставляет консоль функционировать несколько иначе. Обновления всегда направлены на улучшение ваших тренировок.

4. Откалибруйте систему наклона тренажера.

Нажмите кнопку Калибровка наклона. Затем нажмите кнопку Начать и откалибруйте систему. Беговая дорожка автоматически достигнет максимального и минимального значений наклона, а затем вернется в стандартную позицию. Это позволит откалибровать систему наклона. Нажмите кнопку Отмена, чтобы вернуться в режим обслуживания. Когда система наклона будет откалибрована, нажмите кнопку Готово.

ВАЖНО: Держите домашних животных, ноги и другие предметы во время калибровки тренажера на расстоянии. В случае чрезвычайной ситуации, вытащить ключ из консоли, чтобы остановить калибровку наклона.

5. Посмотрите техническую информацию.

Нажмите кнопку Machine Info (Техническая информация), чтобы увидеть информацию о вашей беговой дорожке. Чтобы выйти из этого окна, нажмите кнопку Назад на экране.

6. Найти коды клавиш.

Кнопка Код клавиши предназначена для сервисных техников, чтобы определить работоспособность клавиш.

7. Выйдите из режима обслуживания.

Чтобы выйти из режима обслуживания, нажмите на кнопку Назад на экране.

КАК ИСПОЛЬЗОВАТЬ РЕЖИМ БЕСПРОВОДНЫХ СЕТЕЙ

Консоль имеет режим беспроводной сети, который позволяет настроить подключение к беспроводной сети.

1. Выберите режим настройки оборудования.

См. пункт 1 на стр. 30.

2. Выберите режим беспроводной сети.

В главном меню настроек, нажмите кнопку беспроводной сети для входа в режим беспроводной сети.

3. Включите Wi-Fi.

Убедитесь, что флажок Wi-Fi горит зеленым светом. Если это не так, нажмите пункт меню Wi-Fi и подождите несколько секунд. Консоль будет искать доступные беспроводные сети.

4. Настройка и управление беспроводными сетями.

Когда Wi-Fi включен, на экране будут показаны все доступные беспроводные сети. Замечание: Поиск сетей может занять некоторое время.

Убедитесь, что флажок Wi-Fi в меню настроек горит зеленым светом, чтобы консоль могла сообщить вам, когда беспроводная сеть находится в пределах досягаемости и доступна.

Замечание: вы должны иметь доступ к беспроводной сети, включая 802.11b маршрутизатор с SSID broadcast (скрытые сети не поддерживаются).

Когда появится список доступных сетей, нажмите на нужную сеть. Замечание: вы должны знать имя вашей беспроводной сети (SSID). Если сеть защищена, то вам необходимо знать пароль.

Информационное окно спросит, если вы хотите подключиться к беспроводной сети. Нажмите кнопку **Connect** для подключения к сети или нажмите кнопку **Отмена**, чтобы вернуться к списку сетей. Если в сети есть пароль, нажмите поле ввода пароля. Клавиатура появится на экране. Для просмотра пароля при его вводе, поставьте галочку рядом с "Показать пароль".

Чтобы воспользоваться клавиатурой, см. **КАК ПОЛЬЗОВАТЬСЯ СЕНСОРНЫМ ЭКРАНОМ** на стр. 23.

Когда консоль подключена к беспроводной сети, в меню **WiFi** в верхней части экрана появится надпись **СОЕДИНЕН**. Затем нажмите кнопку **Назад** на консоле, чтобы вернуться в режим беспроводной сети.

Чтобы отключиться от сети, выберите беспроводную сеть, а затем нажмите кнопку **Forget**.

Если у вас возникли проблемы с подключением к зашифрованной сети, убедитесь, что ваш пароль правильный. Примечание: Пароль учитывает регистр.

Замечание: Режим **iFit** поддерживает различные кодировки (**WEP**, **WPA**, and **WPA2**). Рекомендуется широкополосное соединение; производительность зависит от скорости соединения.

Замечание: Если у вас остались вопросы после прочтения, обратитесь по ссылке support.iFit.com за помощью.

5. Выход из режима беспроводных сетей.

Чтобы выйти из режима беспроводных сетей, нажмите **Назад** на экране.

КАК УПРАВЛЯТЬ ЦИФРОВЫМ TV

Вы можете управлять цифровым TV с помощью кнопок на консоле, кнопок наверху экрана цифрового TV или пульта дистанционного управления (см. на стр. 35).

1. Включите цифровое TV.

Чтобы включить цифровое TV, нажмите кнопку включения TV.

2. Выберите внешний ресурс.

Чтобы установить соединение между входным кабелем или антенной и другим внешним аудио/видео устройством, таким как VCR, DVD плеер или Blu-ray плеер, нажмите кнопку **Source** несколько раз. Выберите телевизор для кабельного или антенного входа, AV устройство, подключенное к цифровому телевидению с аудио-видео кабелем, или HDMI для устройства, подключенного с помощью кабеля HDMI.

3. Выберите необходимый канал.

Чтобы выбрать желаемый кабельный канал, нажмите кнопку увеличения/уменьшения **Chan** или кнопку **Key Pad**. Замечание: если вы нажали кнопку **Key Pad**, каналы разбитые по 10 шт появятся на экране консоли. Нажмите номера желаемых каналов.

При нажатии кнопок номер канала графически отображается на экране.

Замечание: цифровое TV может обнаружить и сохранить в памяти все доступные каналы в вашей сети (см. **КАК РЕГУЛИРОВАТЬ НАСТРОЙКИ TV** на стр. 36). Кнопки увеличения/уменьшения будут выбирать только каналы, сохраненные в памяти. Если спутниковое TV, VCR, DVD плеер или Blu-ray плеер подсоединены и используются как внешний ресурс, каналы должны быть настроены в спутниковом TV, VCR, DVD плеере или Blu-ray плеере.

4. Отрегулируйте громкость, если необходимо.

Нажмите на кнопки увеличения/уменьшения Vol, чтобы отрегулировать уровень громкости. Когда кнопки нажаты, на экране появится шкала, которая покажет выбранный уровень громкости. Замечание: используйте кнопки увеличения/уменьшения Vol в верхней части цифрового TV, чтобы отрегулировать громкость TV.

5. Уберите звук цифрового TV, если необходимо.

Нажмите кнопку Mute, чтобы убрать звук цифрового TV. Нажмите кнопку еще раз или отрегулируйте громкость, чтобы снова включить звук TV.

6. Использование скрытых титров.

Если TV программа или кино имеют скрытые титры, вы можете воспользоваться этой функцией, чтобы увидеть текстовую трансляцию аудио дорожки. Чтобы увидеть скрытые титры TV, нажмите кнопку CC несколько раз (см. пункт 6 на стр. 38, чтобы отрегулировать титры).

7. Когда вы закончите использовать цифровое TV, отключите его.

Чтобы отключить TV, нажмите выключатель TV.

КАК ИСПОЛЬЗОВАТЬ РЕЖИМ РАЗВЛЕЧЕНИЙ

Данная консоль имеет режим развлечений, который позволяет получить доступ к дистанционному управлению на экране.

1. Получить доступ к главному меню настроек.

См. пункт 1 на стр. 30.

2. Выберите режим развлечений.

В основном меню настроек нажмите кнопку Entertainment, чтобы войти в режим.

3. Установить настройки по умолчанию.

Нажмите кнопку Default Settings и установите при желании канал и уровень громкости по умолчанию для цифрового телевидения.

4. Выберите пользовательские настройки.

Нажмите кнопку Custom Settings для доступа к ДУ на экране. Примечание: на экране функции управления аналогичны функциям пульта ДУ (см. эту стр., чтобы узнать, как использовать ПДУ).

5. Выход из режима.

Чтобы выйти из данного режима, нажмите кнопку назад на консоле.

КАК ИСПОЛЬЗОВАТЬ ПДУ

Перед первым использованием ПДУ вставьте батарейки (см. КАК МЕНЯТЬ БАТАРЕЙКИ В ПДУ на стр. 36).

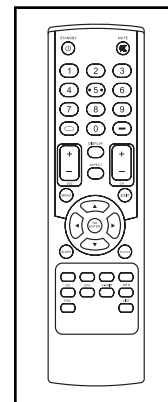
Затем встаньте на беговую дорожку и удерживайте ПДУ вблизи телевизора. Направьте ПДУ непосредственно на телевизор.

Нажмите кнопку Power (⏻). Через несколько секунд телевизор включится или выключится.

Нажмите на кнопку увеличения/уменьшения (Vol), чтобы отрегулировать громкость.

Нажмите кнопку Mute, чтобы включить или выключить звук.

Нажмите пронумерованные кнопки каналов и кнопки тире (-) или кнопку увеличения/уменьшения каналов (CH), чтобы выбрать канал.



Нажмите кнопку назад (↶), чтобы включить предыдущий канал.

Нажмите кнопку Menu, чтобы увидеть основное меню или персональное меню. См. эту страницу для получения информации об этих разделах.

Нажмите клавиши со стрелками для перемещения по меню. Нажмите кнопку OK / Enter, чтобы сделать выбор в меню.

Нажмите кнопку Exit, чтобы выйти из меню.

Нажмите кнопку List, чтобы увидеть список каналов. Если вы озаглавили каналы, меню так же покажет их названия. См. стр. 37 для получения информации об этом.

Нажмите кнопку EPG, чтобы увидеть программы. Замечание: Электронный программный гид работает только при использовании ATSC цифрового телевидения.

Нажмите кнопку Display чтобы увидеть информацию о текущей программе и наличие телетрансляции или сигнал кабеля

Нажмите кнопку CC несколько раз, чтобы включить или выключить субтитры. См. пункт 6 на стр. 38, чтобы настроить субтитры.

Нажмите кнопку Source несколько раз, чтобы выбрать внешнее устройство. Выберите кабель TV или внешнюю антенну. AV устройства подключаются к TV с помощью AV кабеля, а HDMI устройства подключаются с помощью HDMI кабеля.

Нажмите кнопку MTS несколько раз, чтобы выбрать английский или испанский в качестве языка аудио настройки.

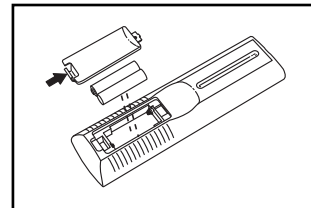
Нажмите кнопку Aspect несколько раз, чтобы выбрать режим экрана: нормальный, широкоформатный, кино или увеличенный размер

Нажмите кнопку V-Chip, чтобы отрегулировать настройки родительского контроля.

Нажмите кнопку Fav, чтобы выбрать избранные каналы. См. пункт 4 на стр. 37, чтобы создать список избранного.

КАК ЗАМЕНИТЬ БАТАРЕЙКИ В ПДУ

Чтобы заменить батарейки, найдите крышку батарейного отсека на задней стороне ПДУ. Надавите на зажим на крышке и снимите крышку батарейного отсека.



Затем извлеките старые батарейки из ПДУ и вставьте две новые батарейки типа AAA. **Убедитесь, что батарейки вставлены, как показано на рисунке.** Затем надавите на крышку отсека ПДУ, чтобы она закрылась.

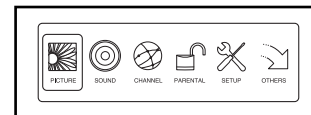
КАК РЕГУЛИРОВАТЬ НАСТРОЙКИ TV

TV обладает меню, которое позволяет персонализировать настройки телевизора.

Нажмите кнопку Menu на ПДУ, наверху телевизора или на экране (КАК ПОЛЬЗОВАТЬСЯ РАЗВЛЕКАТЕЛЬНЫМ РЕЖИМОМ см. на стр. 35), чтобы войти в основное меню или для возврата к предыдущему меню. Нажмите кнопку Exit для выхода из меню. Используйте кнопки со стрелками, чтобы перемещаться влево/вправо и вверх/вниз по меню. Нажмите кнопку OK / Enter, чтобы сделать выбор.

1. Нажмите кнопку Menu, чтобы выбрать основное меню.

Чтобы выбрать одну из иконок в меню, нажмите левую и правую кнопки со стрелками на вашем ПДУ пока не загорится необходимая иконка. Выберите Picture, чтобы настроить параметры изображения. Выберите Sound, чтобы отрегулировать аудио настройки. Выберите Channel, чтобы отрегулировать настройки каналов. Выберите Parental, чтобы настроить родительский контроль. Выберите Setup, чтобы отрегулировать основные настройки телевизора. Выберите Others, чтобы отрегулировать дополнительные настройки телевизора. Чтобы вернуться в основное меню, нажмите кнопку Menu.



2. Отрегулируйте настройки изображения

Меню Picture предлагает многочисленные возможности для настройки ТВ-дисплея. Используйте кнопки со стрелками, чтобы перемещаться по различным настройкам и персонализировать настройки изображения.

3. Отрегулируйте аудио настройки.

Меню Audio предоставляет многочисленные функции для регулировки аудиовыхода телевизора. Используйте кнопки со стрелками, чтобы перемещаться по различным настройкам и персонализировать настройки звука.

4. Настройте каналы

Меню Channel позволяет сохранить каналы в памяти телевизора и задать параметры для каналов. Примечание: вы можете открыть это меню только при выборе ТВ в качестве входного источника.

Вначале перейдите в нижнюю часть меню Channel и остановитесь на Auto Channel Search. Нажмите кнопку Enter, чтобы начать автоматическое сканирование. Телевизор начнет сканирование всех каналов, доступных в вашем регионе. Если сигнал не будет обнаружен на частоте канала, то канал будет пропущен. При обнаружении сигнала, канал будет сохранен в памяти и будет запущен поиск следующего канала. Этот процесс будет продолжаться до тех пор, пока не будут найдены все возможные каналы. Телевизор будет пронумеровывать каналы в том порядке, в котором он находит их. **Не вынимайте ключ, пока телевизор осуществляет сканирование каналов.** Примечание: Если телеканалы исчезнут, просканируйте каналы снова.

Затем выберите Channel Settings, чтобы увидеть список каналов, сохраненных в памяти ТВ. Выберите флажок в колонке Skip и нажмите Enter, чтобы ТВ пропускал этот канал. Выберите флажок в колонке Favorite, чтобы добавить канал в избранное.

Выберите имя в столбце Label, чтобы изменить наименование канала. Редактируйте наименование при помощи кнопок со стрелками.

Выберите Channel List, чтобы увидеть список сохраненных в памяти каналов. Выделите канал и нажмите Enter, чтобы его выбрать.

Выберите Favorite List, чтобы увидеть ваше избранное. Замечание: Сначала необходимо выбрать любимые каналы, чтобы создать этот список. Выделите канал и нажмите Enter, чтобы выбрать канал.

5. Настройте родительский контроль.

Меню Parental позволяет блокировать доступ или настроить телевизор на ваше усмотрению.

Вначале введите пароль в виде 4-значного PIN-кода к функции Lock Parental Code. **Примечание: По умолчанию подходит код 0000.** Как только пароль будет введен, родительский контроль будет разблокирован.

Выберите V-CHIP, чтобы определить какие телетрансляции и кино заблокированы, а какие - доступны. Замечание: иконка с замком указывает, заблокирован ли канал или нет.

Выберите Change Password, чтобы изменить пароль к функции родительский контроль. Введите старый пароль, затем введите новый пароль дважды для подтверждения. Теперь у вас новый пароль для доступа к функции родительский контроль. **Замечание: если вы забыли пароль, введите следующий мастер-пароль для доступа к заблокированному меню: 1470.**

Выберите Keypad Lock, чтобы заблокировать клавиатуру.

Выберите Source Lock чтобы заблокировать конкретный источник входного сигнала аудио / видео, таких как TV, AV, или HDMI.

6. Основные телевизионные настройки.

Меню Setup позволяет отрегулировать настройки заголовка, язык меню или часовые настройки.

Чтобы войти в подменю, нажмите Closed Caption и кнопку Enter. В подменю можно отрегулировать отображение субтитров, тип заголовка и стиль.

Выберите Menu Language, чтобы выбрать язык меню.

Установите часы для регулировки часового пояса на часах телевизора, настройки автоот-ключения, установки времени и настройки летнего времени

7. Дополнительные телевизионные настройки.

Меню предлагает несколько дополнительных параметров. Вы также можете восстановить первоначальные настройки телевизора.

Выберите Blue Back, чтобы экран загорался голубым цветом при отсутствии сигнала.

Выберите функцию отключения питания TV, если сигнала нет в течение 10 минут.

Выберите функцию отключения питания TV, если ни одна кнопка не нажимается на пульте дистанционного управления, на экране или консоли телевизора в течение 3 часов.

При выделении All Reset, появится предупреждение на дисплее. Не забудьте прочитать предупреждение, а затем нажмите Enter, чтобы восстановить первоначальные параметры телевизора. Примечание: Все ваши любимые каналы, заметки и личные настройки будут стерты.

8. Выход из меню.

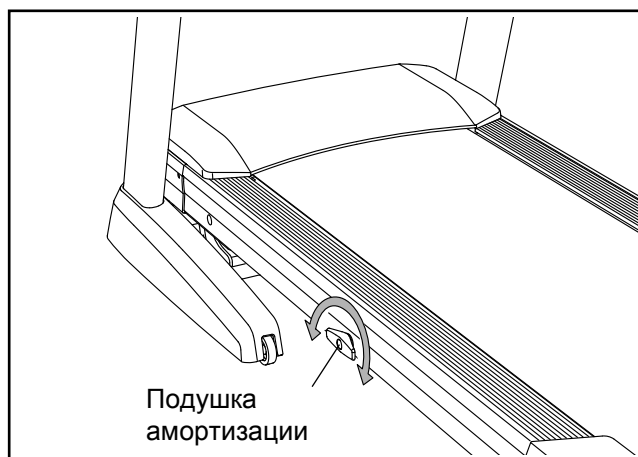
Когда вы закончите регулировать настройки, нажмите кнопку Exit.

КАК ОТРЕГУЛИРОВАТЬ АМОРТИЗАЦИОННУЮ СИСТЕМУ

Беговая дорожка снабжена системой амортизации, которая уменьшает воздействие на суставы и позвоночник во время бега и ходьбы.

Выньте ключ из консоли и обесточьте тренажер.

Для увеличения жесткости, поверните ручку амортизационной подушки на пол оборота против часовой стрелки, пока вы не почувствуете, что она зафиксировалась. Для уменьшения жесткости, поверните ручку амортизационной подушки на пол оборота по часовой стрелке, пока вы не почувствуете, что она зафиксировалась.. **Замечание: чем быстрее вы бегаєте или чем больше вы весите, тем жестче должна быть поверхность.**

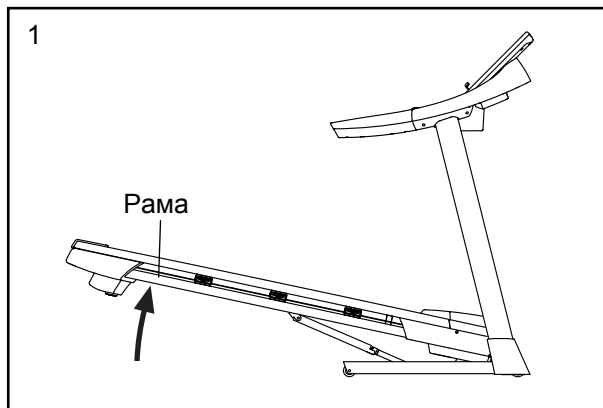


КАК СКЛАДЫВАТЬ И ПЕРЕДВИГАТЬ ТРЕНАЖЕР

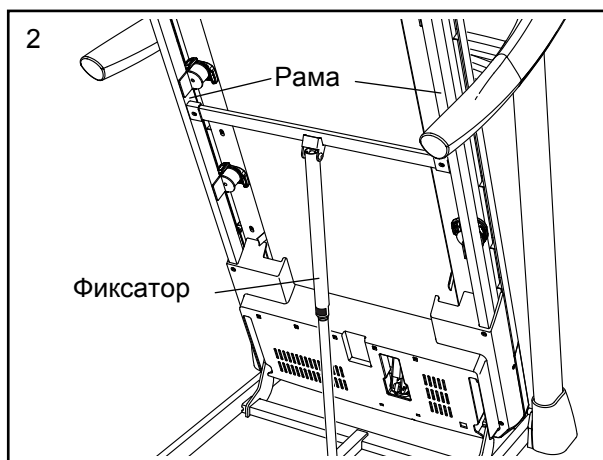
КАК СКЛАДЫВАТЬ ТРЕНАЖЕР

Во избежание повреждений беговой дорожки, установите наклон равный 0 до того, как начнете складывать беговую дорожку. Затем извлеките ключ и отсоедините шнур питания. **ВНИМАНИЕ:** Чтобы сложить, разложить или переместить тренажёр, вы должны с лёгкостью поднимать 20 кг.

1. Поднимите раму, ухватившись за место, указанное стрелкой. **ВНИМАНИЕ:** не держитесь за пластиковые подножки. Согните ноги и держите спину прямо.



2. Поднимайте каркас до тех пор, пока фиксатор не попадет в стопорную позицию. **ВНИМАНИЕ:** убедитесь, что фиксатор сработал.

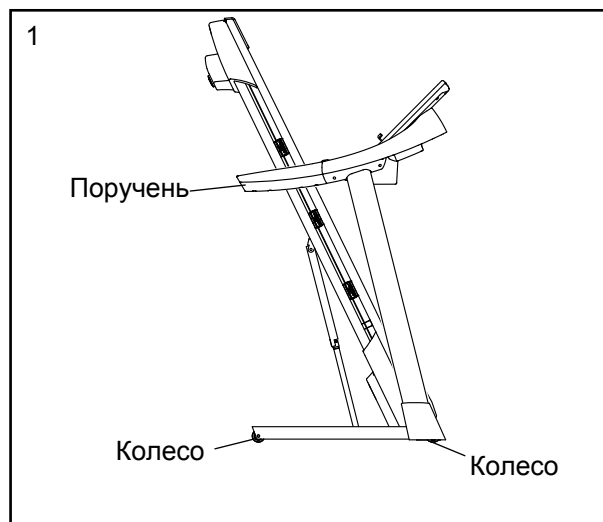


Чтобы защитить пол или ковер, подложите коврик под беговую дорожку. Оберегайте беговую дорожку от прямых солнечных лучей. Не храните беговую дорожку при температуре выше 30° C.

КАК ПЕРЕДВИГАТЬ ТРЕНАЖЕР

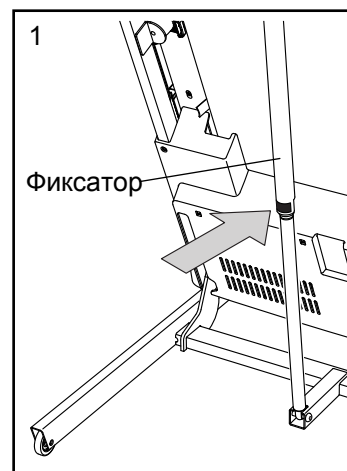
Перед транспортировкой беговой дорожки сложите её как указано слева. **ВНИМАНИЕ:** убедитесь, что ручка фиксатора заблокирована в стационарной позиции. Для транспортировки беговой дорожки могут потребоваться два человека.

1. Возьмитесь за поручни обеими руками и аккуратно передвигайте беговую дорожку в нужное место. **ВНИМАНИЕ:** не наклоняйте беговую дорожку при передвижении, не тяните за каркас, и не передвигайте беговую дорожку по неровной поверхности.



КАК ОПУСТИТЬ БЕГОВУЮ

1. Надавите руками на верхнюю часть беговой дорожки, нажмите на фиксатор ногой в указанном месте, а затем опустите раму тренажера на пол.



ОБСЛУЖИВАНИЕ И УСТРАНЕНИЕ НЕПОЛАДОК

ОБСЛУЖИВАНИЕ

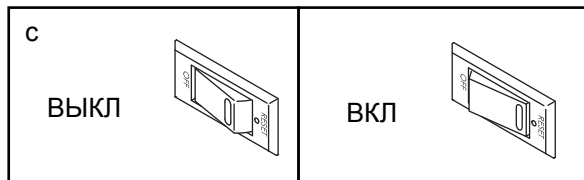
Регулярно протирайте беговую дорожку и сохраняйте беговое полотно чистым и сухим. Во-первых, переведите выключатель в положение ВЫКЛ и обесточьте тренажер. Протрите внешние части беговой дорожки влажной тканью с небольшим количеством жидкого мыла. **ВАЖНО:** Не распыляйте жидкости непосредственно на беговую дорожку. Во избежание повреждения консоли удалите любые жидкости с неё. Затем тщательно протрите беговую дорожку мягким полотенцем.

УСТРАНЕНИЕ НЕПОЛАДОК

Проблемы большинства беговых дорожек легкоустраняемы. Необходимо найти причины неполадки и выполнить следующие шаги. Если потребуется дополнительная помощь, см. обложку данного руководства.

СИМПТОМ: Питание не включается.

- Убедитесь, что кабель питания подключен к правильно заземленной розетке (см. стр. 15). Если требуется удлинитель, используйте только 3-жильный кабель 14-го калибра (1 мм²) длиной не более 1,5 м.
- После того как шнур питания вставлен в розетку, убедитесь, что ключ вставлен в консоль.
- Проверьте выключатель питания, расположенный на каркасе беговой дорожки рядом с кабелем питания. Положения выключателя показаны на рисунке. Для перезагрузки поменяйте положение выключателя, подождите пять минут, а затем включите.



СИМПТОМ: Питание отключается во время использования тренажера.

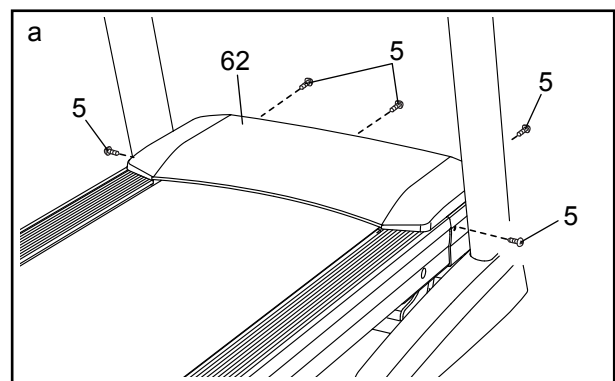
- Проверьте выключатель питания (см. предыдущий рисунок). Если переключатель сработал, подождите пять минут, а затем нажмите кнопку ВКЛ.
- Убедитесь, что кабель питания подключен к сети. Если кабель питания подключен к сети питания, отключите его от сети, подождите пять минут, а затем снова включите.
- Извлеките ключ из консоли, а затем вставьте его на место.
- Если беговая дорожка по-прежнему не запускается, обратитесь по адресу, указанному на обложке данного руководства.

СИМПТОМ: Дисплей продолжает работать после удаления ключа из консоли.

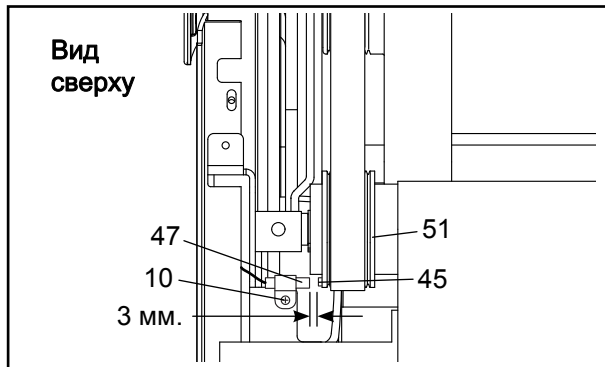
- Консоль оснащена дисплеем с демо режимом, который предназначен для демонстрации беговой дорожки в магазине. Если дисплей продолжает работать в демо режиме, когда вы удалили ключ, значит демо режим включен. Чтобы отключить демо режим, удерживайте нажатой кнопку Стоп в течение нескольких секунд. Если индикатор продолжает гореть, см. **ПОЛЬЗОВАТЕЛЬСКИЙ РЕЖИМ** на стр. 30, чтобы отключить демо режим.

СИМПТОМ: Экран консоли работает некорректно.

- Вытащите ключ из консоли и **ОБЕСТОЧЬТЕ ТРЕНАЖЕР**. Выкрутите пять винтов #8 x 3/4" (5). Аккуратно снимите кожух мотора (62).



Найдите геркон (47) и магнит (45) с левой стороны от маховика (51). Поворачивайте шкив, пока магнит не выровняется с герконом. **Убедитесь, что зазор между магнитом и герконом примерно 3 мм.** Для регулировки необходимо выкрутить винт #8 x 3/4" (10), немного передвинуть геркон, а затем закрутить обратно винт. Снова прикрепите кожух мотора (не показан) с помощью пяти винтов #8 x 3/4" (не показаны) и запустите беговую дорожку на несколько минут, чтобы проверить скоростные настройки.



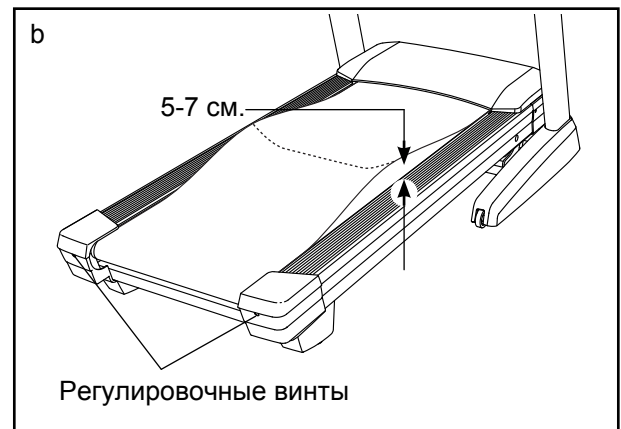
СИМПТОМ: Наклон беговой дорожки меняется неправильно.

- a. Удерживая нажатыми Stop и кнопку увеличения скорости, вставьте ключ в панель управления, затем отпустите кнопки. Далее, нажмите Stop, затем — кнопку увеличения или уменьшения наклона. Наклон беговой дорожки автоматически поднимется до максимума, затем вернется к минимальному значению. Так происходит калибровка наклонной системы. Если калибровка не началась, снова нажмите Stop, а затем — кнопку увеличения или уменьшения наклона. Когда система будет откалибрована, выньте ключ из панели управления

СИМПТОМ: Беговое полотно движется медленнее, чем должно.

- a. Если необходим удлинитель, используйте только 3-жильный кабель 14-го калибра (1 мм²) длиной не более 1,5 м.

- b. Если беговое полотно слишком натянуто, производительность может снизиться, и беговое полотно может быть повреждено. Извлеките ключ и **ОТСОЕДИНИТЕ ШНУР ПИТАНИЯ**. С помощью шестигранного ключа, поверните оба винта заднего вала против часовой стрелки на 1/4 оборота. Когда беговое полотно натянуто нормально, края полотна должны подниматься на 5 - 7 см в центре деки. Будьте осторожны, следите за тем, чтобы беговое полотно не сместилось от центра. Затем подключите шнур питания, вставьте ключ и пройдите по беговой дорожке в течение нескольких минут. Повторяйте, пока полотно не будет правильно натянуто.



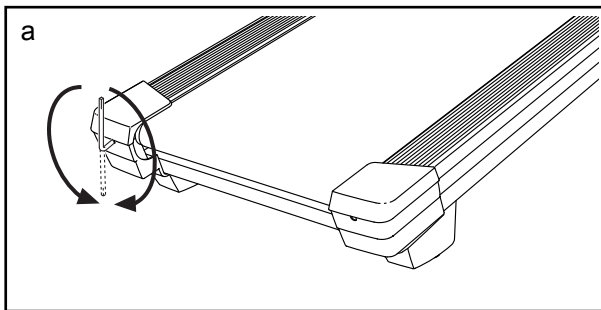
- c. На беговой дорожке установлено полотно, покрытое высокоэффективной смазкой. **ВАЖНО: Никогда не наносите силиконовый спрей или другие вещества на беговое полотно или деку без указания представителя сервисной службы. Такие вещества могут испортить беговое полотно и привести к чрезмерному износу.** Если вы подозреваете, что беговому полотну требуется смазка, см. лицевую обложку данного руководства.
- d. Если беговое полотно продолжает замедляться при ходьбе по нему, см. обложку этого руководства.

СИМПТОМ: Беговое полотно находится не в центре или смещается при ходьбе.

ВАЖНО: Если беговое полотно задевает подножки, оно может повредиться.

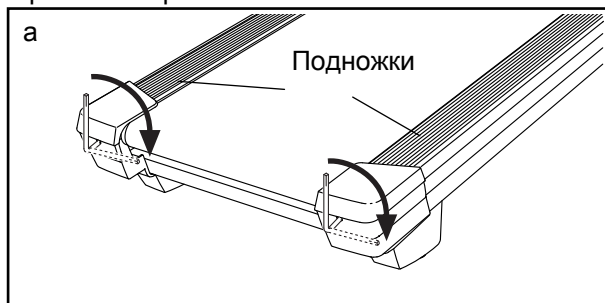
- a. Сначала удалите ключ и **ОТСОЕДИНИТЕ СЕТЕВОЙ КАБЕЛЬ**. Если беговое полотно сместилось влево, используйте шестигранный ключ, чтобы повернуть левый регулировочный винт по часовой стрелке на $\frac{1}{2}$ оборота; если беговое полотно сместилось вправо, поверните левый винт против часовой стрелки на $\frac{1}{2}$ поворота. Затем подключите шнур питания, вставьте ключ и пройдите по беговой дорожке в течение нескольких минут. Если необходимо, повторите ту же процедуру с правым регулировочным винтом, а, при необходимости, опять с левым, пока беговое полотно не окажется по центру.

Будьте осторожны, не перетяните полотно.



СИМПТОМ: Беговое полотно проскальзывает при ходьбе.

- a. Сначала удалите ключ и **ОТСОЕДИНИТЕ СЕТЕВОЙ КАБЕЛЬ**. С помощью шестигранного ключа, поверните оба регулировочных винта по часовой стрелке на $\frac{1}{4}$ оборота. Когда беговое полотно натянуто правильно, края полотна должны подниматься на 5 - 7 см в центре беговой платформы. Будьте осторожны, следите за тем, чтобы беговое полотно не сместилось от центра. Затем подключите шнур питания, вставьте ключ и пройдите по беговой дорожке в течение нескольких минут. Повторяйте, пока полотно не перестанет проскальзывать.



СИМПТОМ: нет сигнала на цифровом TV

- a. Убедитесь, что правильно выбран внешний источник. См. пункт 2 на стр. 34 с инструкцией.
- b. Убедитесь, что кабель антенны или кабель CATV правильно подключены. См. стр. 18, чтобы присоединить кабель CATV к вашему тренажеру.
- c. Просканируйте широкоформатный и кабельный сигналы. См. пункт 4 на стр. 37, чтобы проверить сигналы.

СИМПТОМ: плохой прием цифрового TV

Убедитесь, что цифровое TV корректно

- a. настроено. См. КАК ОТРЕГУЛИРОВАТЬ TV на стр. 36.
- b. Для корректной работы цифрового телевидения, необходим хороший прием. Если вы используете антенну, убедитесь, что она правильно подключена и настроена для оптимального приема. Смотрите, КАК ПОДКЛЮЧИТЬ АНТЕННУ на стр. 18.
- c. Проверьте наличие перечисленных ниже проблем и выполняйте инструкцию:
 - Помехи (черные пятна или горизонтальные полосы, которые появляются на экране, или картинка, которая прыгает) обычно это следствие воздействия от систем зажигания автомобилей, неоновых ламп, электрических приборов или других электрических приборов. Попробуйте изменить положение вашего фитнес-оборудования или других электрических приборов, чтобы исправить проблему.

- Раздвоение - раздвоение телевизионного сигнала появляется из-за того, что сигнал следует двумя путями - прямой путь и отраженный от других объектов. Измените направление или положение антенны для улучшения приема.
- Голубой экран - если ваше фитнес-оборудование находится в зоне слабого приема сигнала, то картинка может быть плохого качества или может появиться голубой экран. Если сигнал слабый, возможно установить внешнюю антенну, чтобы улучшить картинку.

- Угасание - Если изображение отсутствует, сдвигается по экрану, или картинка исчезает, сигнал может быть слабым. Измените направление или положение антенны для улучшения приема. Убедитесь, что цифровые Настройки ТВ установлены правильно (см КАК ОТРЕГУЛИРОВАТЬ ТВ на стр. 36). Не используйте разветвитель.

Замечание: если один из этих симптомов появился, когда кабель от CATV подключен, причина приblem может быть у телеоператора.

РЕКОМЕНДАЦИИ К ЗАНЯТИЯМ

ВНИМАНИЕ: Перед началом этой или любой другой программы упражнений, проконсультируйтесь с врачом. Это особенно важно для лиц старше 35 лет или лиц с уже существующими проблемами со здоровьем.

Монитор сердечного ритма не является медицинским прибором. Различные факторы могут повлиять на точность определения пульса. Монитор сердечного ритма предназначен только в качестве помощи в определении тенденций сердечного ритма в целом, во время упражнений.

Эти рекомендации помогут вам распланировать свою программу упражнений. Более подробную информацию можно получить из специализированных книг или на консультации у врача. Помните, что правильное питание и отдых необходимы для успешного результата.

ИНТЕНСИВНОСТЬ ТРЕНИРОВКИ.

Если вашей целью является сжигание жира или укрепление сердечно-сосудистой системы, выполнение упражнений с правильной интенсивностью - ключ к достижению результата. Вы можете использовать ваш пульс в качестве ориентира, чтобы найти надлежащий уровень интенсивности. Таблица ниже показывает рекомендуемые частоты пульса для сжигания жира и аэробных упражнений.

| | | | | | | | |
|-----|-----|-----|-----|-----|-----|-----|----|
| 165 | 155 | 145 | 140 | 130 | 125 | 115 | ❤️ |
| 145 | 138 | 130 | 125 | 118 | 110 | 103 | ❤️ |
| 125 | 120 | 115 | 110 | 105 | 95 | 90 | ❤️ |
| 20 | 30 | 40 | 50 | 60 | 70 | 80 | |

Чтобы найти правильный уровень интенсивности, найдите свой возраст в нижней части графика (возраст округляется до ближайшего десятка лет). Три числа перечисленных выше вашего возраста определяют ваши "зоны тренировки". Низкие числа сердечных сокращений для сжигания жира, средние числа сердечных сокращений для максимального сжигания жира, а самые высокие числа сердечных сокращений для аэробных упражнений.

Сжигание жира - Чтобы эффективно сжигать жир, вы должны заниматься на низком уровне интенсивности в течение продолжительного периода времени. В течение первых нескольких минут тренировки ваш организм трансформирует калории, полученные из углеводов, в энергию. Только после первых нескольких минут упражнения ваш организм начинает преобразовывать накопленный жир в энергию. Если вашей целью является сжигание жира, регулируйте интенсивность упражнений, пока пульс не установится на нижнем допустимом значении, рекомендованном для вас. Для максимального сжигания жира, необходимо поддерживать ваш пульс ближе к среднему значению пульса из таблицы.

Аэробные упражнения - Если вашей целью является укрепление сердечно-сосудистой системы, необходимо выполнить аэробные упражнения, которые потребуют большого количества кислорода в течение продолжительного периода времени. Для аэробных упражнений, регулируйте интенсивность упражнений, пока пульс не установится с верхним значением, рекомендованным для вас.

РЕКОМЕНДАЦИИ ДЛЯ ТРЕНИРОВОК.

Разминка - Начните с 5 до 10 минут растяжки и легких упражнений. Разминка повышает температуру тела, частоту сердечных сокращений и циркуляцию, подготавливая тем самым организм для физических упражнений.

Упражнение основной тренировки - упражнение в течение 20 до 30 минут с вашим значением пульса в зоне тренировки. (В течение первых нескольких недель программы занятий не поддерживайте ваш пульс в зоне тренировки дольше, чем 20 минут.) Дышите глубоко, во время тренировки, никогда не задерживайте дыхание.

Завершение тренировки - Закончить с 5 до 10 минут растяжки. Растяжка увеличивает гибкость мышц и помогает предотвратить проблемы после упражнений.

ЧАСТОТА УПРАЖНЕНИЙ

Для поддержания или улучшения вашего состояния, выполняйте три тренировки в неделю, но делайте один день отдыха между тренировками. После нескольких месяцев регулярных физических упражнений, вы сможете совершать до пяти тренировок в неделю, если это необходимо. Помните, что ключом к успеху является выполнение упражнений как, регулярное и приятное мероприятие вашей повседневной жизни.

СБОРОЧНЫЕ ЕДИНИЦЫ

Модель № NETL30914.0 R0614A

| № | кол-во | Наименование | № | кол-во | Наименование |
|----|--------|------------------------------------|-----|--------|---------------------------------|
| 1 | 12 | Винт 5/16" x 3/4" | 51 | 1 | Передний вал/шкив |
| 2 | 8 | Винт 5/16" x 2" | 52 | 1 | Рама |
| 3 | 1 | Болт 5/16" x 1 3/4" | 53 | 4 | Стяжка |
| 4 | 1 | Болт 5/16" x 2 1/4" | 54 | 1 | Привод (мотор) |
| 5 | 73 | Винт #8 x 3/4" | 55 | 1 | Приводной ремень |
| 6 | 2 | Винт #10 x 3/4" | 56 | 1 | Амортизатор подъема |
| 7 | 1 | Винт посеребр. #8 x 1/2" | 57 | 1 | Правая накладка рамы |
| 8 | 8 | Зубчатая шайба 5/16" | 58 | 2 | Задняя ножка |
| 9 | 6 | Гайка 5/16" | 59 | 1 | Задний вал |
| 10 | 1 | Винт #8 x 3/4" | 60 | 1 | Левая задняя заглушка |
| 11 | 46 | Винт #8 x 1/2" | 61 | 1 | Правая задняя заглушка |
| 12 | 2 | Винт 1/4" x 2 1/2" | 62 | 1 | Кожух мотора верхний |
| 13 | 4 | Машинный винт #8 x 1/2" | 63 | 2 | Проставка наклонной рамы |
| 14 | 1 | Болт 3/8" x 1 1/2" | 64 | 2 | Проставка рамы |
| 15 | 1 | Болт 3/8" x 2" | 65 | 1 | Наклонная рама |
| 16 | 1 | Пульт ДУ TV | 66 | 1 | Мех-м наклона |
| 17 | 2 | Винт #8 x 1 3/4" | 67 | 2 | Проставка мех-ма наклона |
| 18 | 4 | Направляющий винт #8 | 68 | 2 | Кронштейн |
| 19 | 2 | Болт мотора 5/16" | 69 | 1 | Сетевой кабель |
| 20 | 4 | Винт 5/16" x 1 3/4" | 70 | 1 | Направляющая кабеля |
| 21 | 1 | Винт 1/4" x 1 3/4" | 71 | 1 | Выключатель |
| 22 | 2 | Болт 3/8" x 1 3/4" | 72 | 1 | Кожух мотора нижний |
| 23 | 2 | Винт 3/8" x 2 1/2" | 73 | 1 | Левая верхняя накладка поручня |
| 24 | 8 | Винт с шестигр. головкой #8 x 3/4" | 74 | 2 | Поручень |
| 25 | 1 | Решетка отсека вентилятора | 75 | 1 | Левая нижняя накладка поручня |
| 26 | 2 | Болт 1/2" x 2" | 76 | 1 | Поперечина стойки |
| 27 | 4 | Резиновый валик | 77 | 2 | Заглушка рамы консоли |
| 28 | 2 | Винт 3/8" x 1" | 78 | 1 | Кабель стойки |
| 29 | 8 | Винт #6 x 1/2" | 79 | 1 | Лоток |
| 30 | 1 | Зубчатая шайба 1/4" | 80 | 1 | Поперечина пульсометра |
| 31 | 4 | Плоская шайба 5/16" | 81 | 1 | Правая верхняя накладка поручня |
| 32 | 8 | Винт #8 x 3/8" | 82 | 1 | Правая нижняя накладка поручня |
| 33 | 3 | Винт 1/4" x 1/2" | 83 | 1 | Кабель стойки |
| 34 | 2 | Гайка 1/2" | 84 | 1 | Стойка |
| 35 | 6 | Гайка 3/8" | 85 | 3 | Предупреждающий ярлык |
| 36 | 5 | Зажим кожуха | 86 | 1 | Направляющая кабеля |
| 37 | 4 | Подушка амортизационная | 87 | 2 | Переднее колесо |
| 38 | 1 | Предупреждающий ярлык | 88 | 2 | проставка колеса |
| 39 | 1 | Беговая платформа (дека) | 89 | 1 | Накладка левой стойки |
| 40 | 1 | Беговое полотно | 90 | 1 | накладка правой стойки |
| 41 | 1 | Левая подножка | 91 | 1 | Правая вставка ножки |
| 42 | 1 | Правая подножка | 92 | 2 | Заднее колесо |
| 43 | 2 | Направляющая полотна | 93 | 1 | Левая вставка ножки |
| 44 | 1 | Левая накладка рамы | 94 | 1 | Левый лоток |
| 45 | 1 | Магнит | 95 | 2 | Вентилятор |
| 46 | 1 | Зажим | 96 | 1 | Консоль |
| 47 | 1 | Геркон | 97 | 1 | Накладка левого динамика |
| 48 | 1 | Контроллер | 98 | 1 | Решетка левого динамика |
| 49 | 2 | Зубчатая шайба #8 | 99 | 2 | Динамик |
| 50 | 1 | Скоба контроллера | 100 | 1 | Основание консоли |

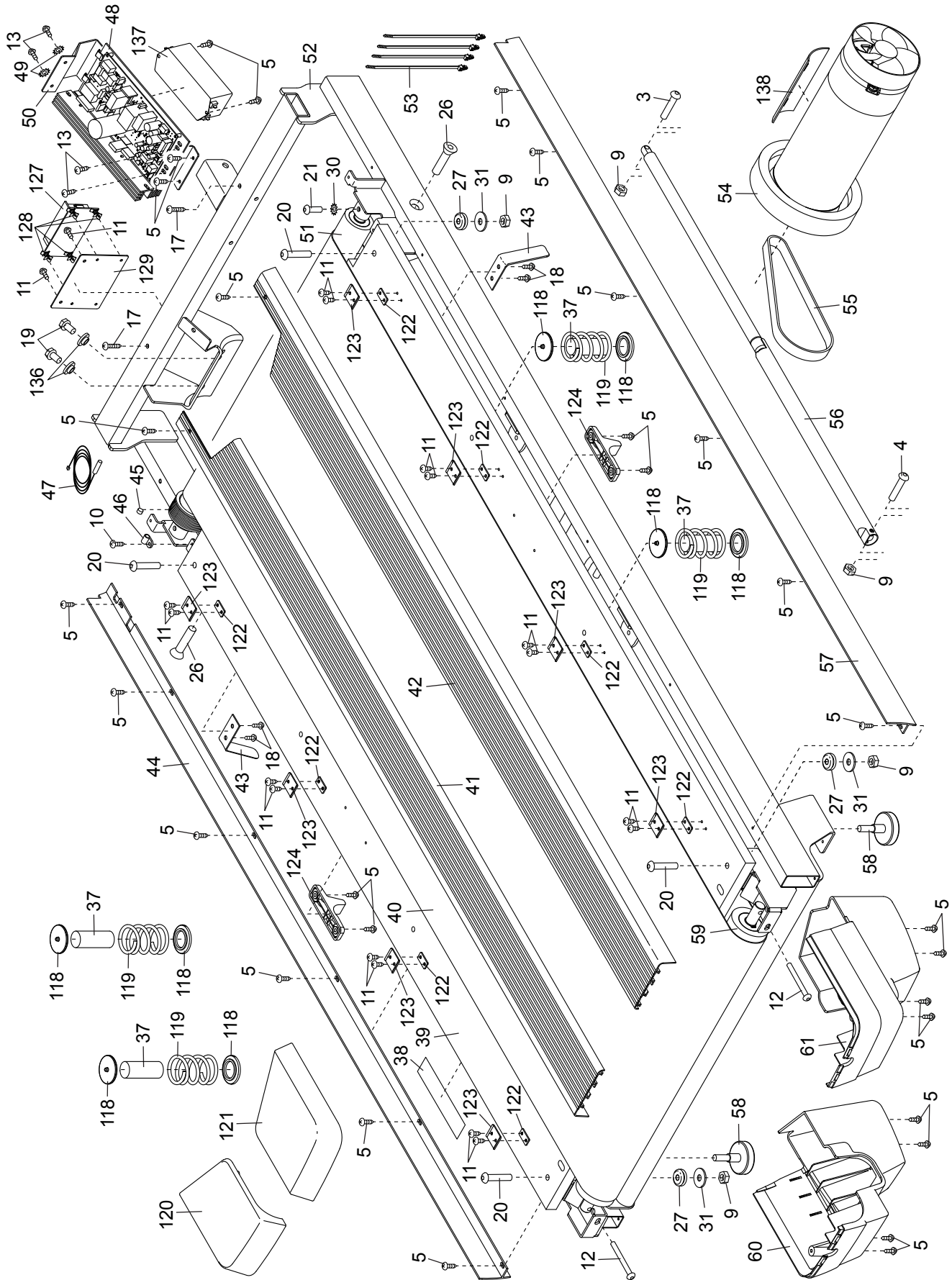
| № | кол-во | Наименование | № | кол-во | Наименование |
|-----|--------|--------------------------------|-----|--------|--------------------------------|
| 101 | 1 | Правый лоток | 121 | 1 | Правая задняя заглушка |
| 102 | 1 | Решетка правого динамика | 122 | 8 | Плата подножки |
| 103 | 1 | Накладка правого динамика | 123 | 8 | Скоба подножки |
| 104 | 1 | Ключ/зажим | 124 | 2 | Стопор амортизационного колеса |
| 105 | 2 | Зашлушка рамы консоли | 125 | 1 | Вентилятор |
| 106 | 1 | Рама консоли | 126 | 1 | Накладка вентилятора |
| 107 | 4 | Шнурок кабеля | 127 | 1 | Блок питания |
| 108 | 1 | Ремешок пульсометра | 128 | 4 | Изолятор |
| 109 | 1 | Датчик пульсометра | 129 | 1 | Плата блока питания |
| 110 | 2 | Болт 1/4" x 1 1/2" | 130 | 4 | Винт М4 x 12мм |
| 111 | 2 | Гайка 1/4" | 131 | 1 | Кронштейн TV |
| 112 | 1 | Регулировочная ручка | 132 | 1 | Верхняя накладка кронштейна TV |
| 113 | 1 | Заглушка ручки | 133 | 1 | TV |
| 114 | 4 | Втулка амортизационная | 134 | 1 | Накладка TV |
| 115 | 2 | Скоба амортизационного стержня | 135 | 1 | Нижняя накладка кронштейна TV |
| 116 | 1 | Амортизационный стержень | 136 | 2 | Втулка привода |
| 117 | 2 | Колесо амортизации | 137 | 1 | Сетевой фильтр |
| 118 | 8 | Амортизационная плата | 138 | 1 | Проставка привода |
| 119 | 4 | Пружина амортизационная | 139 | 1 | Приемник |
| 120 | 1 | Левая задняя заглушка | * | – | Руководство пользователя |

Примечание: Технические характеристики могут быть изменены без предварительного уведомления.
Для получения информации о заказе запасных частей см. на задней обложке данного руководства.

* Эти детали не показаны

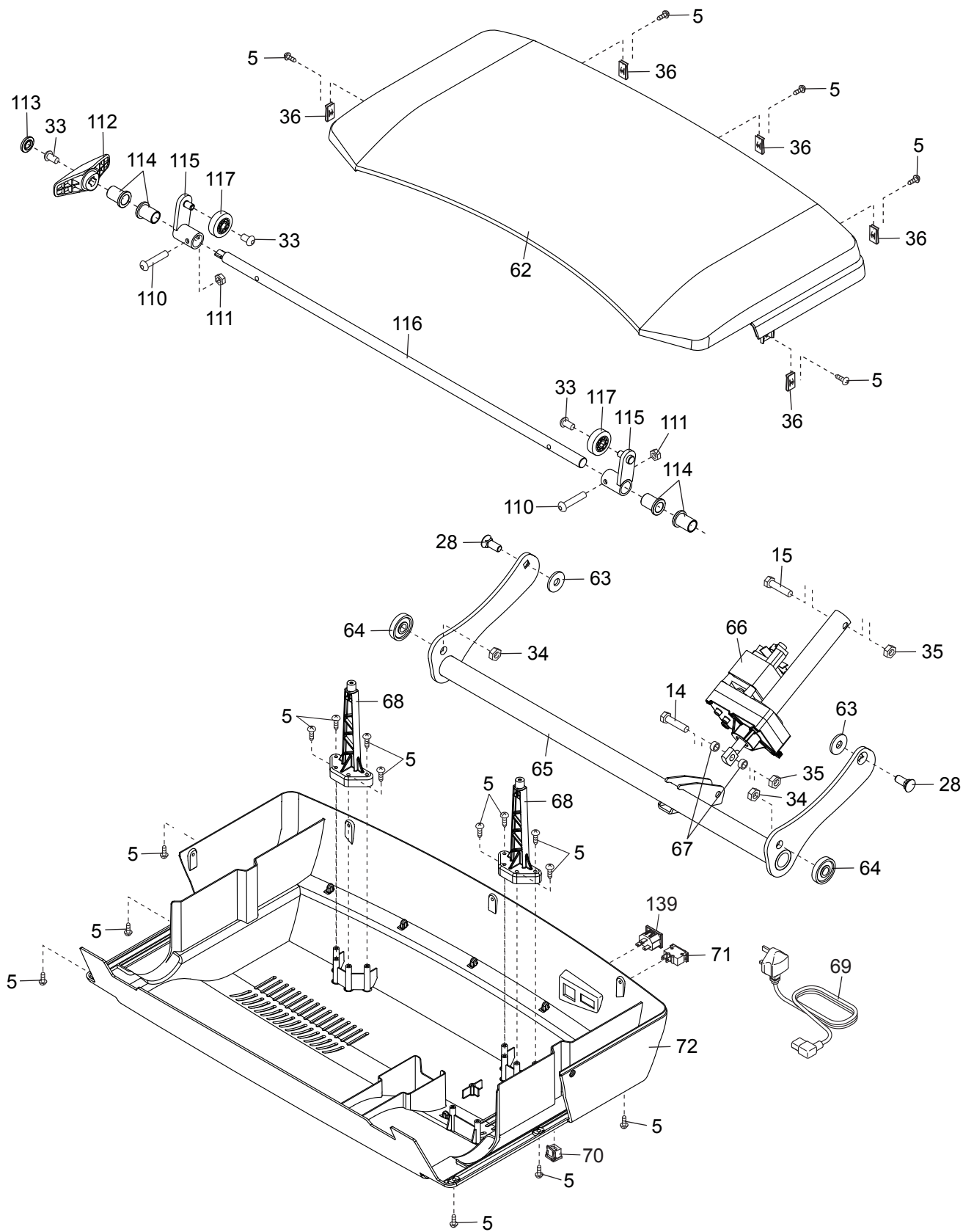
СБОРОЧНЫЙ ЧЕРТЕЖ А

Модель № NETL30914.0 R0614A



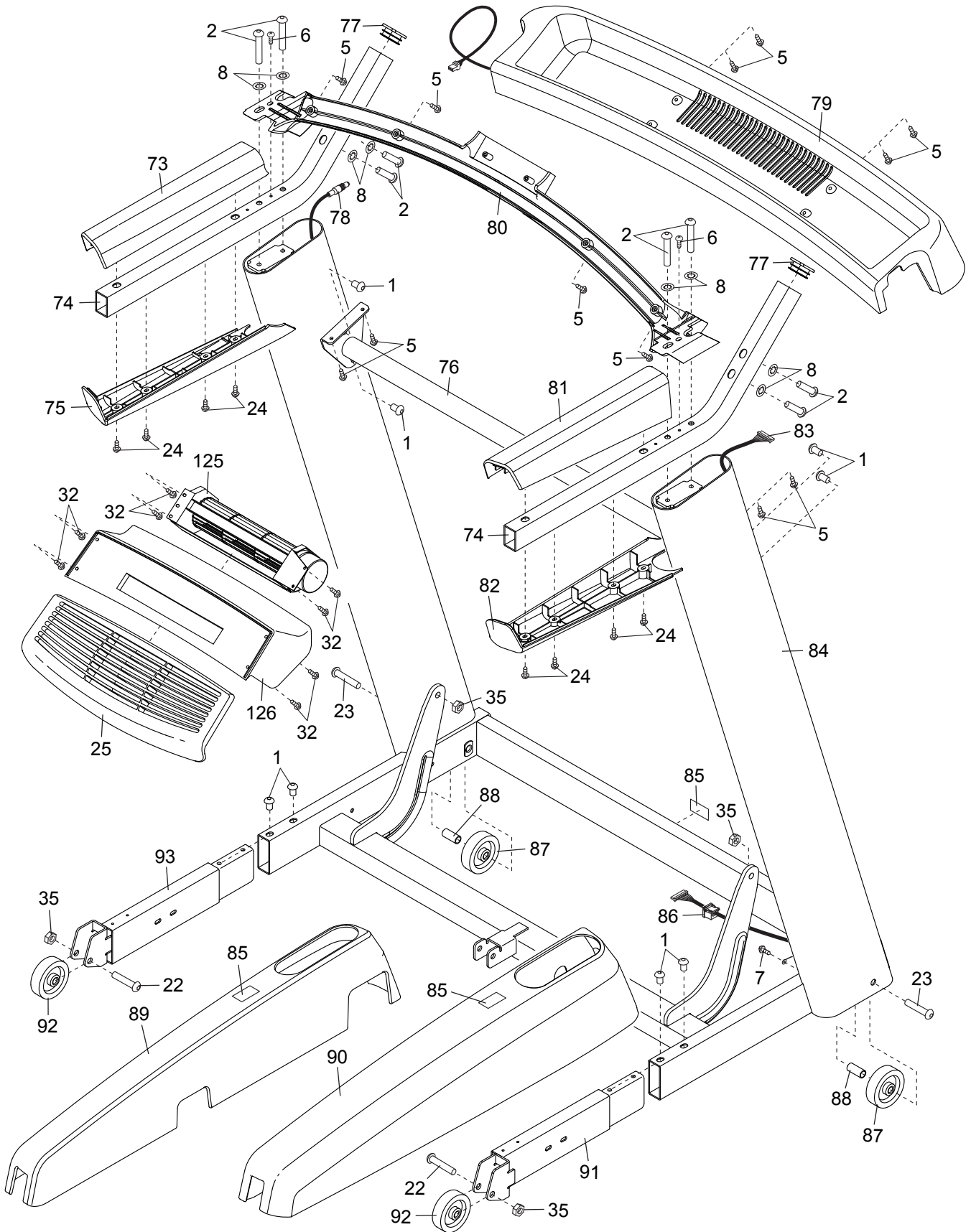
СБОРОЧНЫЙ ЧЕРТЕЖ В

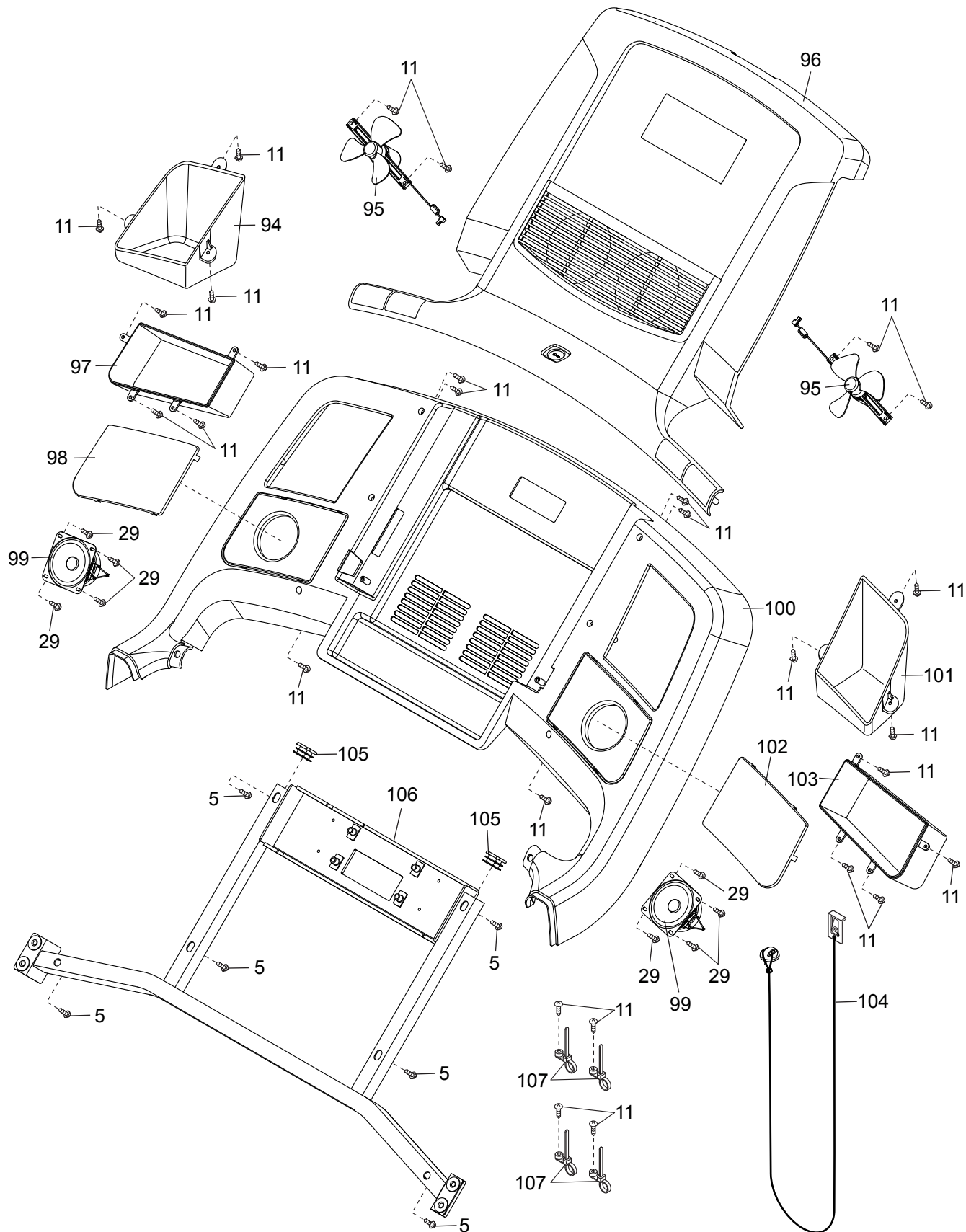
Модель № NETL30914.0 R0614A

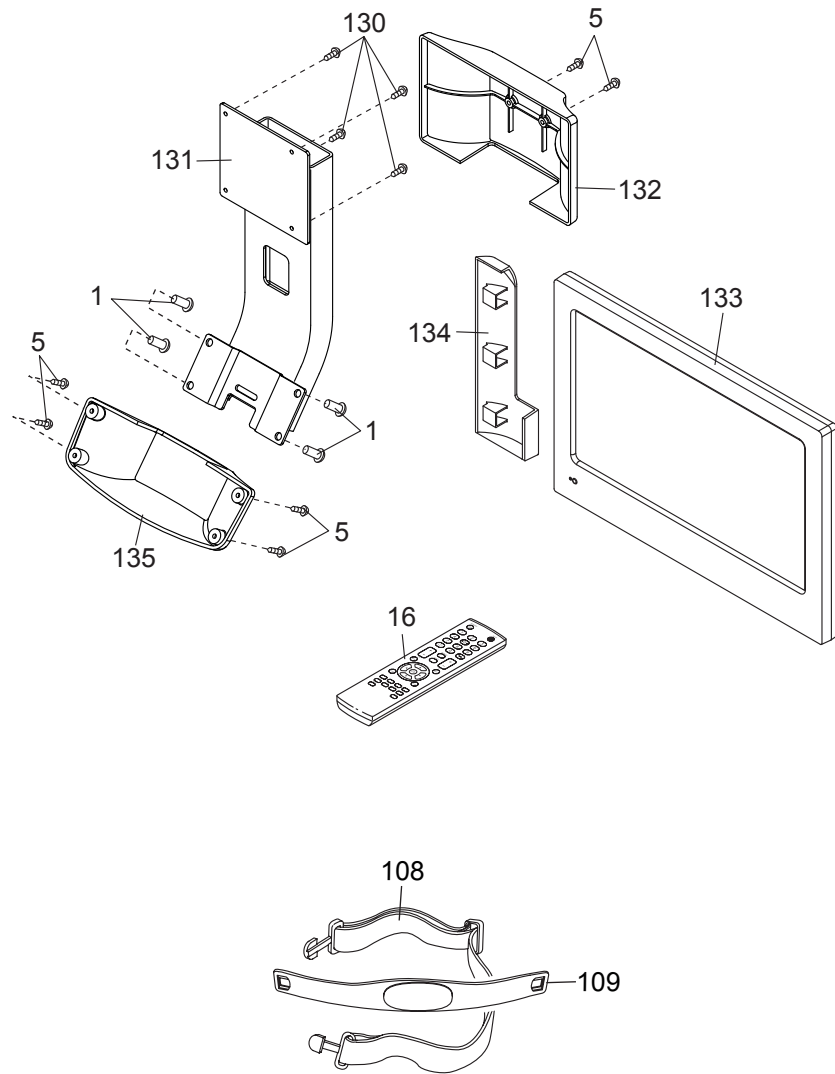


СБОРОЧНЫЙ ЧЕРТЕЖ С

Модель № NETL30914.0 R0614A







ЗАКАЗ ЗАПАСНЫХ ЧАСТЕЙ

Для заказа запасных частей, пожалуйста, см. лицевую обложку данного руководства. Чтобы мы могли помочь вам, будьте готовы предоставить следующую информацию связавшись с нами:

- номер модели и серийный номер изделия (см. лицевую обложку данного руководства)
- название продукта (см. обложку данного руководства)
- ключевой номер и описание запасной части (ей) (см. ПЕРЕЧЕНЬ ДЕТАЛЕЙ и СБОРОЧНЫЙ ЧЕРТЕЖ в конце данного руководства)

СВЕДЕНИЯ ОБ УТИЛИЗАЦИИ

Данное электронное изделие нельзя выбрасывать вместе с бытовым мусором. Для сохранения окружающей среды, это изделие должно быть утилизировано по истечении срока службы, как того требует закон.

Пожалуйста, используйте правила утилизации, установленные для сбора отходов данного типа в вашем районе. Поступая таким образом, вы сможете сохранить природные ресурсы и будете соответствовать европейским стандартам охраны окружающей среды. Если вам нужна дополнительная информация о безопасной и правильной утилизации отходов, пожалуйста, обратитесь в местные органы власти или организацию, где вы приобрели данный продукт.

