



**OXYGEN**  
FITNESS

**БЕГОВАЯ ДОРОЖКА**

**TESLA TFT HRC**



**РУКОВОДСТВО ПОЛЬЗОВАТЕЛЯ**

## **Уважаемый покупатель!**

Поздравляем с удачным приобретением! Вы приобрели современный тренажер, который, как мы надеемся, станет Вашим лучшим помощником. Он сочетает в себе передовые технологии и современный дизайн.

Постоянно используя этот тренажер, Вы сможете укрепить сердечно-сосудистую систему и приобрести хорошую физическую форму. Надеемся, что данная модель удовлетворит все Ваши требования.

Прежде чем приступить к использованию тренажера, внимательно изучите настоящее руководство и сохраните его для дальнейшего использования. В случае возникших дополнительных вопросов обратитесь к продавцу или дилеру, который проконсультирует Вас и поможет устранить возникшую проблему.

Обязательно сохраняйте инструкцию по эксплуатации, это поможет Вам по прошествии времени вспомнить о функциях тренажера и правилах его использования.

Если у Вас возникли какие-либо вопросы по эксплуатации данного тренажера, свяжитесь со службой технической поддержки или уполномоченным дилером, у которого Вы приобрели тренажер.

### **Внимание!**

Перед тем как приступить к тренировкам настоятельно рекомендуем пройти полное медицинское обследование, особенно если у Вас есть наследственная предрасположенность к повышенному давлению или сердечно-сосудистым заболеваниям. Неправильное или чрезмерно интенсивное выполнение упражнений может повредить Вашему здоровью.

#### **Транспортировка и эксплуатация тренажера:**

1. Тренажер должен транспортироваться только в заводской упаковке;
2. Заводская упаковка не должна быть нарушена;
3. При транспортировке тренажер должен быть надежно защищен от дождя, влаги, атмосферных осадков, механических перегрузок.

#### **Хранение тренажера:**

Тренажер рекомендуется хранить и использовать только в сухих отапливаемых помещениях со следующими значениями:

1. температура + 10 - + 35 С;
2. влажность: 50 -75%;
3. Если Ваш тренажер хранился при низкой температуре или в условиях высокой влажности (имеет следы конденсации влаги), необходимо перед эксплуатацией выдержать его в нормальных условиях не менее 2 – 4 часов и только после этого можно приступить к эксплуатации.

#### **Перед тем как начать тренировку:**

Перед первым занятием проверьте, правильно ли была проведена сборка тренажера. Ознакомьтесь со

всеми функциями и настройками тренажера и проводите тренировки в строгом соответствии с инструкцией по эксплуатации. Перед началом тренировки убедитесь, что все защитные элементы надежно установлены и закреплены, проверьте надежность механических и электрических соединений. Установите тренажер на ровную нескользящую поверхность, оставляя с каждой стороны по 0,5 м. свободного пространства. Для снижения шума и вибраций рекомендуется использовать специальные резиновые коврики.

### **Рекомендации по сборке:**

Перед сборкой тренажера тщательно изучите ее последовательность и выполняйте все рекомендации. Используйте для сборки приложенный или рекомендуемый инструмент. Убедитесь, что в наличии имеются все детали и они не повреждены. Не прикладывайте чрезмерных усилий к инструменту во избежание травм и повреждения элементов конструкции тренажера. Сначала соберите все компоненты, неплотно закрепив гайки и болты, и, убедившись, что конструкция собрана правильно, окончательно затяните их.

### **Рекомендации по уходу:**

Перед любым обслуживанием обязательно отключайте тренажер от электрической сети (для тренажеров с питанием от сети). К обслуживанию можно приступать примерно через минуту после полного обесточивания внутренних электрических цепей тренажера. Не применяйте абразивные препараты и агрессивные жидкости для чистки рабочих поверхностей тренажера – такие как ацетон, бензин, уайт-спириты, бензол и их производные во избежание повреждения лакокрасочных покрытий и пластиковых деталей. Для ухода рекомендуется применять слегка смоченную нейтральным раствором моющей жидкости ткань с последующей протиркой сухой тканью.

### **Электробезопасность (для тренажеров с питанием от сети):**

Соблюдайте все меры предосторожности, принятые при работе с электрическим оборудованием. Тренажер должен подключаться только к заземленной розетке. Это снижает риск удара током при поломке или сбое в работе. Тренажер снабжен шнуром с жилой для заземления и вилкой с ножкой заземления. Вставьте вилку в соответствующую питающую розетку, установленную и заземленную с соблюдением действующих нормативов. Перед каждым использованием осмотрите электрический соединительный шнур на предмет отсутствия его повреждений.

Неправильное подключение может стать причиной удара током. Если у Вас возникли сомнения в правильности заземления, обратитесь к электрику или представителю сервисной службы. Не меняйте вилку тренажера. Если комплектуемая вилка не подходит к вашей розетке, обратитесь к электрику и установите нужную розетку. Не применяйте дополнительные электрические удлинители, переходные адаптеры между электрической сетью и тренажером. Это может нарушить работу системы УЗО и увеличить риск поражения электрическим током, а также явиться обоснованным отказом в гарантийном обслуживании. Не прячьте шнур питания под ковер и не ставьте на него предметы, способные пережать или повредить его. Не допускайте, чтобы шнур питания касался нагретых поверхностей. В случае скачка напряжения в некоторых тренажерах предусмотрено автоматическое отключение.

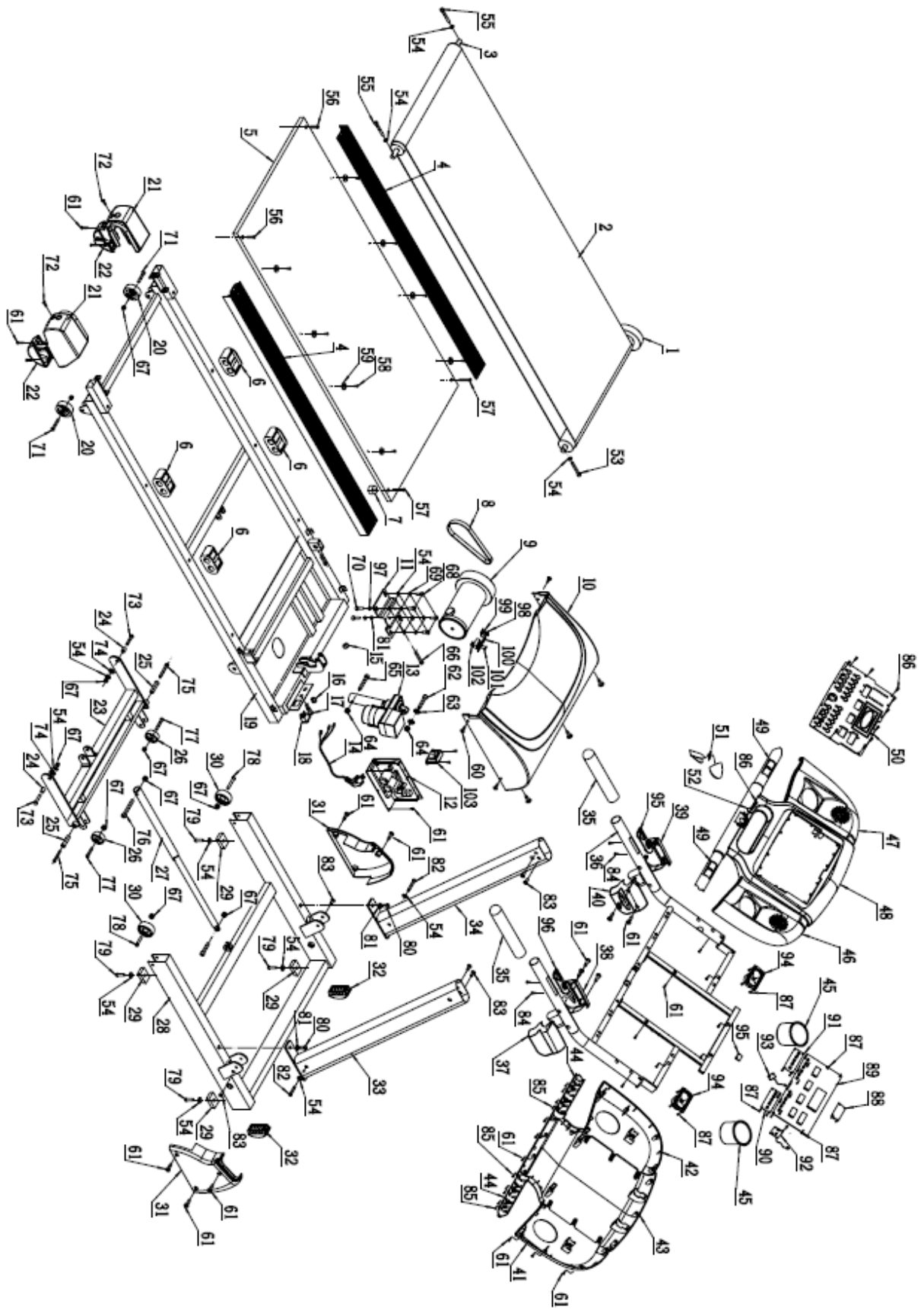
### **Меры предосторожности:**

Тренажер должен использоваться только по назначению, то есть для физических тренировок взрослых людей. Любое другое использование тренажера запрещено и может быть опасно. Продавец не несет ответственности за любые травмы или повреждения, вызванные неправильным использованием тренажера. Тренажер предназначен для использования взрослыми людьми, конструкция и установленные нагрузки рассчитаны на взрослых людей, поэтому эксплуатация несовершеннолетними лицами не допускается. Дети и домашние животные не должны приближаться к работающему тренажеру ближе, чем на 3 м.

### **В целях Вашей безопасности рекомендуем соблюдать следующие правила:**

1. Сборку и эксплуатацию тренажера следует осуществлять на твердой, ровной поверхности. Свободное пространство вокруг тренажера должно составлять не менее 1,2 м.;
2. При регулярной эксплуатации проверяйте затяжку резьбовых соединений каждые 1-2 месяца;
3. Не допускайте попадания внутрь тренажера посторонних предметов и жидкостей;
4. Никогда не эксплуатируйте тренажер с явными дефектами – открученными элементами крепления, незакрепленными узлами, с нехарактерными посторонними шумами и т.д. Это может привести к травмам или уменьшению срока службы тренажера;
5. Для осмотра и устранения возникших дефектов обратитесь в авторизованный сервисный центр или к уполномоченному дилеру, у которого Вы приобрели данный тренажер;
6. Для ремонта необходимо использовать только оригинальные запасные части;
7. Обслуживание тренажера, за исключением процедур, описанных в данном руководстве, должно производиться только сотрудниками сервисного центра;
8. Не допускается какое-либо изменение конструкции или узлов и деталей тренажера – это может привести к серьезным травмам и потере здоровья;
9. Вес пользователя не должен превышать максимально заявленный;
10. Во время занятий используйте соответствующую одежду и обувь. Не надевайте свободную одежду или обувь с кожаными подошвами или каблуками. Если у Вас длинные волосы, соберите их в хвост или пучок на затылке;
11. Не подставляйте руки под движущиеся части тренажера;
12. Не подвергайте себя чрезмерным нагрузкам во время тренировок. Если Вы почувствовали боль или недомогание, немедленно прекратите занятия и обратитесь за консультацией к врачу.

# СХЕМА ТРЕНАЖЕРА



## СПИСОК КОМПЛЕКТУЮЩИХ ЧАСТЕЙ

№	Описание	Кол-во
1	Передний вал со шкивом	1
2	Беговое полотно	1
3	Вал задний	1
4	Боковая накладка	2
5	Дека	1
6	Подушки -амортизаторы деки	2
7	Фиксирующая втулка	2
8	Приводной ремень	1
9	Основной мотор	1
10	Крышка моторного отсека	1
11	Рама крепления мотора	1
12	Плата управления мотором (МСВ)	1
13	Двигатель подъёма	1
14	Силовой шнур	1
15	Заглушка мотора	1
16	Защитная втулка силового кабеля	1
17	Предохранитель	1
18	Выключатель питания	1
19	Основная рама	1
20	Транспортировочное колесо	2
21	Задняя заглушка рамы	2
22	Ножка задняя	2
23	Рама двигателя подъёма	1
24	Втулка штифта рамы подъёма	2
25	Втулка соединительная	2
26	Колесо рамы двигателя подъёма	2
27	Амортизатор складывания	1
28	Передняя рама	1
29	Шайба резиновая	4
30	Колесо передней рамы	2
31		2
32	Заглушки передней рамы	2
33	Нижние и боковые крышки стоек консоли	1
34	Левая стойка консоли	1

35	Правая стойка консоли	1
36	Рама консоли	1
37	Внешняя крышка ручки правая	1
38	Внутренняя крышка ручки правая	1
39	Внешняя крышка ручки левая	1
40	Внутренняя крышка ручки левая	1
41	Нижняя крышка консоли правая	1
42	Нижняя крышка консоли левая	1
43	Нижняя центральная крышка консоли	1
44	Нижняя крышка пульсометра	1
45	Подстаканник консоли	2
46	Верхняя правая крышка консоли	1
47	Верхняя левая крышка консоли	1
48	Центральная верхняя крышка консоли	1
49	Верхняя крышка пульсометра	1
50	Декоративная панель платы управления консоли	1
51	Ключ безопасности	1
52	Гнездо ключа безопасности	1
53	M8*50mm Болт	1
54	Ø8 Шайба	17
55	M8*85mm Болт	2
56	M8*25mm Болт	2
57	M8*65mm Болт	2
58	ST4.2*15 Винт	8
59	Резиновые шайбы деки	8
60	ST4.5*16 Винт	7
61	ST6.2*15 Винт	30
62	M10*50mm Болт	1
63	Ø13 шайба пластиковая	2
64	M10 Втулка нейлоновая	2
65	M10*60mm Болт	1
66	M8*70mm Болт	1
67	M8 Втулка нейлоновая	11
68	M8*20mm Болт	5
69	Ø8 Шайба пружинная	6
70	M10*20 Болт	2
71	M8*40mm Болт	2

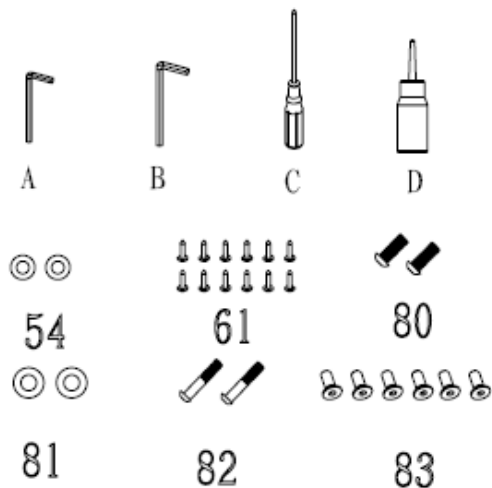
72	ST4.2*20 Винт	2
73	M8*25mm Болт	2
74	Ø16 Шайба пластиковая	2
75	M8*60mm Болт	2
76	M8*45mm Болт	1
77	M8*45mm Болт	2
78	M8*50mm Болт	2
79	M8*20mm Болт	4
80	M10*20mm Болт	2
81	Ø10 Шайба	2
82	M8*55mm Болт	2
83	M8*15mm Болт	6
84	ST4.2*25 Винт	6
85	ST2.9*10 Винт	8
86	ST2.9*8 Винт	16
87	ST2.2*8 Винт	18
88	Плата измерения пульта	1
89	Плата с дисплеем	1
90	Мембрана кнопочная	1
91	Мембрана кнопочная	1
92	Плата усилителя	2
93	Пластина	1
94	Динамик	2
95	Кнопка изменения угла подъёма	1
96	Кнопка изменения скорости	1
97	Плата управления консоли (CCB)	1
98	Ø10 Шайба пружинная	2
99	5/32 Шайба	2
100	Рама датчика скорости	1
101	ST2.9*6 Винт	2
102	Датчик скорости	1
103	Трансформатор	1



## СБОРОЧНЫЙ КОМПЛЕКТ

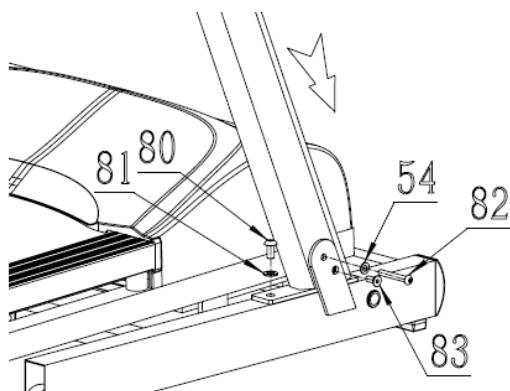
Для удобства сборки, производитель выделил комплектующие детали.  
Нижеприведенная схема поможет вам в сборке.

№	Описание	Кол-во
50	Ø8 Шайба	2
61	ST64.2*15 Винт	12
80	M10*20mm Болт	2
81	Ø10 Шайба	2
82	M8*55mm Болт	2
83	M8*15mm Болт	6
A	5mm торцевой ключ	1
B	6mm торцевой ключ	1
C	Отвертка	1
D	Литиевая смазка	1



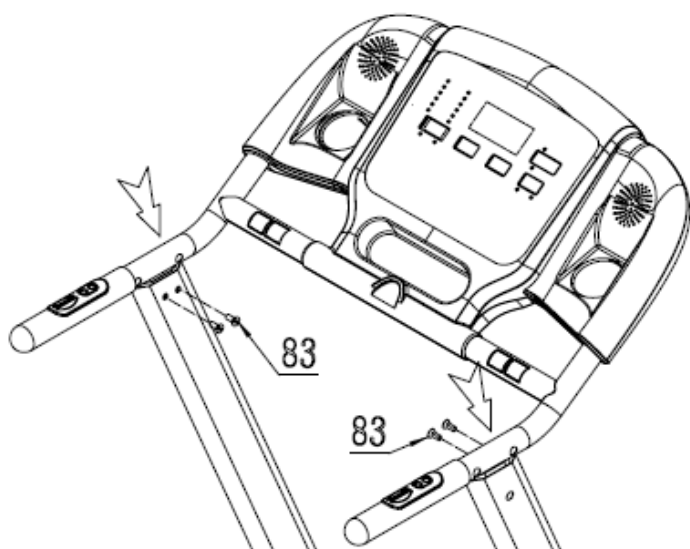
## ИНСТРУКЦИИ ПО СБОРКЕ ТРЕНАЖЕРА

**ВНИМАНИЕ!** Убедитесь, что все болты, шайбы и винты на месте, прежде, чем их затягивать.

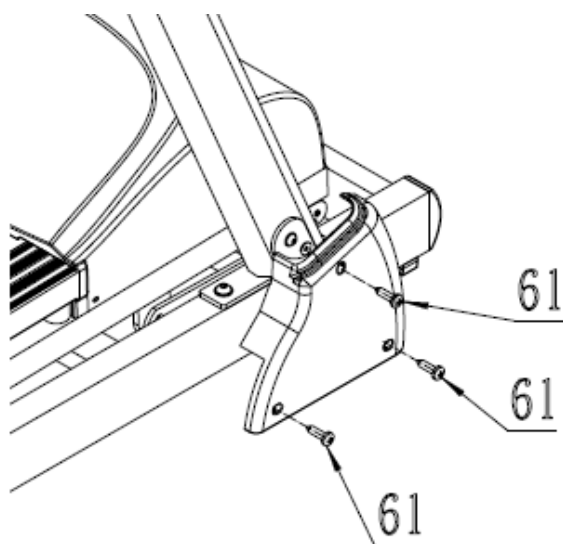


### Шаг 1:

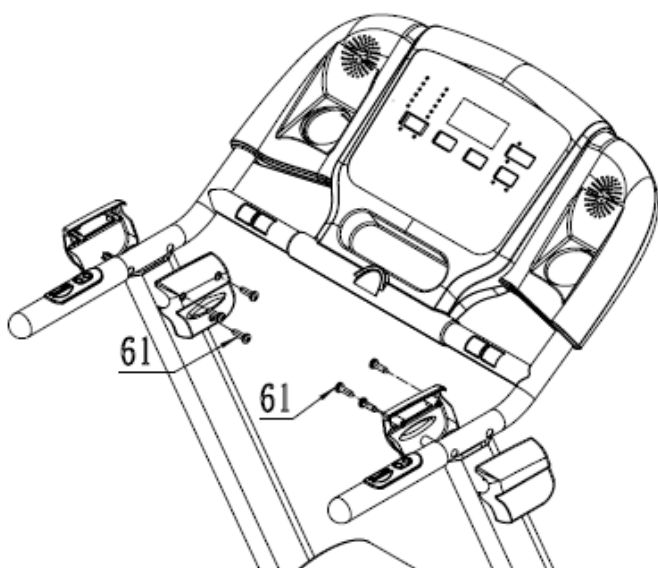
Соедините провода, затем зафиксируйте стойки консоли на основе, используя болт M8\*55 мм (82), Ø8 шайбу (50), M8\*15мм болт (83), M10\*20мм болт (80) и Ø10 шайбу (81).



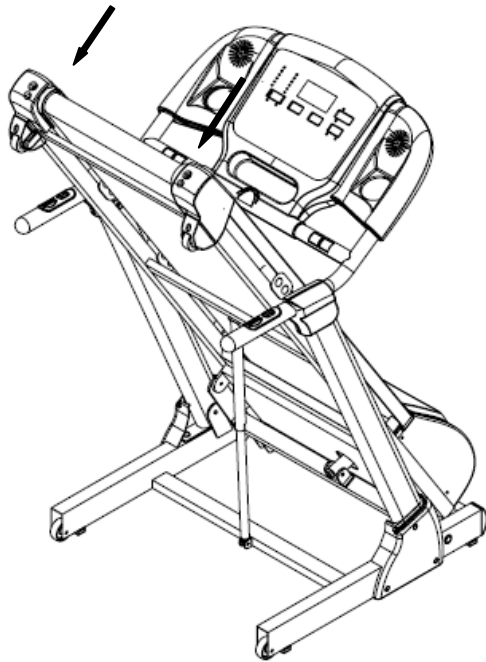
**Шаг 2:**  
Соедините провода, затем зафиксируйте консоль на стойках с помощью болтов М8\*15мм (83).



**Шаг 3:**  
Закрепите защитные кожуха на стойках и основной раме, используя винты ST4.2\*15 (61).



**Шаг 4:**  
Соедините внутренний и внешний кожуха поручней с помощью винтов ST4.2\*15 (61).



#### **Шаг 5:**

Для того, чтобы разложить беговую дорожку необходимо:

- Отжать ногой фиксатор-зажим, как показано на рисунке.
- Придерживая край тренажера рукой (См. Рис.), дать медленно опуститься деке.

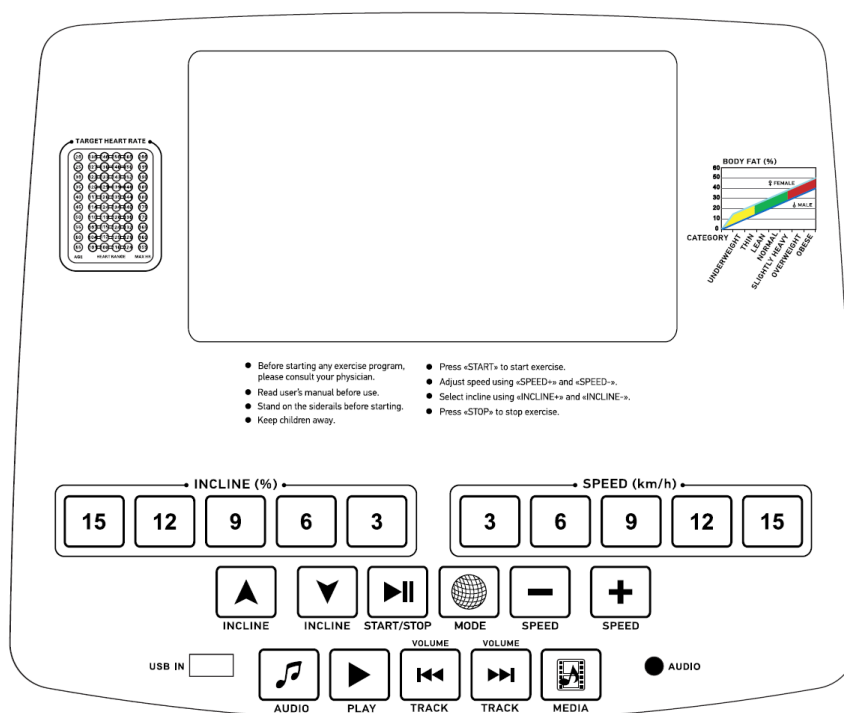


#### **Шаг 6:**

Для того, чтобы сложить беговую дорожку необходимо:

- Поднять заднюю часть тренажера.
- Зафиксировать защелку.

## УПРАВЛЕНИЕ КОНСОЛЬЮ



### Начало тренировки

Подключите тренажер к сети, включите кнопку питания, на консоли загорится стартовый дисплей. Скорость и угол наклона отсутствуют. Язык по умолчанию – Русский.

В случае, если на Вашей дорожке интерфейс на английском языке произведите следующие настройки: нажмите Settings (Настройки), Затем выберете язык – Русский.

### Управление сенсорным дисплеем

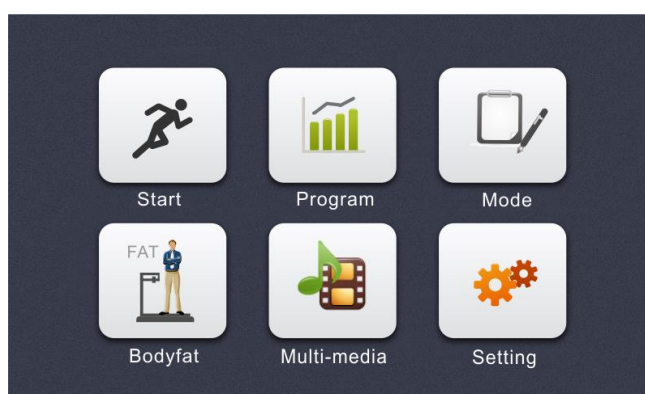


Рис 1

### Значения иконок

Start – Старт.

Program – Программы.

Mode – Режимы.

BodyFat – Жироанализатор.  
Multi-media – Мультимедиа.  
Settings – Настройки.

#### Доступ к файлам мультимедиа

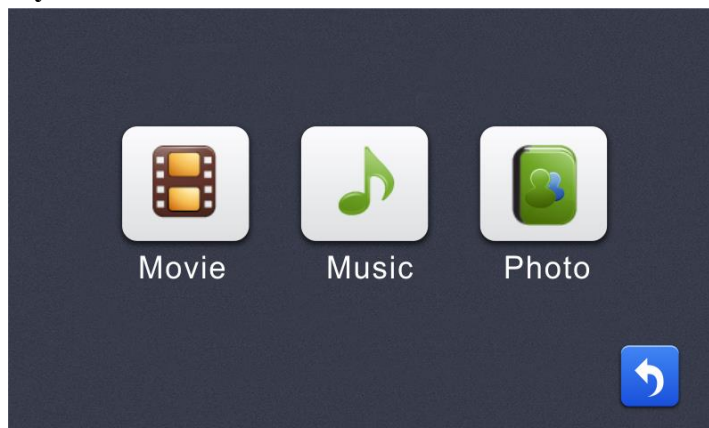


Рис 2

#### Иконки

Movie – Видео  
Music – Аудио  
Photo – Фото

**Примечание: Воспроизведение аудио/видео файлов осуществляется в том случае, если они находятся в корневой папке носителя.**

Когда беговое полотно прекратит движение, нажмите кнопку возврата (стрелка возврата синего цвета) и вы вернетесь на главную страницу Рис 1. При нажатии кнопки возврата во время движения бегового полотна вы вернетесь к следующим дисплеям (Рис 3 и Рис 4).



Рис 3

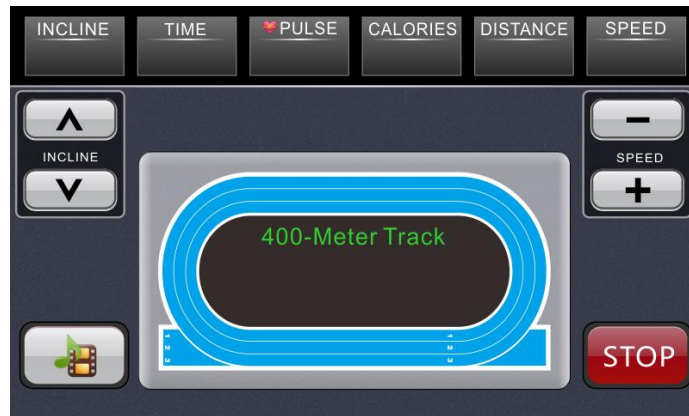


Рис 4

### Иконки



- Кнопка возврата на предыдущую страницу



- Возврат на домашнюю страницу



- Регулировка угла наклона



- Регулировка скорости



- Кнопка СТОП



- Мультимедиа

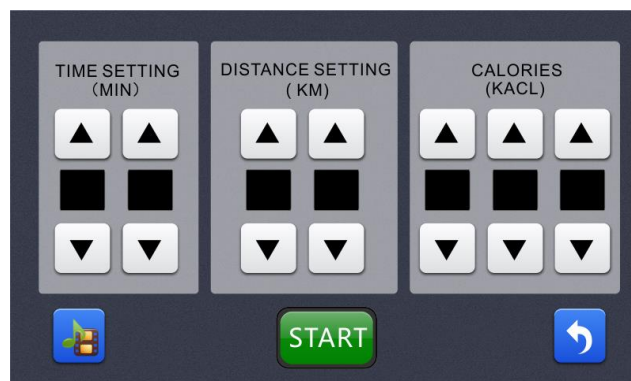


Рис 5



- Кнопки настройки времени, расстояния, количества калорий



- Начало тренировки



Рис 6

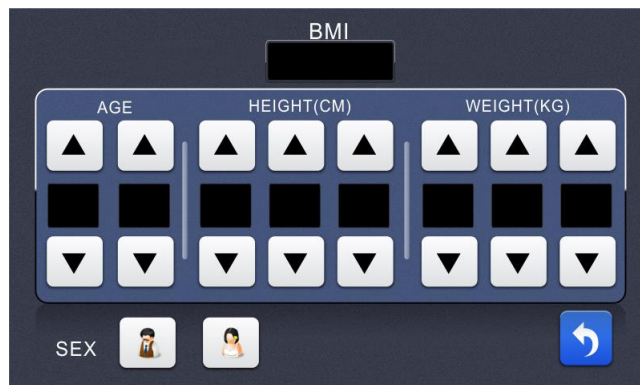


Рис 7



Рис 8

### Режим ожидания

- В режиме ручного управления нажмите MODE и установите значения таких параметров, как время (Time), расстояние (Distance), калории (Calories).
- Нажмите PROG (Программы) и выберите одну из программ P1-P24.
- Выберите медиа файл, нажав кнопку Media.
- Нажмите Start для начала тренировки.

### Программы

- Нажмите кнопку Start, начальная скорость будет 1 км/ч, угол наклона 0%.
- Нажмите кнопку Mode и установите значение целевого параметра - время. Время по умолчанию – 30 мин. Максимальное время – 99 мин, минимальное – 5 мин.
- Нажмите кнопку Mode и установите значение целевого параметра – расстояние. Максимальное расстояние – 99 км, минимальное – 5.
- Нажмите кнопку Mode и установите значение целевого параметра – количество калорий. Максимальное количество калорий – 999 шт, минимальное – 0.
- Нажмите кнопку PROG и выберете одну из программ. Нажмите ENTER для входа в режим настроек.
- Кнопками SPEED +/- установите время тренировки (time). Максимальное время – 99 мин, минимальное – 5 мин. Всего 24 предустановленные программы (P1-P24), 4 пользовательские (U1-U4), 2 пульсозависимые и ручной режим.
- Кнопками SPEED +/- вы можете изменять настройки. Количество интервалов – 30 шт.



Рис 9



Рис 10

Чтобы запустить пульсозависимые программы нажмите на дисплее Mode (Режимы), выберете HRC (Контроль частоты пульса), далее 65% (Целевая частота пульса 65%) или 85% (Целевая частота пульса 65%).





Рис 11

### Режим тренировки

- Кнопками SPEED +/- вы можете изменить скорость.
- Кнопками INCLINE +/- вы можете регулировать угол наклона.
- Нажмите кнопку STOP для завершения тренировки.

### Выбор режима программ

- Нажмите кнопку SPEED +/- для выбора режима Ручного управления, программ P1-P28, HRC65 или HRC85. Нажмите кнопку ENTER, чтобы продолжить настройки.
- Кнопкой MODE установите значения общей дистанции тренировки, общего количества калорий или общего времени в данной программе.
- Далее нажмите START для начала тренировки или ENTER, чтобы перейти к настройке продолжительности тренировки (TIME).
- Нажав кнопки быстрого доступа INCLINE2 и SPEED5 одновременно, консоль сбросит общее значение дистанции, количества калорий и времени.

**Во время работы на беговой дорожке ключ безопасности должен быть подключен.**

**Чтобы получить данные о пульсе на дисплее, руки должны находиться на пульсомерах.**

### Параметры дисплея

	Прямой отсчет	Ряд
TIME (мин:сек) - Время	5:00~99:00	0:00~99:59
SPEED (km/h) - Скорость	N/A	1.0~16.0 км/ч
DISTANCE (км) - Расстояние	N/A	0.0~999.9
CALORIES (ккал) - Калории	N/A	0~999.9
PULSE (уд/мин) - Пульс	N/A	40~240
Incline (%) – Угол наклона	N/A	0~15
AGE - Возраст	N/A	10~99

## Жироанализатор Body Fat

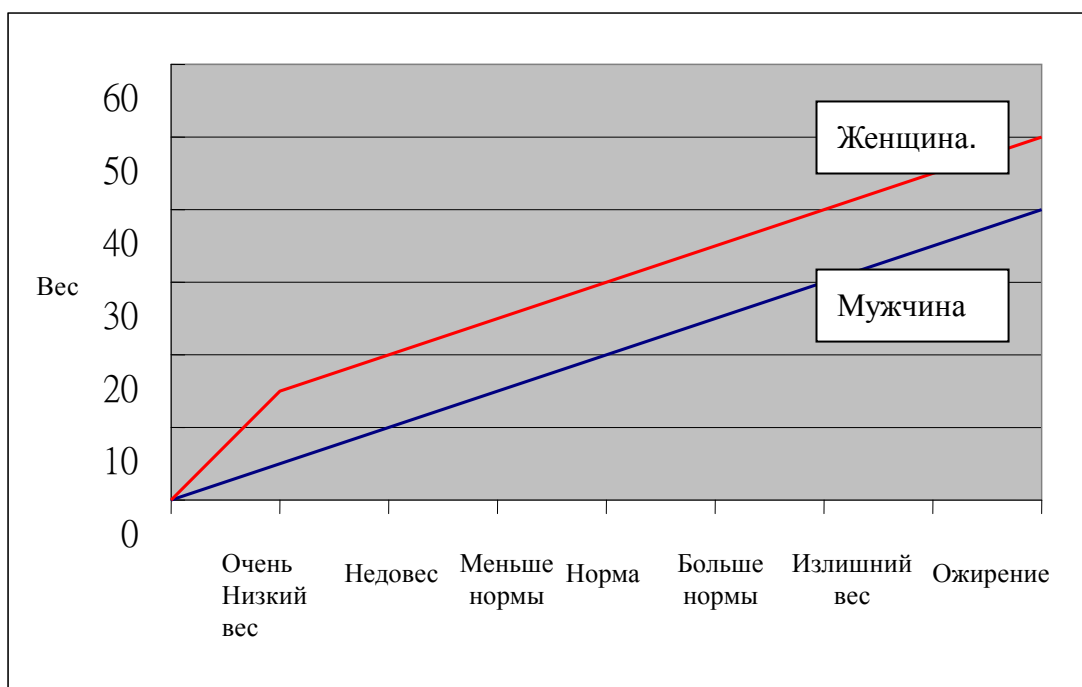
Жироанализатор, хотя и называется таковым, по сути оценивает оптимальность Вашего телосложения. Он не учитывает мышечную массу (допустим, если Вы занимаетесь бодибилдингом). Для точного расчета необходимо другое оборудование, работающее, к примеру, по принципу биоэлектрического импеданса.

Нажмите клавишу Body Fat. Последовательно укажите ВЕС (WEIGHT), ПОЛ, ВОЗРАСТ (AGE), РОСТ (HEIGHT). Установку каждого параметра необходимо подтвердить нажатием клавиши ENTER.

Во время работы режима жироанализатора ладони должны находиться на поручнях с пульсомерами.

Затем на экране дисплея появится надпись FAT = число, которое является нормативной оценкой соотношения жира в Вашем организме.

	Недовес			Стандарт			Избыточный вес	
Муж.	0.0~4.9	5.0~9.9	10.0~14.9	15.0~19.9	20.0~24.9	25.0~29.9	30.0~34.9	35.0+
Жен.	0.0~14.9	15.0~19.9	20.0~24.9	25.0~29.9	30.0~34.9	35.0~39.9	40.0~44.9	45.0+



## ПРОГРАММЫ

- **Скорость**

	P1	P2	P3	P4	P5	P6	P7	P8	P9	P10
Сегмент 1	1.0	1.0	1.0	1.0	1.0	3.0	1.0	1.0	3.0	1.0
Сегмент 2	2.0	3.0	3.0	3.0	5.0	7.0	5.0	3.0	5.0	1.0
Сегмент 3	3.0	3.0	3.0	7.0	11.0	11.0	7.0	3.0	11.0	3.0
Сегмент 4	4.0	5.0	3.0	11.0	12.0	12.0	11.0	7.0	12.0	3.0
Сегмент 5	7.0	7.0	5.0	12.0	11.0	12.0	11.0	11.0	11.0	5.0

Сегмент 6	11.0	11.0	5.0	3.0	5.0	12.0	11.0	12.0	5.0	7.0
Сегмент 7	12.0	12.0	5.0	7.0	1.0	12.0	7.0	1.0	3.0	11.0
Сегмент 8	3.0	1.0	7.0	11.0	5.0	7.0	5.0	3.0	5.0	7.0
Сегмент 9	3.0	3.0	7.0	7.0	11.0	7.0	3.0	3.0	11.0	3.0
Сегмент 10	3.0	3.0	7.0	3.0	12.0	3.0	7.0	3.0	12.0	3.0
Сегмент 11	5.0	5.0	9.0	1.0	11.0	3.0	7.0	7.0	11.0	5.0
Сегмент 12	7.0	7.0	9.0	3.0	5.0	7.0	11.0	11.0	5.0	7.0
Сегмент 13	11.0	11.0	9.0	7.0	1.0	7.0	12.0	12.0	3.0	9.0
Сегмент 14	12.0	12.0	10.0	11.0	5.0	12.0	11.0	11.0	5.0	11.0
Сегмент 15	7.0	1.0	10.0	12.0	11.0	12.0	7.0	3.0	11.0	7.0
Сегмент 16	3.0	3.0	10.0	5.0	12.0	12.0	7.0	5.0	12.0	3.0
Сегмент 17	3.0	3.0	10.0	9.0	11.0	12.0	5.0	7.0	11.0	5.0
Сегмент 18	5.0	5.0	10.0	11.0	5.0	12.0	7.0	9.0	5.0	7.0
Сегмент 19	7.0	7.0	10.0	7.0	1.0	7.0	9.0	11.0	3.0	9.0
Сегмент 20	11.0	11.0	12.0	3.0	5.0	7.0	11.0	11.0	5.0	11.0
Сегмент 21	12.0	12.0	12.0	1.0	11.0	3.0	11.0	12.0	11.0	11.0
Сегмент 22	1.0	1.0	12.0	3.0	12.0	3.0	11.0	11.0	12.0	12.0
Сегмент 23	3.0	3.0	9.0	7.0	11.0	7.0	9.0	3.0	11.0	7.0
Сегмент 24	3.0	3.0	9.0	11.0	5.0	7.0	7.0	5.0	5.0	3.0
Сегмент 25	5.0	5.0	9.0	12.0	1.0	12.0	3.0	7.0	3.0	5.0
Сегмент 26	7.0	7.0	5.0	7.0	5.0	12.0	7.0	9.0	5.0	7.0
Сегмент 27	9.0	11.0	5.0	11.0	11.0	12.0	7.0	11.0	11.0	9.0
Сегмент 28	7.0	12.0	5.0	11.0	12.0	12.0	5.0	12.0	12.0	11.0
Сегмент 29	5.0	1.5	3.0	7.0	11.0	7.0	3.0	5.0	11.0	3.0
Сегмент 30	3.0	1.0	1.0	3.0	1.0	3.0	1.0	1.0	3.0	1.0

	P11	P12	P13	P14	P15	P16	P17	P18	P19	P20
Сегмент 1	1.0	1.0	1.0	1.0	1.0	1.0	1.0	1.0	1.0	1.0
Сегмент 2	1.0	3.0	3.0	11.0	1.0	1.0	3.0	5.0	3.0	3.0
Сегмент 3	3.0	5.0	5.0	11.0	3.0	1.0	7.0	7.0	5.0	3.0
Сегмент 4	3.0	7.0	5.0	7.0	5.0	11.0	9.0	9.0	7.0	5.0
Сегмент 5	5.0	9.0	7.0	7.0	7.0	1.0	11.0	11.0	5.0	5.0
Сегмент 6	7.0	11.0	7.0	11.0	9.0	11.0	9.0	9.0	7.0	7.0
Сегмент 7	1.0	11.0	9.0	11.0	11.0	1.0	11.0	11.0	9.0	7.0
Сегмент 8	3.0	12.0	9.0	5.0	11.0	11.0	9.0	9.0	7.0	9.0
Сегмент 9	5.0	11.0	11.0	5.0	11.0	1.0	7.0	7.0	9.0	9.0
Сегмент 10	7.0	11.0	11.0	11.0	9.0	11.0	3.0	5.0	11.0	7.0
Сегмент 11	7.0	9.0	11.0	11.0	7.0	1.0	3.0	5.0	9.0	7.0
Сегмент 12	7.0	7.0	11.0	3.0	5.0	11.0	7.0	7.0	11.0	5.0
Сегмент 13	1.0	5.0	12.0	5.0	3.0	1.0	9.0	9.0	11.0	5.0
Сегмент 14	3.0	3.0	12.0	11.0	1.0	11.0	11.0	11.0	3.0	3.0
Сегмент 15	5.0	1.0	12.0	11.0	3.0	1.0	9.0	9.0	5.0	3.0
Сегмент 16	7.0	3.0	12.0	5.0	5.0	11.0	11.0	11.0	7.0	5.0
Сегмент 17	11.0	5.0	12.0	7.0	7.0	1.0	9.0	9.0	7.0	7.0
Сегмент 18	11.0	7.0	12.0	11.0	9.0	11.0	7.0	7.0	5.0	7.0
Сегмент 19	3.0	9.0	11.0	11.0	11.0	1.0	3.0	5.0	7.0	9.0
Сегмент 20	3.0	11.0	11.0	7.0	11.0	11.0	3.0	5.0	9.0	9.0
Сегмент 21	5.0	11.0	11.0	9.0	11.0	1.0	7.0	7.0	7.0	7.0

Сегмент 22	5.0	12.0	11.0	11.0	9.0	11.0	9.0	9.0	9.0	7.0
Сегмент 23	7.0	11.0	9.0	11.0	7.0	1.0	11.0	11.0	11.0	5.0
Сегмент 24	7.0	11.0	9.0	7.0	5.0	11.0	9.0	9.0	9.0	5.0
Сегмент 25	9.0	9.0	7.0	7.0	3.0	1.0	11.0	11.0	11.0	3.0
Сегмент 26	11.0	7.0	7.0	5.0	1.0	11.0	9.0	9.0	11.0	3.0
Сегмент 27	11.0	5.0	5.0	5.0	3.0	1.0	7.0	7.0	3.0	5.0
Сегмент 28	11.0	3.0	5.0	3.0	5.0	11.0	3.0	5.0	5.0	7.0
Сегмент 29	12.0	1.0	3.0	3.0	3.0	1.0	3.0	5.0	7.0	5.0
Сегмент 30	11.0	1.0	1.0	1.0	1.0	1.0	1.0	3.0	3.0	1.0

	P21	P22	P23	P24	U1	U2	U3	U4
Сегмент 1	1.0	1.0	5.0	5.0	1.0	1.0	1.0	1.0
Сегмент 2	1.0	1.0	11.0	6.0	1.0	1.0	1.0	1.0
Сегмент 3	7.0	1.0	5.0	7.0	1.0	1.0	1.0	1.0
Сегмент 4	9.0	3.0	11.0	8.0	1.0	1.0	1.0	1.0
Сегмент 5	11.0	5.0	5.0	9.0	1.0	1.0	1.0	1.0
Сегмент 6	9.0	9.0	11.0	10.0	1.0	1.0	1.0	1.0
Сегмент 7	11.0	5.0	5.0	11.0	1.0	1.0	1.0	1.0
Сегмент 8	9.0	3.0	11.0	11.0	1.0	1.0	1.0	1.0
Сегмент 9	7.0	3.0	5.0	12.0	1.0	1.0	1.0	1.0
Сегмент 10	3.0	3.0	11.0	12.0	1.0	1.0	1.0	1.0
Сегмент 11	5.0	5.0	7.0	13.0	1.0	1.0	1.0	1.0
Сегмент 12	7.0	7.0	11.0	13.0	1.0	1.0	1.0	1.0
Сегмент 13	9.0	9.0	11.0	14.0	1.0	1.0	1.0	1.0
Сегмент 14	11.0	7.0	9.0	14.0	1.0	1.0	1.0	1.0
Сегмент 15	9.0	5.0	11.0	15.0	1.0	1.0	1.0	1.0
Сегмент 16	11.0	3.0	7.0	15.0	1.0	1.0	1.0	1.0
Сегмент 17	9.0	3.0	5.0	16.0	1.0	1.0	1.0	1.0
Сегмент 18	7.0	5.0	11.0	16.0	1.0	1.0	1.0	1.0
Сегмент 19	5.0	7.0	5.0	16.0	1.0	1.0	1.0	1.0
Сегмент 20	3.0	9.0	11.0	16.0	1.0	1.0	1.0	1.0
Сегмент 21	7.0	7.0	5.0	16.0	1.0	1.0	1.0	1.0
Сегмент 22	9.0	5.0	11.0	16.0	1.0	1.0	1.0	1.0
Сегмент 23	11.0	3.0	5.0	15.0	1.0	1.0	1.0	1.0
Сегмент 24	9.0	3.0	11.0	13.0	1.0	1.0	1.0	1.0
Сегмент 25	11.0	5.0	5.0	11.0	1.0	1.0	1.0	1.0
Сегмент 26	9.0	7.0	11.0	9.0	1.0	1.0	1.0	1.0
Сегмент 27	7.0	9.0	5.0	7.0	1.0	1.0	1.0	1.0
Сегмент 28	5.0	7.0	11.0	5.0	1.0	1.0	1.0	1.0
Сегмент 29	3.0	5.0	5.0	3.0	1.0	1.0	1.0	1.0
Сегмент 30	1.0	1.0	1.0	1.0	1.0	1.0	1.0	1.0

• Угол наклона

	P1	P2	P3	P4	P5	P6	P7	P8	P9	P10
Сегмент 1	0	0	0	0	1	0	0	0	0	1
Сегмент 2	1	1	2	2	4	1	2	1	2	3
Сегмент 3	2	1	2	4	5	2	4	1	3	4
Сегмент 4	2	1	2	6	6	3	6	1	0	2

Сегмент 5	2	2	3	8	1	4	8	2	1	3
Сегмент 6	2	2	3	10	4	5	10	2	2	4
Сегмент 7	2	2	3	8	5	6	8	2	3	2
Сегмент 8	2	3	4	6	6	7	6	3	4	3
Сегмент 9	2	3	4	4	1	6	4	3	2	4
Сегмент 10	2	3	4	2	4	5	2	3	0	2
Сегмент 11	2	4	5	0	5	4	0	4	0	1
Сегмент 12	2	4	5	2	6	3	2	4	1	3
Сегмент 13	2	4	5	4	1	2	4	4	3	4
Сегмент 14	2	5	6	6	4	1	6	5	4	2
Сегмент 15	2	5	6	8	5	2	8	5	2	3
Сегмент 16	2	5	6	10	6	3	10	5	4	4
Сегмент 17	2	6	7	8	1	4	8	6	5	2
Сегмент 18	2	6	7	6	4	5	6	6	3	3
Сегмент 19	2	6	7	4	5	6	4	6	3	4
Сегмент 20	2	7	8	2	6	7	2	7	1	2
Сегмент 21	2	7	8	0	1	6	0	7	1	1
Сегмент 22	2	7	8	2	4	5	2	7	3	3
Сегмент 23	2	4	5	4	5	4	4	4	6	4
Сегмент 24	2	4	5	6	6	3	6	4	7	2
Сегмент 25	2	4	5	8	1	2	8	4	8	3
Сегмент 26	2	2	3	10	4	1	10	2	8	4
Сегмент 27	2	2	3	8	5	2	8	2	7	2
Сегмент 28	2	2	3	6	6	3	6	2	6	3
Сегмент 29	1	1	2	4	1	2	4	1	3	4
Сегмент 30	0	1	1	2	1	1	2	1	1	2

	P11	P12	P13	P14	P15	P16	P17	P18	P19	P20
Сегмент 1	1	0	1	1	1	0	1	1	1	0
Сегмент 2	3	2	3	2	3	2	3	3	3	2
Сегмент 3	3	2	3	5	4	3	4	3	3	2
Сегмент 4	1	2	1	5	2	0	2	1	1	2
Сегмент 5	1	3	1	2	3	1	3	1	1	3
Сегмент 6	3	3	3	2	4	2	4	3	3	3
Сегмент 7	3	3	3	2	2	3	2	3	3	3
Сегмент 8	1	4	1	5	3	4	3	1	1	4
Сегмент 9	1	4	1	5	4	2	4	1	1	4
Сегмент 10	3	4	3	5	2	0	2	3	3	4
Сегмент 11	3	5	3	2	1	0	1	3	3	5
Сегмент 12	1	5	1	2	3	1	3	1	1	5
Сегмент 13	1	5	1	2	4	3	4	1	1	5
Сегмент 14	3	6	3	2	2	4	2	3	3	6
Сегмент 15	3	6	3	5	3	2	3	3	3	6
Сегмент 16	1	6	1	5	4	4	4	5	1	6
Сегмент 17	1	7	1	5	2	5	2	5	1	7
Сегмент 18	3	7	3	5	3	3	3	5	3	7
Сегмент 19	3	7	3	2	4	3	4	2	3	7
Сегмент 20	1	8	1	2	2	1	2	2	1	8

Сегмент 21	1	8	1	2	1	1	1	2	1	8
Сегмент 22	3	8	3	5	3	3	3	5	3	8
Сегмент 23	3	5	3	5	4	6	4	5	3	5
Сегмент 24	1	5	1	5	2	7	2	5	1	5
Сегмент 25	1	5	1	2	3	8	3	2	1	5
Сегмент 26	3	3	3	2	4	8	4	2	3	3
Сегмент 27	3	3	3	5	2	7	2	5	3	3
Сегмент 28	1	3	1	5	3	6	3	5	1	3
Сегмент 29	1	2	1	2	4	3	4	2	1	2
Сегмент 30	1	1	1	2	2	1	2	2	1	1

	P21	P22	P23	P24	U1	U2	U3	U4
Сегмент 1	1	1	1	1	0	0	0	0
Сегмент 2	3	2	3	1	0	0	0	0
Сегмент 3	3	5	4	1	0	0	0	0
Сегмент 4	1	5	2	2	0	0	0	0
Сегмент 5	1	2	3	2	0	0	0	0
Сегмент 6	3	2	4	2	0	0	0	0
Сегмент 7	3	2	2	4	0	0	0	0
Сегмент 8	1	5	3	4	0	0	0	0
Сегмент 9	1	5	4	4	0	0	0	0
Сегмент 10	3	5	2	5	0	0	0	0
Сегмент 11	3	2	1	5	0	0	0	0
Сегмент 12	1	2	3	5	0	0	0	0
Сегмент 13	1	2	4	6	0	0	0	0
Сегмент 14	3	5	2	6	0	0	0	0
Сегмент 15	3	5	3	6	0	0	0	0
Сегмент 16	1	5	4	4	0	0	0	0
Сегмент 17	1	2	2	4	0	0	0	0
Сегмент 18	3	2	3	4	0	0	0	0
Сегмент 19	3	2	4	2	0	0	0	0
Сегмент 20	1	5	2	2	0	0	0	0
Сегмент 21	1	5	1	1	0	0	0	0
Сегмент 22	3	5	3	1	0	0	0	0
Сегмент 23	3	2	4	0	0	0	0	0
Сегмент 24	1	2	2	0	0	0	0	0
Сегмент 25	1	2	3	0	0	0	0	0
Сегмент 26	3	5	4	0	0	0	0	0
Сегмент 27	3	5	2	0	0	0	0	0
Сегмент 28	1	5	3	0	0	0	0	0
Сегмент 29	1	2	4	0	0	0	0	0
Сегмент 30	1	2	2	0	0	0	0	0

## **ТЕХНИЧЕСКОЕ ОБСЛУЖИВАНИЕ**

Правильное техническое обслуживание необходимо для поддержания эксплуатационных качеств Вашей беговой дорожки. Неверное техническое обслуживание дорожки приведет к сокращению ее срока службы и может быть причиной отказа признания гарантийного случая.

### ***ВНИМАНИЕ!***

***Никогда не применяйте агрессивные абразивные препараты и растворители для ухода за тренажером. Во избежание поломки тренировочного компьютера не допускайте воздействия влаги и прямых солнечных лучей. Регулярно проверяйте состояние внешних узлов и деталей. При обнаружении дефективной детали ее необходимо незамедлительно заменить.***

## **ОЧИСТКА:**

Регулярная очистка беговой дорожки увеличит срок ее службы.

1. **ВНИМАНИЕ!** Перед тем как приступить к очистке убедитесь, что выключатель находится в положении OFF и шнур питания не подключен к розетке
2. Никогда не применяйте агрессивные абразивные препараты и растворители для ухода за изделием. Во избежание поломки тренировочного компьютера не допускайте воздействия влаги и прямых солнечных лучей.
3. **ПОСЛЕ КАЖДОЙ ТРЕНИРОВКИ:** Очистите консоль тренировочного компьютера с помощью мягкой, слегка влажной ткани от пота.
4. **ЕЖЕНЕДЕЛЬНО:** Необходимо очистить беговое полотно от грязи и пыли. При наличии пылесоса также следует удалить пыль из всех возможных мест ее скопления.

## **РЕГУЛИРОВКА БЕГОВОГО ПОЛОТНА:**

Регулировка бегового полотна состоит из центровки и натяжения. Беговое полотно было установлено на производстве должным образом. Однако, по ряду причин (например, неправильная транспортировка или неровный пол в Вашей квартире) могут стать причиной смещения полотна, что, в свою очередь, может привести к поломке. Для правильной регулировки бегового полотна следуйте, пожалуйста, следующим инструкциям:

### **1. Беговое полотно смещено влево:**

Отсоедините шнур питания от стабилизатора напряжения. Используя шестигранный ключ, поверните болт левой задней заглушки на 1/4 по часовой стрелке. Подсоедините шнур питания и запустите беговое полотно на скорости 2.5 км./ч. Вы увидите как происходит автоматическое смещение бегового полотна ближе к центру. Повторяйте процедуру пока дорожка не будет отцентрована. Возможно, что после центровки бегового полотна необходимо будет также провести регулировку его натяжения. Об этом сказано ниже в разделе «Проскальзывание

бегового полотна».

## **2. Беговое полотно смещено вправо:**

Отсоедините шнур питания от стабилизатора напряжения. Используя шестигранный ключ, поверните болт правой задней заглушки на 1/4 по часовой стрелке. Подсоедините шнур питания и запустите беговое полотно на скорости 2.5 км./ч. Вы увидите как происходит автоматическое смещение бегового полотна ближе к центру. Повторяйте процедуру пока дорожка не будет отцентрована. Возможно, что после центровки бегового полотна необходимо будет также провести регулировку его натяжения. Об этом сказано ниже в разделе «Проскальзывание бегового полотна».

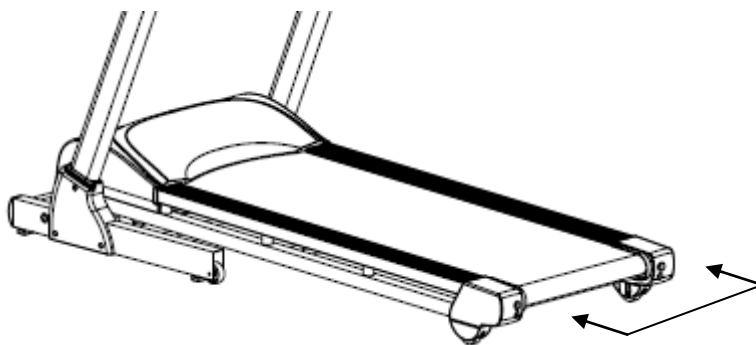
## **3. Проскальзывание бегового полотна:**

Отсоедините шнур питания от стабилизатора напряжения. Используя шестигранный ключ, поверните болты левой и правой задних заглушек на 1/4 по часовой стрелке. Подсоедините шнур питания и запустите беговое полотно со скоростью 2.5 км./ч. Встаньте на дорожку и проверьте есть ли проскальзывание. Повторяйте процедуру пока проскальзывание не исчезнет. Не следует делать натяжение слишком сильным. Полотно должно быть натянуто ровно настолько, чтобы избежать проскальзывания, и не более.

### ***ВНИМАНИЕ!***

***На затягивайте слишком сильно болты задних заглушек!***

***Это может привести к поломке заднего вала.***



Шестигранные болты, расположенные на заглушках.

## **СМАЗКА ДЕКИ:**

Беговое полотно должным образом было смазано на производстве. Тем не менее, мы рекомендуем периодически проверять состояние смазки для достижения наилучших эксплуатационных качеств.

Процедуры технического обслуживания и смазки рекомендуются проводить не реже, чем один раз в три месяца регулярного использования дорожки. Приподнимите края бегового полотна и потрогайте поверхность деки там, где это возможно. Если Вы почувствовали наличие силикона, необходимости в смазывании нет. Если же возникло ощущение сухости, необходимо



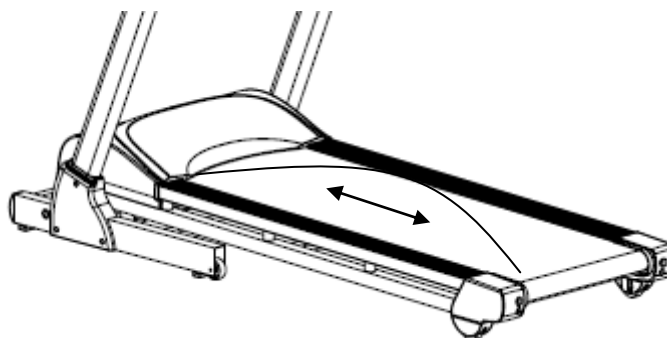
смазать деку в соответствии с нижеследующими инструкциями.

Мы рекомендуем использовать силиконовую смазку "Lube 'N Walk" или "Napa 8300". В любом случае, силиконовая смазка НЕ должна быть на бензиновой (нефтяной) основе.

Силиконовую смазку можно приобрести у Фирмы –Продавца или в сервисном центре.

#### ***НАНЕСЕНИЕ СИЛИКОНОВОЙ СМАЗКИ***

- 1 Расположите беговое полотно так, чтобы спай стыка находился сверху посередине.
- 2 Ослабьте беговое полотно с помощью болтов. Подняв край бегового полотна, поместите насадку флакона со смазкой между полотном и декой, затем нанесите смазку от одного края деки к другому по всей длине деки (« змейкой»). Нанесите силикон на деку, двигаясь от передней к задней части деки .
- 3 Натяните полотно с помощью болтов. Запустите дорожку на минимальной скоростью течение 5 минут, чтобы силикон равномерно размазался по всей поверхности деки.



**Примечание:** В случае перегрузки беговой дорожки и вероятности выхода ее из строя сработает предохранитель. Замените предохранитель и включите дорожку.

## ТЕХНИЧЕСКИЕ СПЕЦИФИКАЦИИ

Тип	электрическая
Скорость	1.0 - 22 км./ч.
Двигатель	3.75 л.с. Fuji Electric (постоянный ток)
Пиковая мощность двигателя	6.0 л.с.
Беговое полотно	3.1 мм. ортопедическое двухслойное Habasit NVT-256
Размер бегового полотна	153*51 см.
Регулировка угла наклона	электрическая
Наклон бегового полотна	0 - 20%
Дека	18 мм. парафинированная (специальные сертификаты технических и экологических директив EО/ROHS (EC) и 4 STAR GRADE F (Япония))
Система амортизации	4 ультрамягкие динамические подушки (dualFLEX™)
Измерение пульса	сенсорные датчики, Polar™ / <u>Oxygen</u> ™ совместимый приемник
Консоль	7-ми дюймовый (17.8 см.) сенсорный полноцветный LCD дисплей
Показания консоли	профиль, трек, время, скорость, дистанция, калории, пульс, угол наклона, жиросанализатор Body Fat
Кол-во программ	31 (в т.ч. пульсозависимые)
Спецификации программ	ручной режим, 24 тренировочных профиля, 4 пользовательские, 2 пульсозависимые
Статистика тренировок	нет
Мультимедиа	воспроизведение видео/аудио/фото файлов, встроенные динамики
Интеграция	USB (видео: mp4/mov/avi/flv/mkv, аудио: mp3/flac/wma/wav, фото: jpg/png/gif), audio IN
Интернет	нет
Язык(и) интерфейса	русский, английский, немецкий, итальянский
Вентилятор	нет
Транспортировочные ролики	есть
Компенсаторы неровностей пола	нет
Складывание	есть (гидравлика easyFOLD™)
Размер в сложенном виде (Д*Ш*В)	97*85*192 см.
Размер в рабочем состоянии (Д*Ш*В)	206*85*139 см.

Вес нетто	96 кг.
Макс. вес пользователя	166 кг.
Питание	сеть 220 Вольт
Энергосбережение	есть
Гарантия	5 лет бытовое / 1,5 года полукоммерческое
Производитель	Neotren GmbH, Германия
Страна изготовления	КНР

\*Производитель оставляет за собой право вносить изменения в конструкцию тренажера, не ухудшающие значительно его основные технические характеристики.

\*\*Последняя версия Руководства пользователя доступна на сайте [www.neotren.ru](http://www.neotren.ru)

Все актуальные изменения в конструкции либо технических спецификациях изделия отражены на официальном сайте поставщика оборудования ООО «Неотрен» [www.neotren.ru](http://www.neotren.ru)

Тренажер сертифицирован по Системе Сертификации Гост Р «Федеральным Агентством По Техническому Регулированию и Метрологии» (Ростест).



**ВНИМАНИЕ!**  
**ТРЕНАЖЕР ПРЕДНАЗНАЧЕН ДЛЯ ДОМАШНЕГО И КОММЕРЧЕСКОГО**  
**ИСПОЛЬЗОВАНИЯ!**