



ВЕЛОТРЕНАЖЕРЫ

R 20/R 40/ U 20/U 40 CLASSIC

R 20/R 40/ U 20/U 40 ELEGANT

R 20/R 40/ U 20/U 40 TOUCH

РУКОВОДСТВО ПОЛЬЗОВАТЕЛЯ

Уважаемый покупатель!

Поздравляем с удачным приобретением! Вы приобрели современный тренажер, который, как мы надеемся, станет Вашим лучшим помощником. Он сочетает в себе передовые технологии и современный дизайн.

Постоянно используя этот тренажер, Вы сможете укрепить сердечно-сосудистую систему и приобрести хорошую физическую форму. Надеемся, что данная модель удовлетворит все Ваши требования.

Прежде чем приступить к использованию тренажера, внимательно изучите настоящее руководство и сохраните его для дальнейшего использования. В случае возникших дополнительных вопросов обратитесь к продавцу или дилеру, который проконсультирует Вас и поможет устранить возникшую проблему.

Обязательно сохраняйте инструкцию по эксплуатации, это поможет Вам по прошествии времени вспомнить о функциях тренажера и правилах его использования.

Если у Вас возникли какие-либо вопросы по эксплуатации данного тренажера, свяжитесь со службой технической поддержки или уполномоченным дилером, у которого Вы приобрели тренажер.

Внимание!

Перед тем как приступить к тренировкам настоятельно рекомендуем пройти полное медицинское обследование, особенно если у Вас есть наследственная предрасположенность к повышенному давлению или сердечно-сосудистым заболеваниям. Неправильное или чрезмерно интенсивное выполнение упражнений может повредить Вашему здоровью.

Транспортировка и эксплуатация тренажера:

Тренажер должен транспортироваться только в заводской упаковке;

Заводская упаковка не должна быть нарушена;

При транспортировке тренажер должен быть надежно защищен от дождя, влаги, атмосферных осадков, механических перегрузок.

Хранение тренажера:

Тренажер рекомендуется хранить и использовать только в сухих отапливаемых помещениях со следующими значениями:

температура + 10 - + 35 С;

влажность: 50 -75%;

Если Ваш тренажер хранился при низкой температуре или в условиях высокой влажности (имеет следы конденсации влаги), необходимо перед эксплуатацией выдержать его в нормальных условиях не менее 2 – 4 часов и только после этого можно приступить к эксплуатации.

Перед тем как начать тренировку:

Перед первым занятием проверьте, правильно ли была проведена сборка тренажера. Ознакомьтесь со всеми функциями и настройками тренажера и проводите тренировки в строгом соответствии с инструкцией по эксплуатации. Перед началом тренировки убедитесь, что все защитные элементы надежно установлены и закреплены, проверьте надежность механических и электрических соединений. Установите тренажер на ровную нескользящую поверхность, оставляя с каждой стороны по 0,5 м. свободного пространства. Для снижения шума и вибраций рекомендуется использовать специальные резиновые коврики.

ВНИМАНИЕ

СОХРАНИТЕ ДАННОЕ РУКОВОДСТВО

Внимательно ознакомьтесь с руководством пользователя, прежде чем использовать любое электрическое устройство, прочтите инструкции по его эксплуатации. Владелец оборудования обязан информировать всех пользователей о мерах предосторожности, технике безопасности и правилах эксплуатации тренажера.

ПРЕДОСТЕРЕЖЕНИЕ

После тренировки, а также перед началом чистки оборудования, техническом обслуживании и т.п. отключайте вилку из розетки во избежание поражения электрическим током.

Если вы почувствовали головокружение, боль в груди, тошноту, затрудненное дыхание немедленно прекратите тренировки и проконсультируйтесь со специалистом.

В целях Вашей безопасности рекомендуем соблюдать следующие правила:

1. Сборку и эксплуатацию тренажера следует осуществлять на твердой, ровной поверхности. Свободное пространство вокруг тренажера должно составлять не менее 1,2 м.;
2. При регулярной эксплуатации проверяйте затяжку резьбовых соединений каждые 1-2 месяца;
3. Не допускайте попадания внутрь тренажера посторонних предметов и жидкостей;
4. Никогда не эксплуатируйте тренажер с явными дефектами – открученными элементами крепления, незакрепленными узлами, с нехарактерными посторонними шумами и т.д. Это может привести к травмам или уменьшению срока службы тренажера;
5. Для осмотра и устранения возникших дефектов обратитесь в авторизованный сервисный центр или к уполномоченному дилеру, у которого Вы приобрели данный тренажер;
6. Для ремонта необходимо использовать только оригинальные запасные части;
7. Обслуживание тренажера, за исключением процедур, описанных в данном руководстве, должно производиться только сотрудниками сервисного центра;
8. Не допускается какое-либо изменение конструкции или узлов и деталей тренажера – это может привести к серьезным травмам и потере здоровья;
9. Вес пользователя не должен превышать максимально заявленный;
10. Во время занятий используйте соответствующую одежду и обувь. Не надевайте свободную одежду или обувь с кожаными подошвами или каблуками. Если у Вас длинные волосы, соберите их в хвост или пучок на затылке;
11. Не подставляйте руки под движущиеся части тренажера;
12. Не подвергайте себя чрезмерным нагрузкам во время тренировок. Если Вы почувствовали боль или недомогание, немедленно прекратите занятия и обратитесь за консультацией к врачу.

ПОДКЛЮЧЕНИЕ ТРЕНАЖЁРА

Оборудование требует подключение к сети, оно может быть подключено последовательно – до 4 тренажеров – с выделенной цепью 15 А посредством адаптера последовательного подключения Matrix (продается отдельно).

ВЫДЕЛЕННАЯ ЦЕПЬ И

ИНФОРМАЦИЯ ОБ ЭЛЕКТРИЧЕСКОМ ПОДКЛЮЧЕНИИ

- Все тренажеры Vision подключаются только к электророзетке, имеющей заземляющий контакт;

- Каждый тренажер должен иметь отдельную магистраль подключения к электросети;
- На магистрали подключения тренажера не должно быть подключено никаких других потребителей (лампы, торговые автоматы, электровентилляторы, холодильники и т.п.);
- Тренажер должен иметь отдельный выключатель в электрощите;
- Потребляемый ток профессионального тренажера до 15А - 20 А.

ИНСТРУКЦИИ ПО ЗАЗЕМЛЕНИЮ

Оборудование должно быть заземлено.

В случае если оборудование повреждено или сломано заземление снижает риск поражения электрическим током. Тренажер имеет вилку с соответствующим контактом заземления. Убедитесь, что розетка заземлена.

ОПАСНОСТЬ

Неправильное подключение оборудования, а также отсутствие заземления в розетке может привести к поражению электрическим током.

Номинальное напряжение для оборудования 220 В., убедитесь, что вилка подключена к розетке с такими параметрами напряжения.

ВНИМАНИЕ

Убедитесь, что тренажер подключен к розетке с заземлением.

Не подключайте оборудование к сети, если шнур питания поврежден.

ПИТАНИЕ

Подключите шнур питания к сети. Некоторые тренажеры имеют выключатель питания. Убедитесь, что он находится в выключенном положении (OFF).

ВНИМАНИЕ

Не используйте тренажер, если шнур питания или разъем повреждены. Для проверки/ремонта обратитесь в сервисную службу.

ИЗМЕРЕНИЕ ПУЛЬСА

Тренажер может быть оснащен другими датчиками пульса.

Датчики пульса тренажера не являются медицинским прибором. С помощью них вы можете определить относительное, а не абсолютное значение уровня сердечных сокращений (пульса). Показания пульса зависят от веса и плотности тела пользователя, влажности рук и иных параметров. Вы можете использовать любые другие способы измерения пульса, например, нагрудный датчик пульса или датчик, закрепляемый на запястье. На показания датчиков могут влиять различные факторы, поэтому информация носит информационный характер. Проконсультируйтесь со специалистом перед началом тренировок.

КОНТАКТНЫЕ ДАТЧИКИ ПУЛЬСА

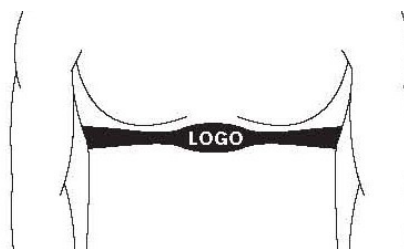
Обхватите руками поручни. Ладони должны находиться на датчиках пульса. В течение 15-20 секунд датчик измерит последние 5 ударов пульса. Не сжимайте датчики плотно, так как в этом случае может повыситься артериальное давление. Убедитесь, что ладони расположены на пластинах пульсомера, а не на поручнях, во избежание получения неправильных данных.

ТЕЛЕМЕТРИЧЕСКИЙ ДАТЧИК ПУЛЬСА

Вы можете измерять уровень пульса с помощью беспроводного телеметрического датчика пульса, значение которого будет отображено на дисплее консоли.

Прежде чем закрепить датчик на груди, смочите резиновые электроды водой. Установите датчик на груди. Как показано на рисунке, логотип должен быть «от себя».

Примечание: телеметрический датчик должен быть плотно и правильно закреплен на груди для того, чтобы считывать более точный данные. Если датчик расположен неправильно. Вы может получить некорректную информацию.



ВНИМАНИЕ

Данные о пульсе могут быть неточными. При использовании в помещении с тренажёром WI-FI или других устройств с похожим частотным диапазоном, показания пульса могут периодически пропадать или быть некорректные. Перенапряжение и избыточные тренировки могут привести к серьезным травмам и даже смерти. Если вы почувствовали слабость, немедленно прекратите тренировки.

СБОРКА

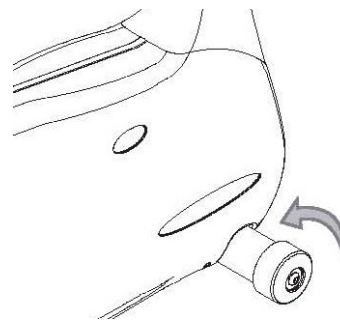
ВНИМАНИЕ

Прежде чем начать сборку тренажера, внимательно ознакомьтесь с инструкциями, незатянутые детали, а также неправильно закрепленные части тренажера могут привести к появлению шума, а также поломке оборудования.

Ниже укажите серийный номер

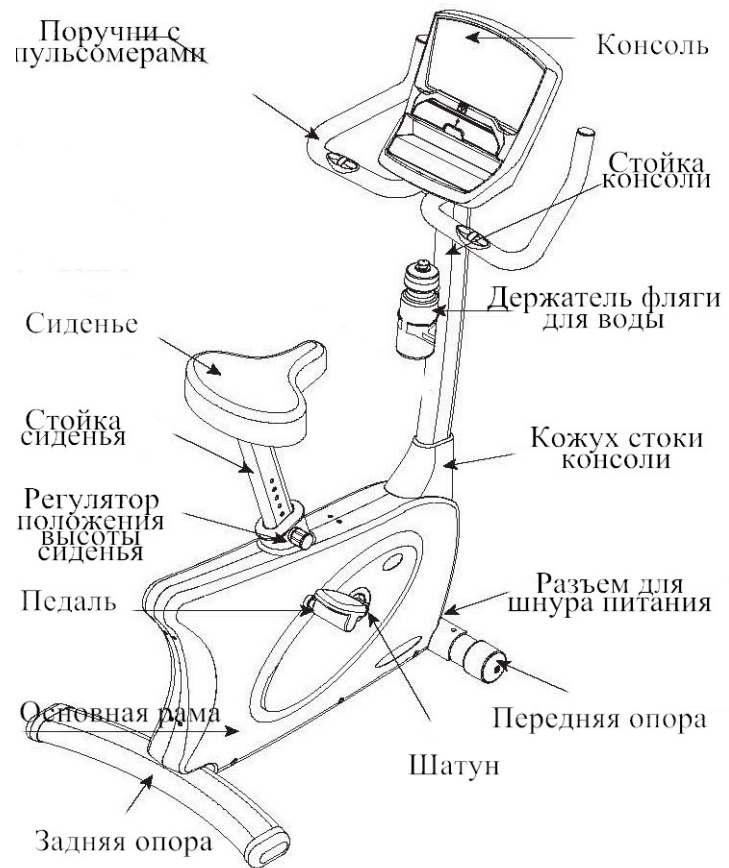
Серийный номер рамы:

Название модели VISION	

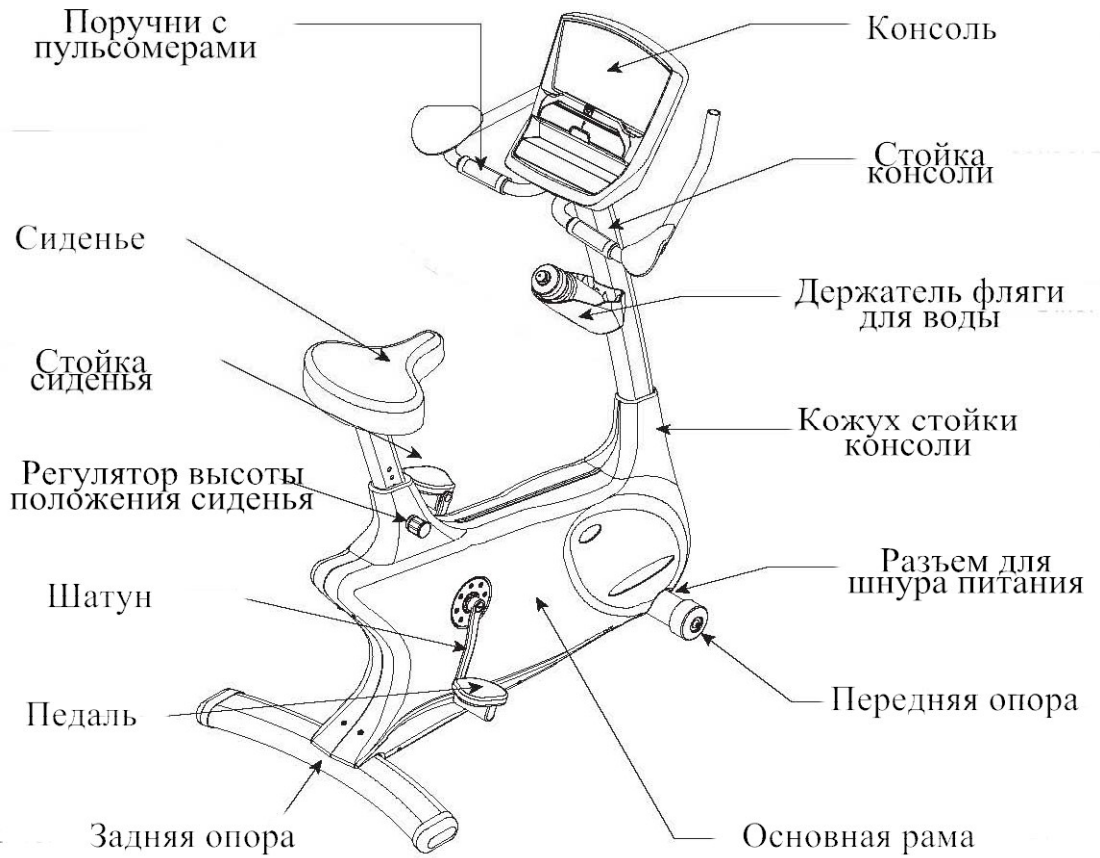


- * В случае обращения в сервисную службу вам понадобится указать серийный номер вашего тренажера.
- ** Серийный номер консоли вы можете посмотреть в режиме управления консоли.

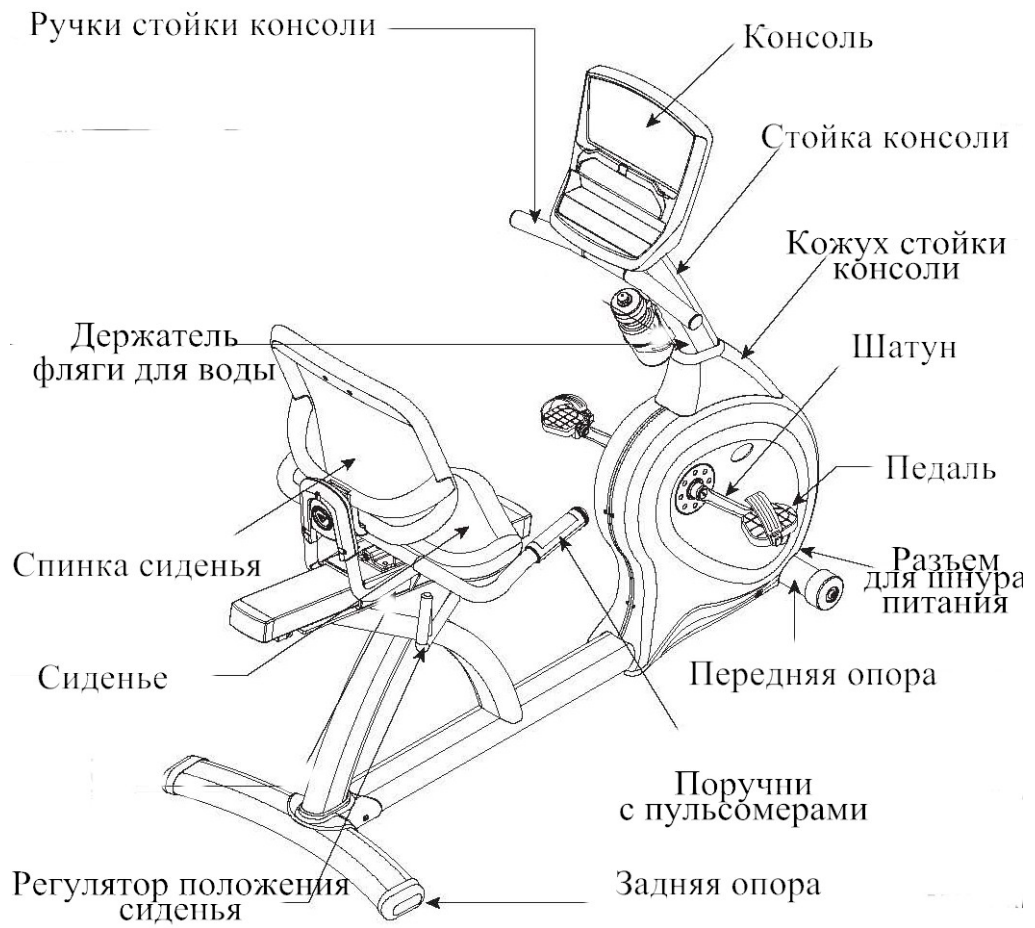
U20

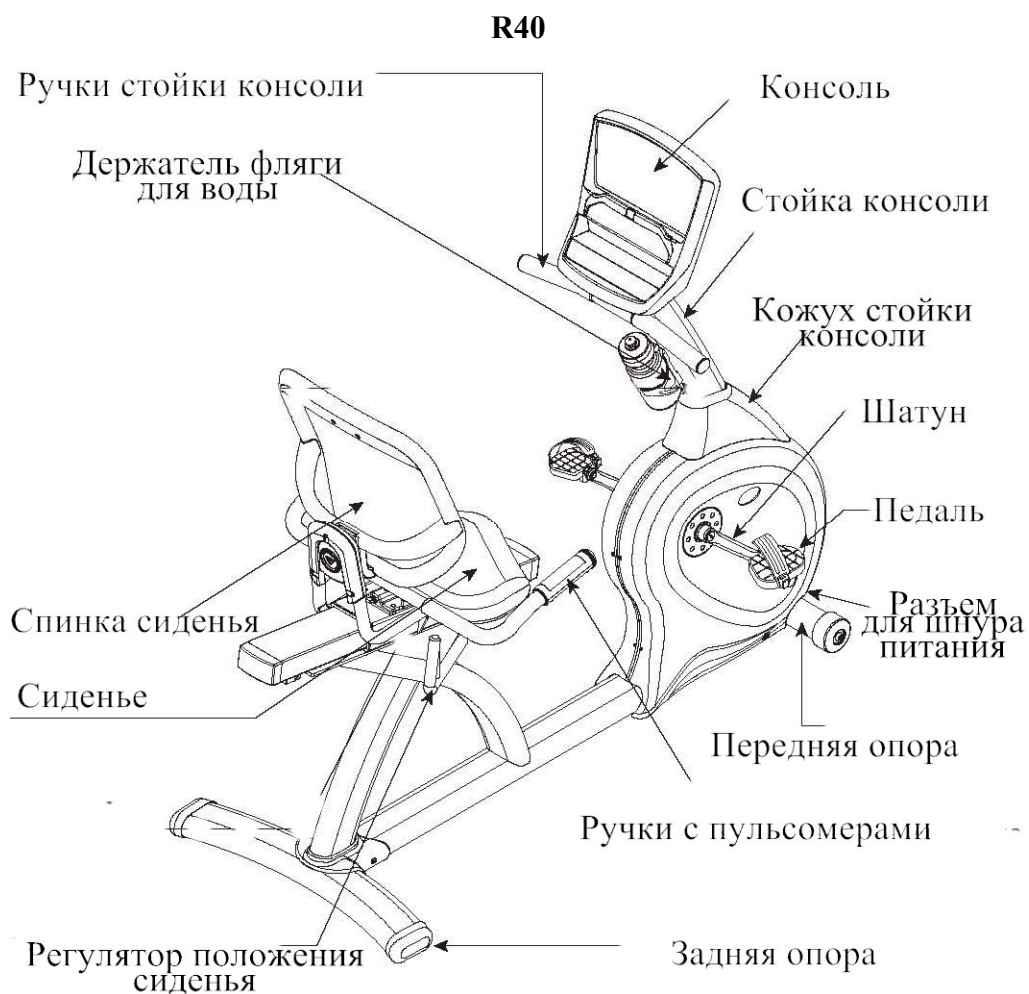


U40



R20





СОВЕТЫ ПЕРЕД НАЧАЛОМ СБОРКИ

РАСПАКОВКА

Начинайте распаковку тренажера в том месте, где он будет установлен после сборки. Поверхность пола должна быть ровной. Рекомендуется использовать коврик под тренажер во избежание повреждения напольного покрытия.

ПРИМЕЧАНИЕ:

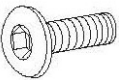
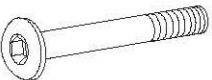

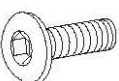

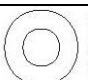
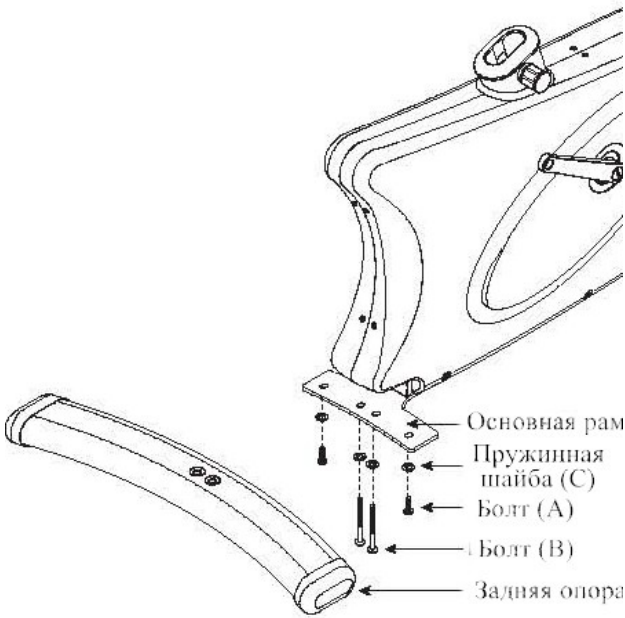
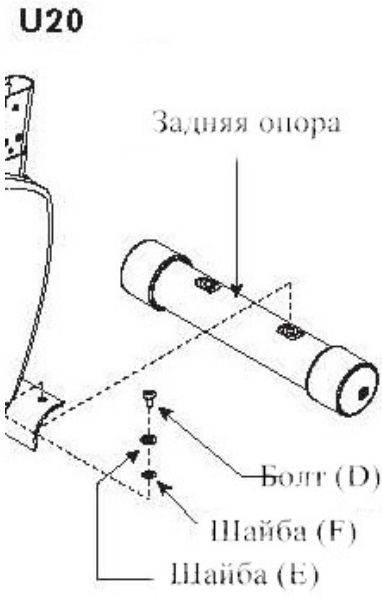
После сборки каждого шага убедитесь, что все болты-гайки тренажера на месте и плотно затянуты.

ПРИМЕЧАНИЕ:

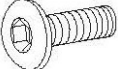

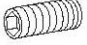
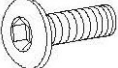

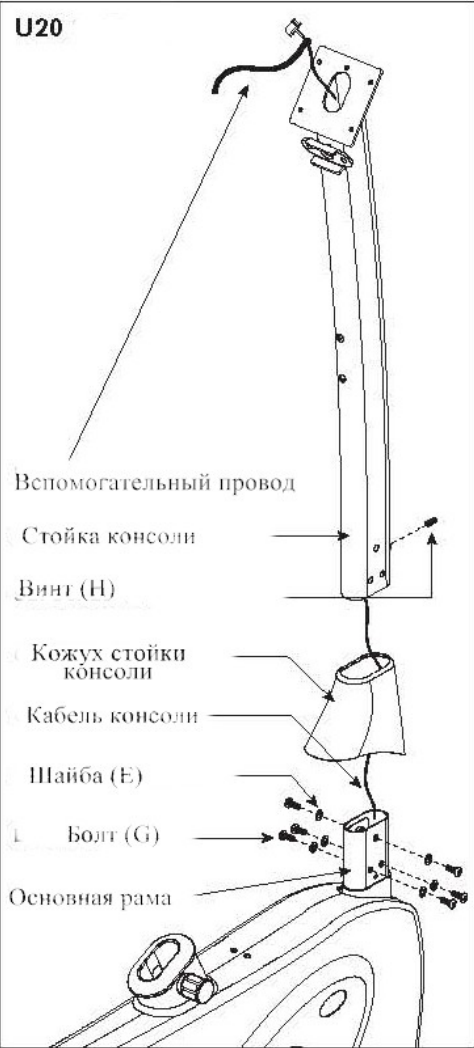
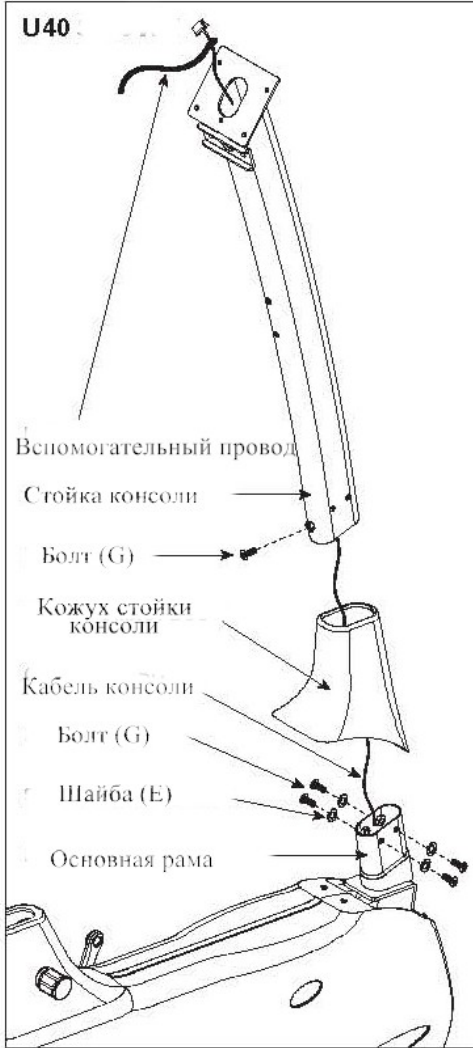
Применение смазочных материалов, например, литиевой смазки, может помочь вам при сборке.

СБОРКА ВЕЛОТРЕНАЖЕРОВ U20 и U40

ШАГ 1

Сборочный комплект		
	Болт (А) 25 мм.	Кол-во: 2 шт.
	Болт (В) 70 мм.	Кол-во: 2 шт.
	Пружинная шайба (С) 15,4 мм.	Кол-во: 4 шт.
Только для U20		
	Болт (D) 20 мм.	Кол-во: 2 шт.
	Пружинная шайба (Е) 13.5 мм.	Кол-во: 2 шт.
	Плоская шайба (F) 18 мм.	Кол-во: 2 шт.
<p>U20 & U40</p>  <p>Основная рам Пружинная шайба (С) Болт (А) Болт (В) Задняя опора</p> <p>U20</p>  <p>Задняя опора Болт (D) Шайба (F) Шайба (E)</p>		
<ol style="list-style-type: none"> 1. Откройте сборочный комплект №1; 2. Закрепите заднюю опору на основной раме, используя 2 болта (А), 2 болта (В) и 4 пружинные шайбы (С); 3. Для U20: Закрепите переднюю опору на основной раме с помощью 2 болтов (D), 2 пружинных шайб (Е) и 2 плоских шайб (F). 		

ШАГ 2

Сборочный комплект		
	Болт (G) 15 мм.	Кол-во: 6 шт.
	Пружинная шайба (E) 13.5 мм.	Кол-во: 6 шт.
	Винт (H) 10 мм.	Кол-во: 1 шт.
Только для U40		
	Болт (G) 15 мм.	Кол-во: 5 шт.
	Пружинная шайба (E) 13.5 мм.	Кол-во: 4 шт.
<div style="display: flex; justify-content: space-around;"> <div style="width: 45%;"> <p>U20</p>  <p>Вспомогательный провод</p> <p>Стойка консоли</p> <p>Винт (H)</p> <p>Кожух стойки консоли</p> <p>Кабель консоли</p> <p>Шайба (E)</p> <p>Болт (G)</p> <p>Основная рама</p> </div> <div style="width: 45%;"> <p>U40</p>  <p>Вспомогательный провод</p> <p>Стойка консоли</p> <p>Болт (G)</p> <p>Кожух стойки консоли</p> <p>Кабель консоли</p> <p>Болт (G)</p> <p>Шайба (E)</p> <p>Основная рама</p> </div> </div>		
<ol style="list-style-type: none"> 1. Откройте сборочный комплект №2; 2. Закрепите крышку стойки консоли на стойке. 3. С помощью вспомогательного провода протяните кабель консоли через стойку. Закрепите стойку на основной раме; 4. Для U20: Зафиксируйте стойку консоли на основной раме, используя 5 болтов (G) и 4 пружинные шайбы (E); 5. Закрепите крышку стойки на основной раме. 		

ШАГ 3

Сборочный комплект



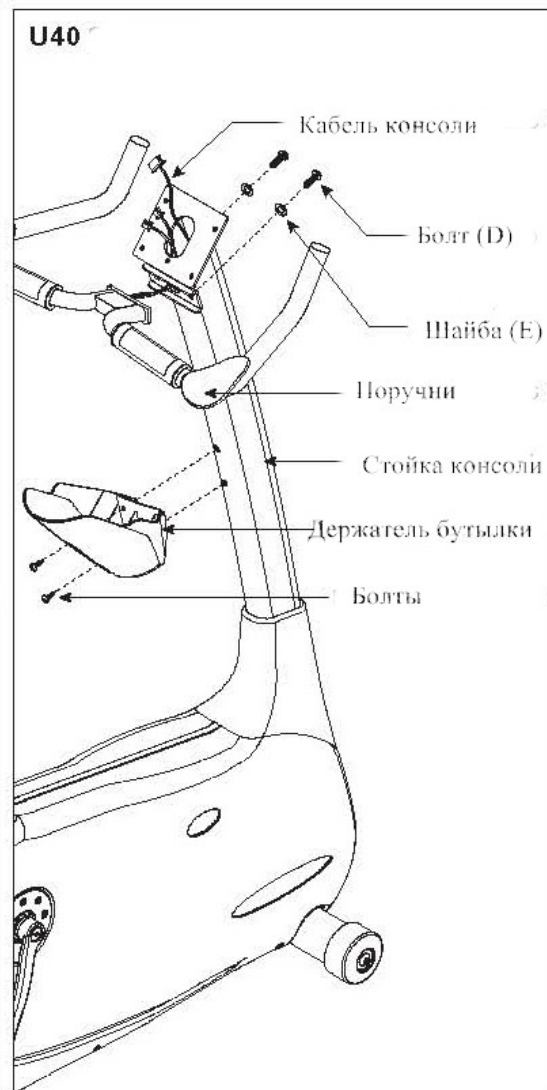
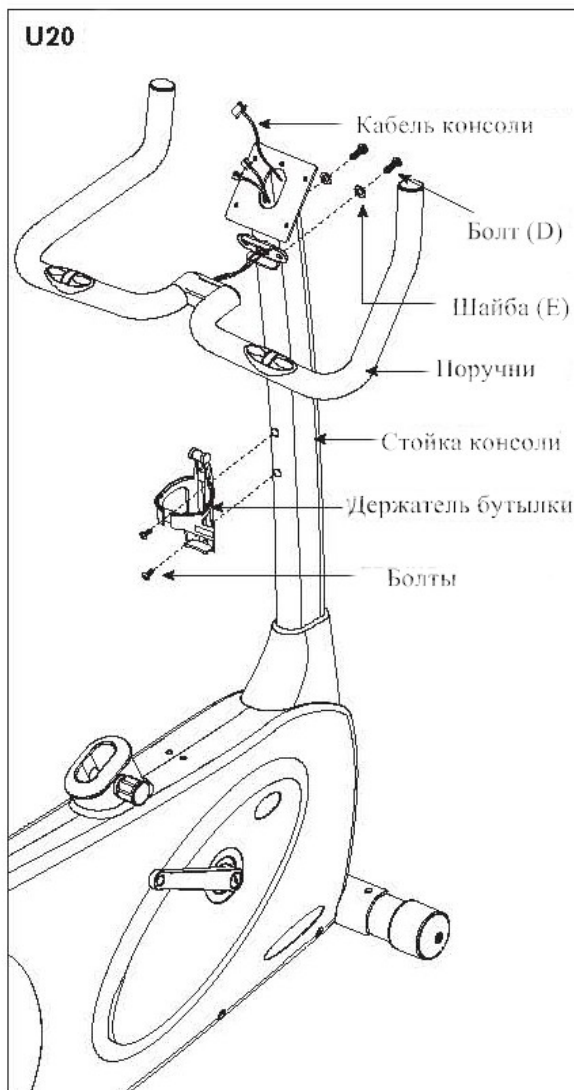
Болт (D) 20 мм.

Кол-во: 2 шт.



Пружинная шайба (E) 13.5 мм.

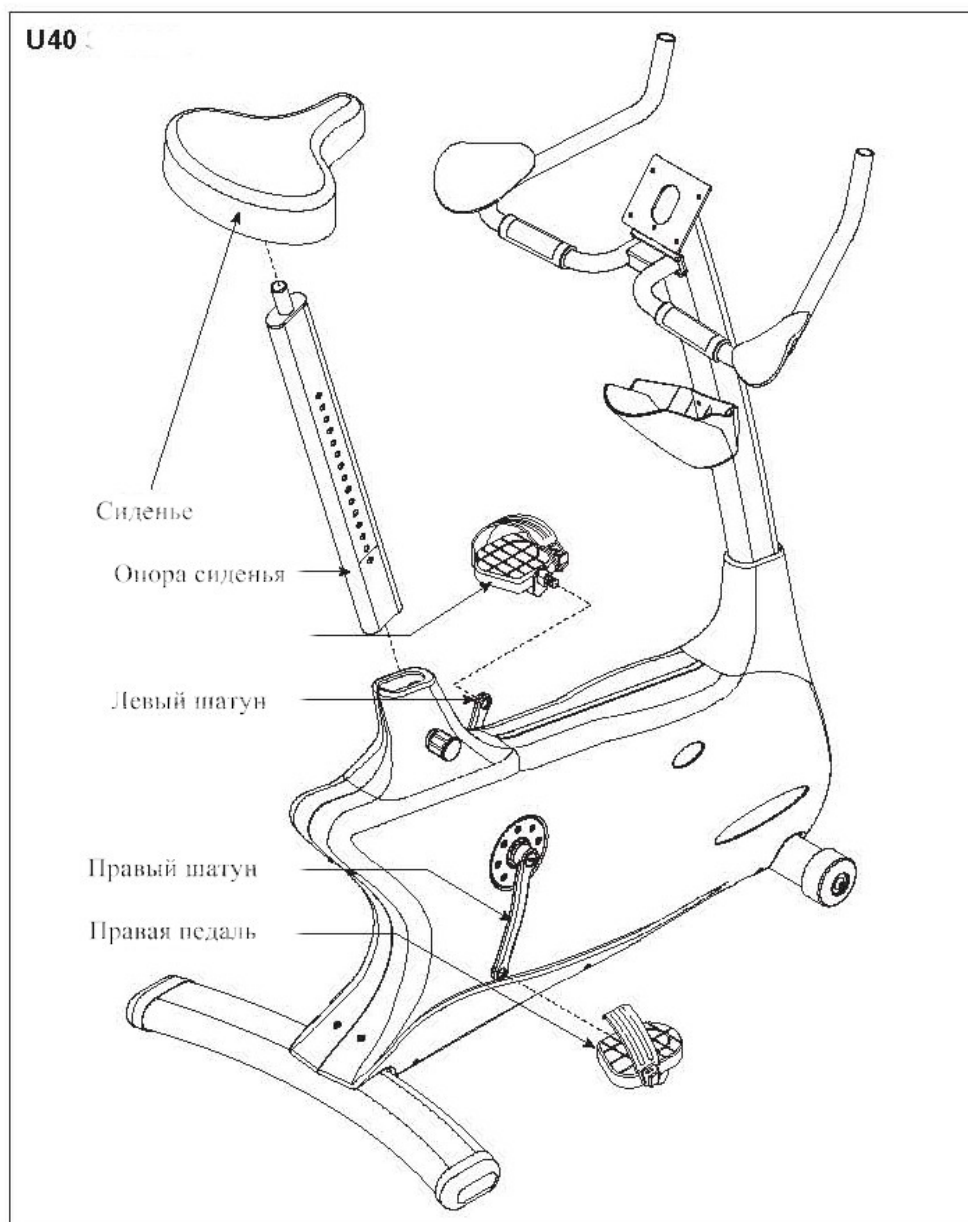
Кол-во: 2 шт.



1. Протяните провод поручней через отверстие на стойке консоли так, чтобы он оказался в ее верхней части;
2. Закрепите поручни на стойку с помощью 2 болтов (D) и 2 пружинных шайб;
3. Зафиксируйте держатель бутылки на стойке, используя 2 закрепленных на нем болта.

ШАГ 4

Сборочный комплект

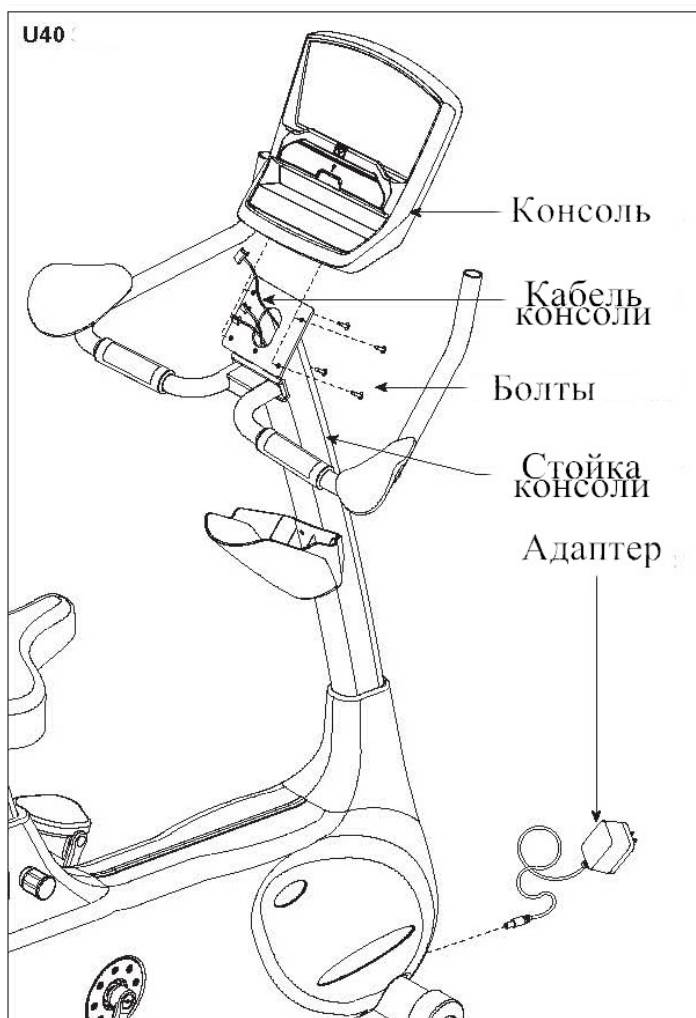


Примечание: Сборочный комплект для данного шага не требуется.

1. Закрепите сиденье на опоре, затяните 17 мм. ключом;
2. Во время регулировки высоты положения сиденья поверните фиксатор влево, установите необходимую высоту, затем закрепите его;
3. Закрепите ремешок на педали, затем педаль на шатуне. Правый шатун необходимо крепить 15/17мм. ключом по часовой стрелке;
4. Повторите пункт №3 для левой стороны. Будьте внимательны, левый шатун необходимо крутить против часовой стрелке.

ШАГ 5

Сборочный комплект



Примечание: Все болты уже закреплены на частях тренажера.

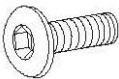

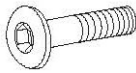
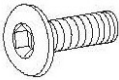

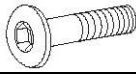
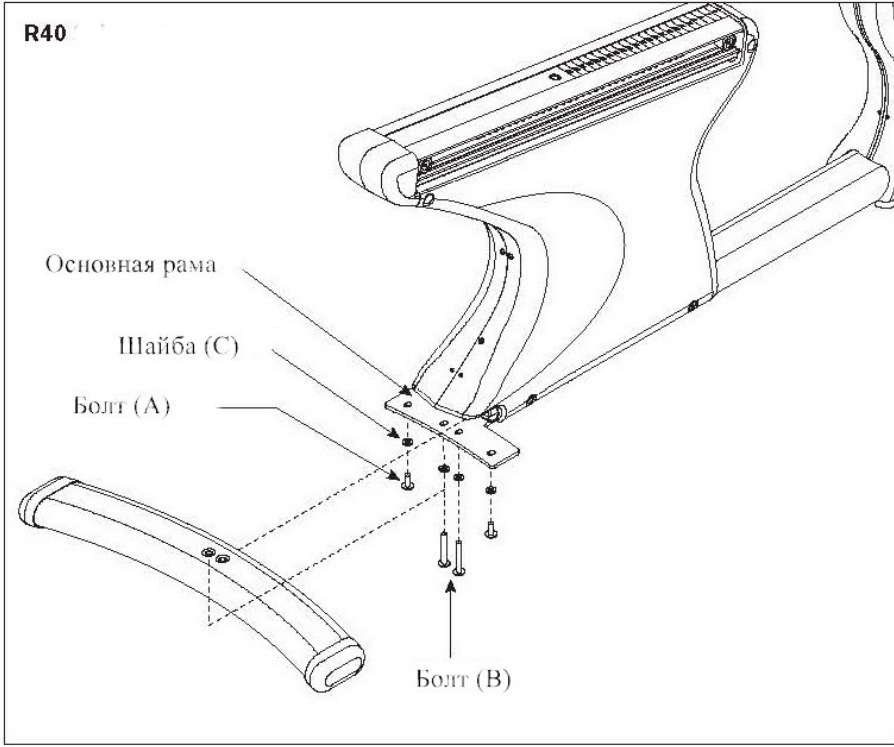
1. Соедините кабели консоли и подключите их к ней;
2. Закрепите консоль на стойке с помощью 4 болтов;
3. Подключите адаптер в тренажере.

Примечание: Будьте аккуратны, не перетяните провода.



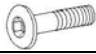



СБОРКА ВЕЛОТРАНАЖЕРОВ U20 и U40 ЗАВЕРШЕНА!

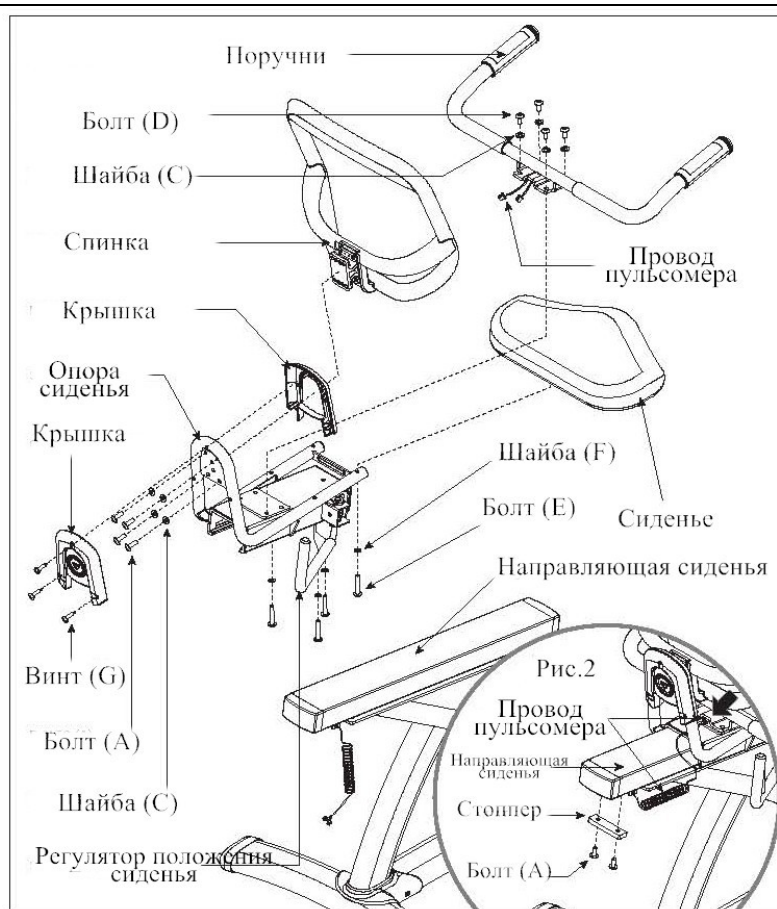
СБОРКА ВЕЛОТРЕНАЖЕРОВ R20 и R40

ШАГ 1

Сборочный комплект для R20		
	Болт (А) 20 мм.	Кол-во: 2 шт.
	Пружинная шайба (С) 15,4 мм.	Кол-во: 4 шт.
	Болт (В) 65 мм.	Кол-во: 2 шт.
Для R40		
	Болт (А) 25 мм.	Кол-во: 2 шт.
	Пружинная шайба (С) 15,4 мм.	Кол-во: 4 шт.
	Болт (В) 70 мм.	Кол-во: 2 шт.
		
<ol style="list-style-type: none">1. Откройте сборочный комплект №1;2. Закрепите заднюю опору на основной раме, используя 2 болта (А), 2 болта (В) и 2 пружинные шайбы (С) для внешних отверстий и 2 болта (В) и 2 пружинные шайбы (С) для внутренних.		

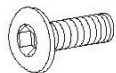

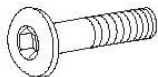


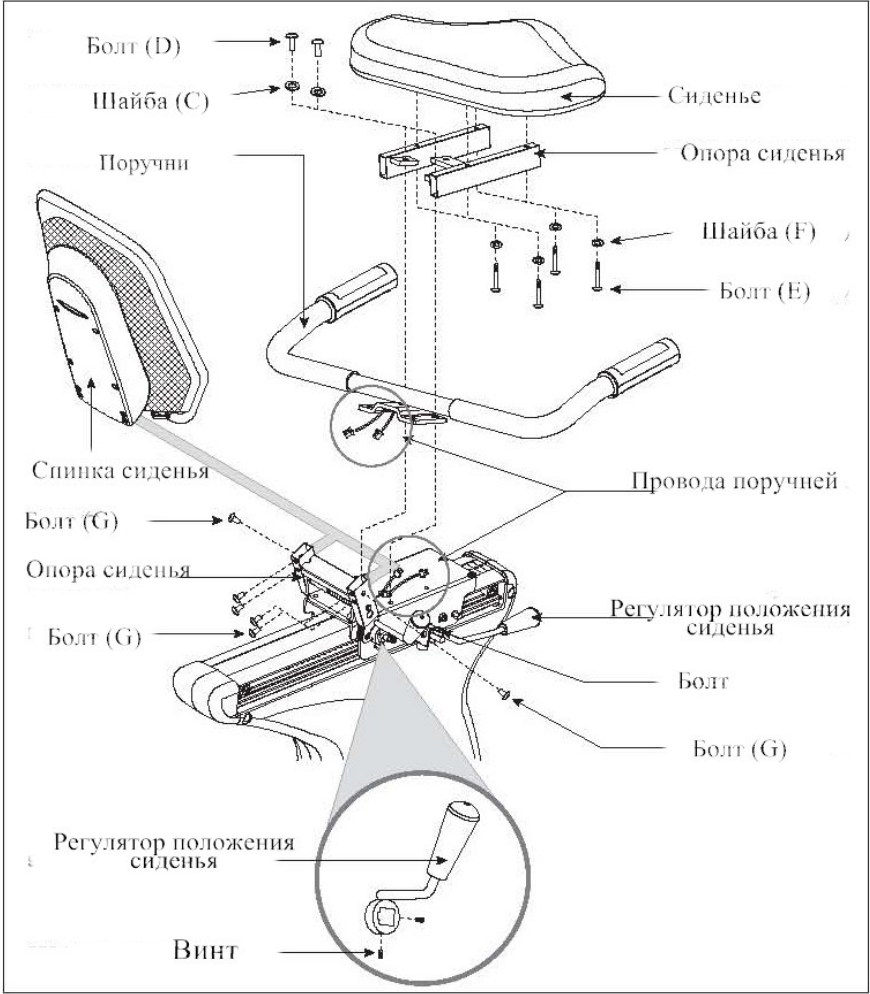
ШАГ 2 для R20

Сборочный комплект		
	Болт (А) 20 мм.	Кол-во: 2 шт.
	Пружинная шайба (С) 15,4 мм.	Кол-во: 4 шт.
	Болт (В) 65 мм.	Кол-во: 2 шт.
	Дугообразная шайба (F) 18 мм.	Кол-во: 2 шт.
	Болт (А) 20 мм.	Кол-во: 2 шт.
	Винт (G) 20 м..	Кол-во: 3 шт.
	Стоппер направляющей сиденья	Кол-во: 1 шт.




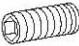


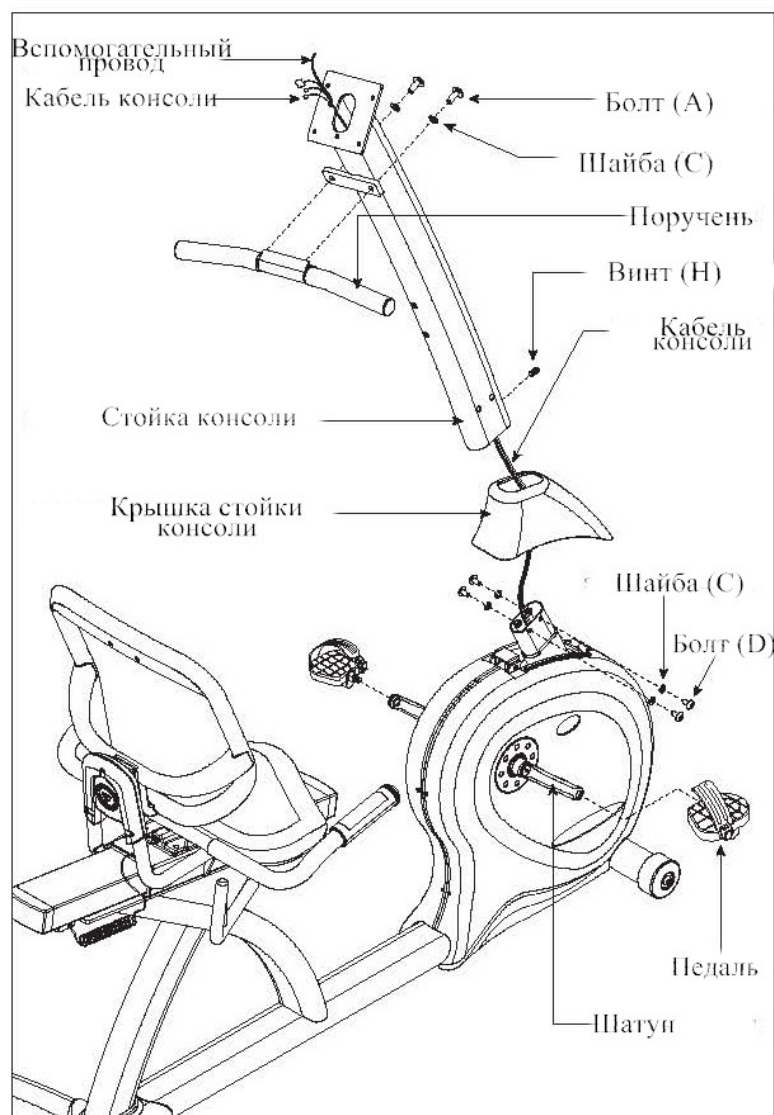
1. Откройте сборочный комплект №2;
2. Закрепите поручни сиденья на опоре сиденья, используя 4 болта (D) и 4 пружинные шайбы (C);
3. Закрепите сиденье на опоре с помощью 4 болтов (E) и 4 дугообразных шайб (F);
4. Закрепите внутреннюю крышку на спинке, затем зафиксируйте спинку на опоре 4 болтами (A) и 4 пружинными шайбами (C);
5. Закрепите внешнюю крышку на раме и соедините ее с внутренней 3 винтами (G);
6. Отрегулируйте положение сиденья с помощью ручки (регулятора);
7. Соедините провод пульсометров, расположенный на поручнях сиденья, с проводом пульсометров направляющей (Рис.2);
8. Закрепите стоппер (Рис.2) на направляющей 2 болтами (А).

ШАГ 2 для R40

Сборочный комплект		
	Болт (D) 20 мм.	Кол-во: 6 шт.
	Пружинная шайба (C) 15,4 мм.	Кол-во: 6 шт.
	Болт (E) 55 мм.	Кол-во: 4 шт.
	Пружинная шайба (C) 12.2 мм.	Кол-во: 4 шт.
	Болт (G) 12 мм.	Кол-во: 6 шт.
		
<ol style="list-style-type: none"> 1. Откройте сборочный комплект; 2. Снимите болт с регулятора, закрутите регулятор, затем затяните болт; 3. Соедините провод пульсомера сиденья и проводом пульсомера рамы сиденья. Закрепите поручни сиденья на раме сиденья 2 болтами (D) и 2 пружинными шайбами (C); 4. Закрепите опору сиденья на раме. Зафиксируйте с помощью 4 болтов (E) и 3 пружинных шайб (F); 5. Закрепите регулятор положения сиденья винтами; 6. Зафиксируйте спинку сиденья болтами (G). 		



ШАГ 3 для R20

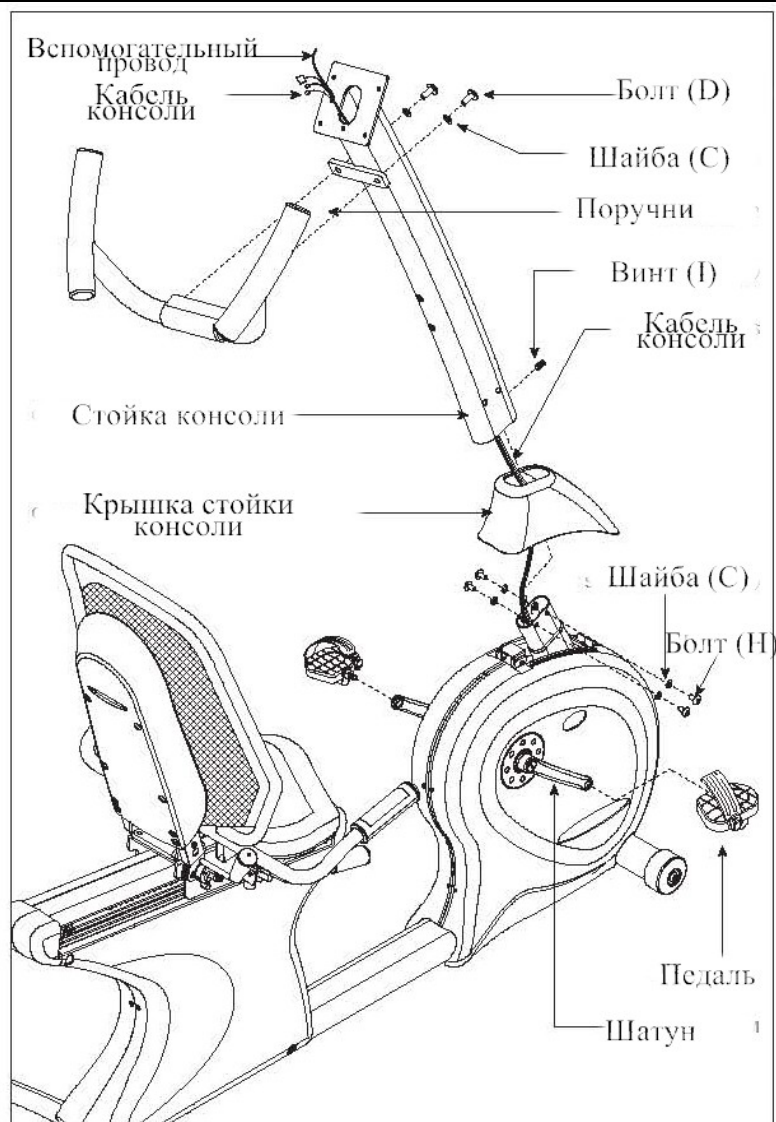
Сборочный комплект		
	Болт (D) 15 мм.	Кол-во: 4 шт.
	Пружинная шайба (C) 15,4 мм.	Кол-во: 6 шт.
	Болт (A) 20 мм.	Кол-во: 2 шт.
	Винт (H) 10 мм.	Кол-во: 1 шт.



1. Откройте сборочный комплект;
2. Закрепите крышку на стойке;
3. Соедините кабель консоли с вспомогательным проводом и протяните его через стойку так, чтобы кабель оказался в ее верхней части;
4. Закрепите стойку консоли на основной раме, отсоедините вспомогательный провод;
5. Закрепите стойку на раме с помощью 4 болтов(D), 2 пружинных шайбы (C) и 1 винта (H), опустите крышку стойки;
6. Закрепите поручни на стойке 2 болтами (A) и 2 пружинной шайбы (C);
7. Закрепите ремешки педалей на педалях. Закрепите правую педаль на правом шатуне, закрепите его, вращая 15/17 мм. ключ по часовой стрелке;
8. Прделайте тоже самое для левой педали, вращая ее против часовой стрелке.

ШАГ 3 для R40

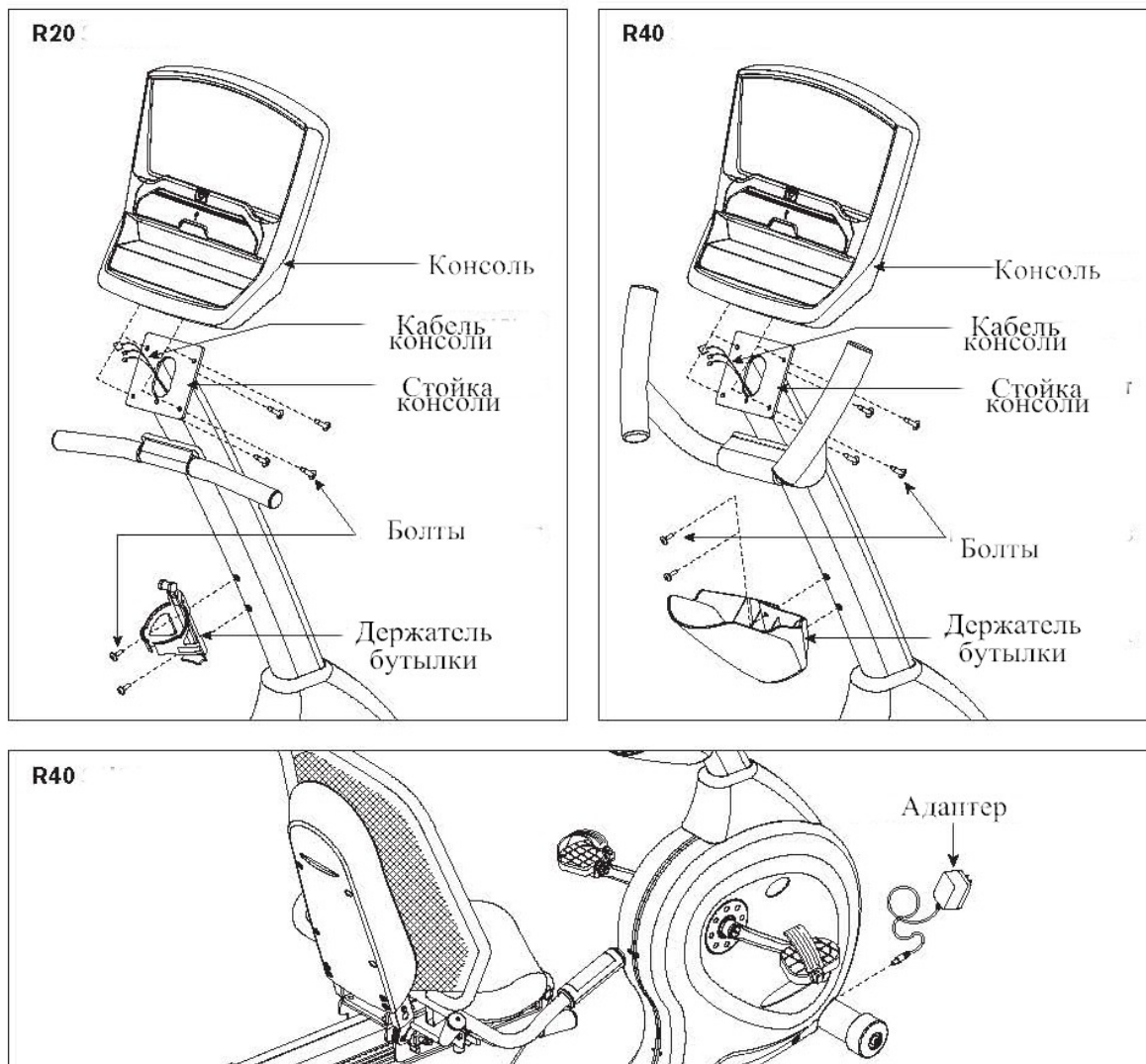
Сборочный комплект		
	Болт (H) 15 мм.	Кол-во: 4 шт.
	Пружинная шайба (C) 15,4 мм.	Кол-во: 6 шт.
	Болт (D) 20 мм.	Кол-во: 2 шт.
	Винт (I) 10 мм.	Кол-во: 1 шт.



1. Откройте сборочный комплект;
2. Закрепите крышку на стойке;
3. Соедините кабель консоли с вспомогательным проводом и протяните его через стойку так, чтобы кабель оказался в ее верхней части;
4. Закрепите стойку консоли на основной раме, отсоедините вспомогательный провод;
5. Закрепите стойку на раме с помощью 4 болтов(D), 2 пружинных шайб (C) и 1 винта (H), опустите крышку стойки;
6. Закрепите поручни на стойке 2 болтами (A) и 2 пружинной шайбы (C);
7. Закрепите ремешки педалей на педалях. Закрепите правую педаль на правом шатуне, закрепите его, вращая 15/17 мм. ключ по часовой стрелке;
8. Прделайте тоже самое для левой педали, вращая ее против часовой стрелке.

ШАГ 4

Сборочный комплект



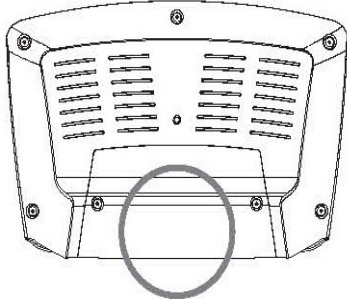
1. Снимите болты с консоли и стойки;
2. Соедините кабели консоли и протяните их через стойку;
3. Закрепите консоль на стойке болтами. Будьте аккуратны, не перетяните провода;
4. Закрепите держатель бутылки на стойке, используя 2 болта;
5. Подключите адаптер.

СБОРКА ВЕЛОТРЕНАЖЕРОВ R20 и R40 ЗАВЕРШЕНА!

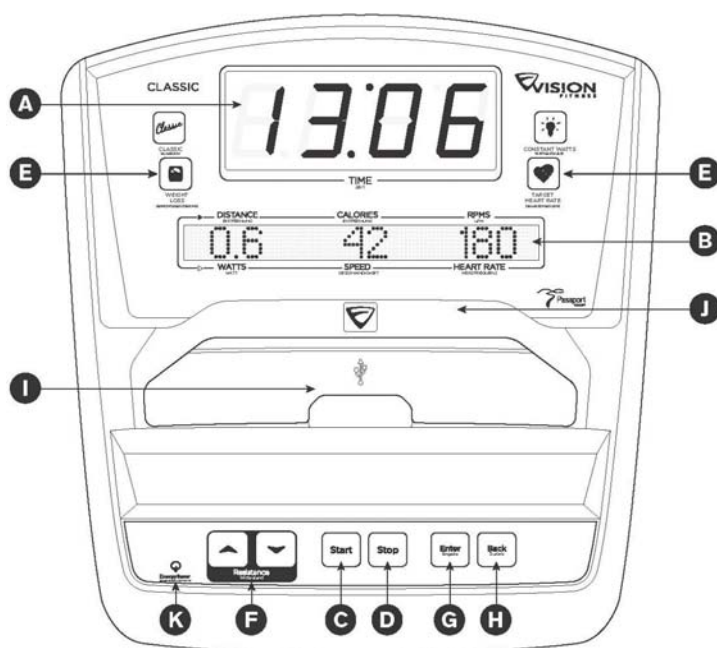
ВНИМАНИЕ

Прежде чем начать сборку тренажера, внимательно ознакомьтесь с данным руководством. Незатянутые детали, а также неправильно закрепленные части тренажера могут привести к появлению шума, а также поломке оборудования.

Ниже укажите серийный номер

Серийный номер консоли:		Расположение серийного номера
Название модели:		
ELEGANT CLASSIC TOUCH		

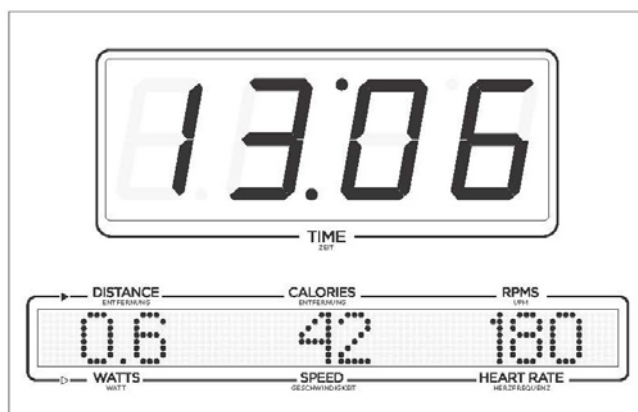
Модель консоли Classic



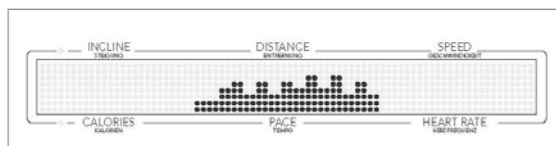
Примечание: Удалите защитную пленку перед началом работы с консолью.

- A) СВЕТОДИОДНЫЙ ДИСПЛЕЙ: отображается информация о тренировке.
- B) БУКВЕННО-ЦИФРОВОЙ ДИСПЛЕЙ: на дисплее отображаются угол наклона, расстояние, скорость, калории, темп, профиль тренировки и уровень пульса.
- C) СТАРТ «START»: включение, начало определенной тренировки, возобновление тренировки после паузы.
- D) СТОП «STOP»: выключение/пауза. Удержание кнопки в течение 3 секунд – возврат в исходное положение.
- E) КНОПОКИ ПРОГРАММ: выбор программы, уровня и времени, а также другие опции.
- F) КНОПКИ РЕГУЛИРОВАНИЯ УРОВНЯ СОПРОТИВЛЕНИЯ.
- G) ВВОД (ENTER): подтверждение выбора программы во время тренировки; изменение дисплея обратной связи.
- H) КНОПКА «BACK»: возврат к предыдущему шагу во время настройки.
- I) USB Порт: используется для обновления программного обеспечения.
- J) ПОДСТАВКА ДЛЯ КНИГИ
- K) Индикатор сохранения энергии: индикатор загорается при режиме сохранения энергии. Нажмите любую кнопку для выхода из данного режима.

ОКНА ДИСПЛЕЯ НА КОНСОЛИ CLASSIC



ПРОФИЛЬ ТРЕНИРОВКИ: Показывает уровень угла наклона или выбранную тренировку.



ВРЕМЯ («TIME»): Указывается в минутах/секундах, показывает время, оставшееся до конца тренировки, или время от начала тренировки.

РАССТОЯНИЕ («DISTANCE»): Пройденное/оставшееся расстояние указывается в километрах/милях.

КАЛОРИИ («CALORIES»): Количество сожженных калорий.

КОЛИЧЕСТВО ОБОРОТОВ В МИНУТУ (RPM)

ВАТТЫ

СКОРОСТЬ («SPEED»): Указывается в количестве миль в час или км/ч, показывает вашу текущую скорость.

ЧАСТОТА СЕРДЕЧНЫХ СОКРАЩЕНИЙ (ЧСС) («HEART RATE»): Указывается в BPM (количество ударов в минуту). Необходим для контроля ЧСС (отображается на экране только когда обе ладони расположены на ручках).

ВКЛЮЧЕНИЕ

- 1) Убедитесь, что движению бегового полотна ничего не мешает;
- 2) Для того чтобы начать тренировку, выберете один из предложенных вариантов:

А) БЫСТРЫЕ СТАРТ

Нажмите кнопку «START» для начала тренировки.

Счет времени, расстояния, калорий начинается с нуля.

В) ВЫБОР ПРОГРАММЫ

1. С помощью кнопок вверх/вниз выберете USER 1, USER 2 или USER 3, нажмите ENTER для подтверждения;
2. Установите значение возраста («AGE») и веса («WEIGHT»), используя кнопки вверх/вниз, нажмите ENTER;
3. Выберете программу с помощью кнопки PROGRAM KEY и нажмите ENTER для подтверждения;
4. Завершите настройку кнопками вверх/вниз, нажмите ENTER для подтверждения;
5. Нажмите кнопку START для начала тренировки.

ОКОНЧАНИЕ ТРЕНИРОВКИ

По окончании тренировки на дисплее появится надпись «WORKOUT COMPLETE» («ТРЕНИРОВКА ЗАВЕРШЕНА»). Информация о вашей тренировке будет отображаться на дисплее в течение 30 секунд, затем показатели консоли вернуться в исходное положение.

ПЕРЕЗАГРУЗКА КОНСОЛИ

Удержите кнопку STOP в течение 3 секунд для перезагрузки.

ПРОГРАММЫ КОНСОЛИ CLASSIC

Классические программы:

1. **MANUAL (РУЧНОЕ УПРАВЛЕНИЕ):** Позволяет регулировать скорость/угол наклона во время тренировки.
2. **INTERVALS (ИНТЕРВАЛЫ):** Автоматическое изменение уровня наклона во время тренировки. (Интервалы повторяются)

Секунды	Разогрев															Охлаждение				
	60	60	60	60	30	60	60	30	30	60	30	60	60	30	30	60	60	60	60	
Сегменты	1	2	3	4	5	6	7	8	9	10	11	12	13	14	15	16	17	18	19	20
1	1	2	2	3	5	1	1	5	5	1	5	1	1	5	5	1	3	2	2	1
2	1	2	2	3	6	2	2	6	6	2	6	2	2	6	6	2	3	2	2	1
3	1	2	2	4	7	3	3	7	7	3	7	3	3	7	7	3	4	2	2	1
4	1	2	2	5	8	4	4	8	8	4	8	4	4	8	8	4	5	2	2	1
5	2	3	5	6	9	5	5	9	9	5	9	5	5	9	9	5	6	5	3	2
6	2	3	5	7	10	6	6	10	10	6	10	6	6	10	10	6	7	5	3	2
7	2	3	5	8	11	7	7	11	11	7	11	7	7	11	11	7	8	5	3	2
8	2	3	5	9	12	8	8	12	12	8	12	8	8	12	12	8	9	5	3	2
9	3	4	5	10	13	9	9	13	13	9	13	9	9	13	13	9	10	5	4	3
10	3	4	8	11	14	10	10	14	14	10	14	10	10	14	14	10	11	8	4	3
11	3	6	10	12	15	11	11	15	15	11	15	11	11	15	15	11	12	10	6	3
12	3	6	10	13	16	12	12	16	16	12	16	12	12	16	16	12	13	10	6	3
13	5	9	13	14	17	13	13	17	17	13	17	13	13	17	17	13	14	13	9	5
14	5	9	13	15	18	14	14	18	18	14	18	14	14	18	18	14	15	13	9	5
15	5	9	13	16	19	15	15	19	19	15	19	15	15	19	19	15	16	13	9	5
16	5	9	13	17	20	16	16	20	20	16	20	16	16	20	20	16	17	13	9	5

ТРЕНИРОВКА ЧАСТОТЫ ПУЛЬСА (HEART RATE TRAINING): Первый шаг данной программы – это определение максимального количества ударов в минуту (max пульс=220-ваш возраст). Данный метод является наиболее удобным, особенно для тех, кто тренирует частоту сердечных сокращений. Значение пульса при использовании этого метода вычисления является усредненным, более точные данные вы можете получить в медицинских учреждениях. Если ваш возраст больше 40 лет, у вас избыточный вес, вы ведете сидячий образ жизни последние несколько лет, а также если присутствует вероятность наследственных проблем сердечно-сосудистой системы, то рекомендуется определять максимальную частоту пульса в медицинском учреждении. Ниже приведена таблица для 30-летнего человека. В ней описано 5 зон частоты пульса. Например, для 30-летнего человека максимальная частота пульса будет $220-30=190$ ударов в минуту, так 90% - это $190*0,9=171$ удар в минуту.

Зона частоты пульса	Продолжительность тренировки	Пример расчета интервала целевой частоты пульса (уд./мин.)	Ваша целевая частота пульса	Рекомендации
Очень высокая 90-100%	Более 5 мин.	171-190		Для подготовленных пользователей, атлетических тренировок
Высокая 80-90%	2-10 мин.	152-171		Сокращенные тренировки
Умеренная 70-80%	10-40 мин.	133-152		Умеренная продолжительность тренировок
Слабая 60-70%	40-80 мин.	114-133		Более длинные и частые короткие тренировки
Очень слабая 50-60%	20-40 мин.	104-114		Поддержание веса, восстановление



3. **ЦЕЛЕВАЯ ЧАСТОТА ПУЛЬСА (TARGET HEART RATE).** Автоматическое изменение угла наклона для поддержания вашей частоты пульса.

1. Выберете программу TARGET HEART RATE и нажмите ENTER;
2. Установите время TIME, используя кнопки вверх/вниз, нажмите ENTER для подтверждения;

3. В окне пульсу будет мигать значение по умолчанию – 80 уд/мин. Установите свое значение пульса (См. таблицу выше) кнопками вверх/вниз и нажмите ENTER для подтверждения.

- Пульс устанавливается с интервалом 5 уд./мин.
- На светодиодном дисплее будет отражаться ваш пульс на протяжении всей тренировки. Допускаются отклонения ЧСС +/- 2, если уровень вашего пульса ниже либо выше, указанного, на дисплее появится соответствующая информация. Информация об уровне ЧСС обновляется каждые 5 секунд.
- Программа начнет работу на 1 уровне сопротивления только после 4-минутного разогрева.
- После 4 минут уровень сопротивления будет изменяться автоматически. Чтобы привести уровень ЧСС в ваш установленный интервал.
- Если уровень пульса на определяется, сопротивление изменяться не будет.
- Если уровень пульса выше на 25 уд./мин. Установленного, программа автоматически завершит тренировку.



4. WEIGHT LOSS (ПОТЕРЯ ВЕСА): Данная программа поможет вам сбросить лишний вес, тренировка построена на изменении скорости и угла наклона. Периодичность повторения интервалов – 30 секунд.

Секунды	Разогрев															Охлаждение				
	60	60	60	60	30	60	60	30	30	60	30	60	60	30	30	60	60	60	60	
Сегменты	1	2	3	4	5	6	7	8	9	10	11	12	13	14	15	16	17	18	19	20
1	1	2	2	3	3	3	4	4	5	5	5	5	4	4	3	3	3	2	2	1
2	1	2	2	3	4	4	5	5	6	6	6	6	5	5	4	4	3	2	2	1
3	1	2	2	4	5	5	6	6	7	7	7	7	6	6	5	5	4	2	2	1
4	1	2	2	5	6	6	7	7	8	8	8	8	7	7	6	6	5	2	2	1
5	2	3	5	6	7	7	8	8	9	9	9	9	8	8	7	7	6	5	3	2
6	2	3	5	7	8	8	9	9	10	10	10	10	9	9	8	8	7	5	3	2
7	2	3	5	8	9	9	10	10	11	11	11	11	10	10	9	9	8	5	3	2
8	2	3	5	9	10	10	11	11	12	12	12	12	11	11	10	10	9	5	3	2
9	3	4	5	10	11	11	12	12	13	13	13	13	12	12	11	11	10	5	4	3
10	3	4	8	11	12	12	13	13	14	14	14	14	13	13	12	12	11	8	4	3
11	3	6	10	12	13	13	14	14	15	15	15	15	14	14	13	13	12	10	6	3
12	3	6	10	13	14	14	15	15	16	16	16	16	15	15	14	14	13	10	6	3
13	5	9	13	14	15	15	16	16	17	17	17	17	16	16	15	15	14	13	9	5
14	5	9	13	15	16	16	17	17	18	18	18	18	17	17	16	16	15	13	9	5
15	5	9	13	16	17	17	18	18	19	19	19	19	18	18	17	17	16	13	9	5
16	5	9	13	17	18	18	19	19	20	20	20	20	19	19	18	18	17	13	9	5



5. CONSTANT WATTS (ПОСТОЯННЫЕ ВАТТЫ): Данная программа автоматически изменяет уровень сопротивления для того, чтобы вы находились в установленном пределе ватт и поддерживали определенный уровень интенсивности.

Модель консоли Elegant



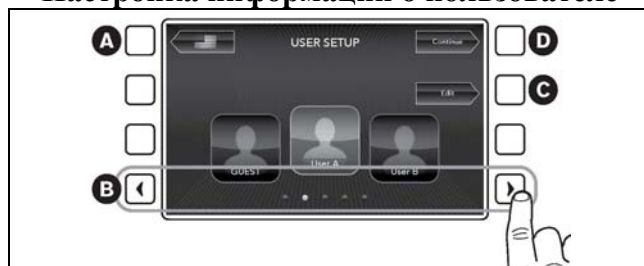
Примечание: Удалите защитную пленку перед началом работы с консолью.

- A) ЖИДКОКРИСТАЛИЧЕСКИЙ ДИСПЛЕЙ: подробную информацию о дисплее вы найдете в разделе «Работа с жидкокристаллическим дисплеем».
- B) КНОПКИ ДИСПЛЕЯ: следуйте за иконками дисплея, чтобы сделать выбор. Для того чтобы выбрать какую-либо функцию или изменить данные нажмите на кнопку, следующую за выбранной иконкой.
- C) СТАРТ «START»: включение, начало определенной тренировки, возобновление тренировки после паузы.
- D) СТОП «STOP»: выключение/пауза. Удержание данной кнопки в течение 3 секунд – возврат в исходное положение.
- E) КНОПКИ РЕГУЛИРОВАНИЯ УРОВНЯ СОПРОТИВЛЕНИЯ.
- F) ВВОД (ENTER): подтверждение выбора программы во время тренировки; изменение дисплея обратной связи.
- G) КНОПКА «BACK»: возврат к предыдущему шагу во время настройки.
- H) USB Порт: используется для обновления программного обеспечения.
- I) ПОДСТАВКА ДЛЯ КНИГИ
- J) Индикатор сохранения энергии: индикатор загорается при режиме сохранения энергии. Нажмите любую кнопку для выхода из данного режима.
- K) ДАННЫЕ О ТРЕНИРОВКЕ: используйте кнопки ◀ ▶ для изменения данных на дисплее.

РАБОТА С ЖИДКОКРИСТАЛЛИЧЕСКИМ ДИСПЛЕЕМ

Механизм функционирования кнопок консоли похож на механизм навигации банкомата. На консоли расположены 8 функциональных кнопок. Для выбора какой-либо функции или изменения данных нажмите на кнопку, следующую за иконкой, которую вы выбрали.

Настройка информации о пользователе



- A) Выбор языка;
- B) Кнопки-стрелки: Просмотр информации, например, из списка пользователей выберете GUEST (Гость), если вам не нужно сохранение статистики тренировки;
- C) Редактирование: Настройка, удаление, изменение профиля пользователя;
- D) Продолжение: Нажмите для перехода к выбранному пользователю.

Выбор тренировки



- E) Назад;
- F) Кнопки-стрелки: Просмотр информации;
- G) Помощь: Просмотр информации о программе;
- H) Продолжение: Переход к выбранной программе. Как только программа выбрана, следуйте инструкциям на дисплее.

ВКЛЮЧЕНИЕ

1. Убедитесь, что посторонние предметы не мешают работе тренажера.
2. Выберете USER и нажмите CONTINUE для подтверждения.
3. Для того чтобы начать тренировку, выберете один из предложенных вариантов:

A) БЫСТРЫЕ СТАРТ

Нажмите кнопку «START» для начала тренировки.

Счет времени, расстояния, калорий начинается с нуля или...

B) ВЫБОР ПРОГРАММЫ

1. Выберете PRORAM и нажмите CONTINUE для подтверждения;
2. Следуйте указаниям на дисплее для завершения настройки программы;
3. По завершения настройки нажмите кнопку START, чтобы начать тренировку.

ОКОНЧАНИЕ ТРЕНИРОВКИ

Информация о тренировке будет отображаться на дисплее в течение 2 минут после ее окончания, затем консоль вернется на главную страницу..

ПРОГРАММЫ КОНСОЛИ ELEGANT

- 1) MANUAL (РУЧНОЕ УПРАВЛЕНИЕ): Позволяет регулировать скорость/угол наклона во время тренировки.
- 2) INTERVALS (ИНТЕРВАЛЫ): Автоматическое изменение уровня наклона во время тренировки. (Интервалы повторяются).

Сопротивление	1	2	3	4	5	6	7	8	9	10	11	12	13	14	15	16
1	1	1	3	1	5	1	3	1	5	1	3	1	5	1	3	1
2	1	2	4	2	5	1	4	2	5	1	4	2	5	1	5	1
3	2	2	5	2	5	2	5	2	5	2	5	2	5	2	5	2
4	2	2	5	2	6	2	5	2	6	2	5	2	6	2	5	2
5	2	3	6	2	7	2	6	2	7	2	6	2	7	2	6	2
6	2	3	6	2	8	2	6	2	8	2	6	2	8	2	6	2
7	3	4	6	3	8	3	6	3	8	3	6	3	8	3	6	3
8	3	5	8	3	8	3	8	3	8	3	8	3	8	3	8	3
9	4	6	8	4	10	4	8	4	10	4	8	4	10	4	8	4
10	4	6	10	4	10	4	10	4	10	4	10	4	10	4	10	4
11	5	6	10	5	12	5	10	5	12	5	10	5	12	5	10	5
12	5	7	12	5	12	5	12	5	12	5	12	5	12	5	12	5
13	6	8	12	6	14	6	12	6	14	6	12	6	14	6	12	6
14	6	9	14	6	14	6	14	6	14	6	14	6	14	6	14	6
15	7	9	14	7	16	7	14	7	16	7	14	7	16	7	14	7
16	7	9	16	7	16	7	16	7	16	7	16	7	16	7	16	7
17	8	9	17	8	17	8	17	8	17	8	17	8	17	8	17	8
18	8	10	18	8	18	8	18	8	18	8	18	8	18	8	18	8
19	9	10	19	9	19	9	19	9	19	9	19	9	19	9	19	9
20	9	11	20	9	20	9	20	9	20	9	20	9	20	9	20	9



3) WEIGHT LOSS (ПОТЕРЯ ВЕСА): Данная программа поможет вам сбросить лишний вес, тренировка построена на изменении скорости и угла наклона. Периодичность повторения интервалов – 30 секунд.

Сопротивление	1	2	3	4	5	6	7	8	9	10	11	12	13	14	15	16
1	1	1	3	1	3	1	3	1	3	1	3	1	3	1	3	1
2	2	2	3	2	4	2	3	2	4	2	3	2	4	2	3	2
3	2	3	3	2	3	3	2	3	3	2	3	3	2	3	3	2
4	2	4	4	2	4	4	2	4	4	2	4	4	2	4	4	2
5	2	3	5	3	5	3	5	3	5	3	5	3	5	3	5	2
6	2	4	6	4	6	4	6	4	6	4	6	4	6	4	6	2
7	3	6	1	5	8	6	7	5	8	6	7	5	8	6	7	3
8	4	8	8	6	8	8	6	8	8	6	8	8	6	8	8	6
9	5	8	10	8	10	8	10	8	10	8	10	8	10	8	10	5
10	6	10	10	8	10	10	8	10	10	8	10	10	8	10	10	6
11	6	10	12	10	12	10	12	10	12	10	12	10	12	140	12	6
12	6	12	12	10	12	12	10	12	12	10	12	12	10	12	12	6
13	8	12	14	12	14	12	14	12	14	12	14	12	14	12	14	7
14	8	14	14	12	14	14	12	14	14	12	14	14	12	14	14	8
15	9	14	16	14	16	14	16	14	16	14	16	14	16	14	16	9
16	10	16	16	14	16	16	14	16	16	14	16	16	14	16	16	10
17	10	17	17	15	17	17	15	17	17	15	17	17	15	17	17	10
18	11	18	18	16	18	18	16	18	18	16	18	18	16	18	18	11
19	11	19	19	17	19	19	17	19	19	17	19	19	17	19	19	11
20	12	20	20	17	20	20	17	20	20	17	20	20	17	20	20	12

4) SPRINT 8 — это комплекс анаэробных упражнений с перемежающейся нагрузкой, призванный увеличить мышечную массу, развить скорость движений и стимулировать выделение гормона роста человека (HGH) в Вашем организме естественными средствами. Эффективность уменьшения жировой прослойки и

наращивания мышечной массы с помощью образования HGH в результате тренировок и соблюдения правильной диеты описана Филом Кэмпбеллом (Phil Campbell), автором книги «На старт, внимание, марш: Синергетический фитнес» (Ready, Set, GO! SYNERGY FITNESS). Подробнее об этом новейшем подходе к фитнесу Вы можете узнать на сайте мистера Кэмпбелла www.readysetgofitness.com.

- **РАЗМИНКА (3:00)** призвана постепенно увеличить частоту Ваших сердечных сокращений, частоту дыхания и приток крови к работающим мускулам. Разминка настраивается пользователем в соответствии с его потребностями.
- **ИНТЕРВАЛЬНАЯ ТРЕНИРОВКА (14:30)** начинается сразу после разминки и состоит из 30-ти секундных спринтовых интервалов с изменением скорости и угла наклона. 8 спринтовых 30-ти секундных интервалов перемежаются с 7-ю восстановительными по 1-ой минуте и 30 секунд. На 3-ем и 5-ом интервалах произойдет увеличение скорости и угла наклона. Во время восстановительных интервалов скорость снижается на 3-4 км. ниже спринтовой и угол наклона равен 0. Для изменения угла наклона используйте быстрые клавиши изменения наклона.
- **ОХЛАЖДЕНИЕ (2:30)** помогает вернуть Ваш организм в его обычное состояние. При этом снижается нагрузка на Ваше сердце.

НАЧИНАЮЩИЕ																		
Уровень	Минуты	1	2	3	4	5	6	7	8	9	10	11	12	13	14	15	16	17
1	Сопротивление	180	30	90	30	90	30	90	30	90	30	90	30	90	30	90	30	150
2	Сопротивление	1	2	1	2	1	3	1	3	1	4	1	4	1	4	1	4	1
3	Сопротивление	1	3	1	3	1	4	1	4	1	5	1	5	1	5	1	5	1
4	Сопротивление	2	4	2	4	2	5	2	5	2	6	2	6	2	6	2	6	2
5	Сопротивление	2	5	2	5	2	6	2	6	2	7	2	7	2	7	2	7	2
5	Сопротивление	3	5	3	5	3	6	3	6	3	7	3	7	3	7	3	7	3
ПРОДОЛЖАЮЩИЕ																		
Уровень		180	30	90	30	90	30	90	30	90	30	90	30	90	30	90	30	150
6	Сопротивление	3	6	3	6	3	7	3	7	3	8	3	8	3	8	3	8	3
7	Сопротивление	4	7	4	7	4	8	4	8	4	9	4	9	4	9	4	9	4
8	Сопротивление	4	8	4	8	4	9	4	9	4	10	4	10	4	10	4	10	4
9	Сопротивление	5	8	5	8	5	9	5	9	5	10	5	10	5	10	5	10	5
10	Сопротивление	5	9	5	9	5	10	5	10	5	11	5	11	5	11	5	11	5
ПРОДВИНУТЫЕ																		
Уровень		180	30	90	30	90	30	90	30	90	30	90	30	90	30	90	30	150
11	Сопротивление	6	10	6	10	6	11	6	11	6	12	6	12	6	12	6	12	6
12	Сопротивление	6	11	6	11	6	12	6	12	6	13	6	13	6	13	6	13	6
13	Сопротивление	7	11	7	11	7	12	7	12	7	13	7	13	7	13	7	13	7
14	Сопротивление	7	12	7	12	7	13	7	13	7	14	7	14	7	14	7	14	7
15	Сопротивление	8	13	8	13	8	14	8	14	8	15	8	15	8	15	8	15	8
ЭКСПЕРТ																		
Уровень		180	30	90	30	90	30	90	30	90	30	90	30	90	30	90	30	150
16	Сопротивление	8	14	8	14	8	15	8	15	8	16	8	16	8	16	8	16	8
17	Сопротивление	9	15	9	15	9	16	9	16	9	17	9	17	9	17	9	17	9
18	Сопротивление	9	16	9	16	9	17	9	17	9	18	9	18	9	18	9	18	9
19	Сопротивление	10	17	10	17	10	18	10	18	10	19	10	19	10	19	10	19	10
20	Сопротивление	11	18	11	18	11	19	11	19	11	20	11	20	11	20	11	20	11



5) **CONSTANT WATTS (ПОСТОЯННЫЕ ВАТТЫ):** Данная программа автоматически изменяет уровень сопротивления для того, чтобы вы находились в установленном пределе ватт и поддерживали определенный уровень интенсивности.

ЦЕЛЕВЫЕ ПРОГРАММЫ:

Целевые программы – это программы, позволяющие вам выбрать цель, которую вы хотели бы достичь.

- 6) 20K: Программы фиксированной нагрузки на расстоянии 20 км.;
- 7) 30K: Программы фиксированной нагрузки на расстоянии 30 км.;
- 8) Calories (Калории): Программа позволяет установить определенное количество калорий, которое вы хотели бы потратить во время тренировки. Увеличение количества калорий влияет на продолжительность тренировки. Время тренировки будет отображаться в правом нижнем углу экрана;
- 9) Distance (Расстояние): Программа позволяет установить определенное расстояние, которое вы хотели бы преодолеть во время тренировки. Увеличение дистанции влияет на продолжительность тренировки. Время тренировки будет отображаться в правом нижнем углу экрана.

ПУЛЬСОЗАВИСИМЫЕ ПРОГРАММЫ

Пульсозависимые программы – это программы, поддерживающие уровень вашего пульса в его целевой зоне. Тренировка предполагает использование нагрудного датчика пульса:

- 10) ЦЕЛЕВОЙ ПУЛЬС: Регулировка уровня сопротивления для поддержания пульса в его целевой зоне.
- 11) HR %: Изменение уровня сопротивления для поддержания уровня пульса в его максимальной зоне в %.

Первый шаг данной программы – это определение максимального количества ударов в минуту ($\text{max пульс} = 220 - \text{ваш возраст}$). Данный метод является наиболее удобным, особенно для тех, кто тренирует частоту сердечных сокращений. Значение пульса при использовании этого метода вычисления является усредненным, более точные данные вы можете получить в медицинских учреждениях. Если ваш возраст больше 40 лет, у вас избыточный вес, вы ведете сидячий образ жизни последние несколько лет, а также если присутствует вероятность наследственных проблем сердечно-сосудистой системы, то рекомендуется определять максимальную частоту пульса в медицинском учреждении. Ниже приведена таблица для 30-летнего человека. В ней описано 5 зон частоты пульса. Например, для 30-летнего человека максимальная частота пульса будет $220 - 30 = 190$ ударов в минуту, так 90% - это $190 * 0,9 = 171$ удар в минуту.

Зона частоты пульса	Продолжительность тренировки	Пример расчета интервала целевой частоты пульса (уд./мин.)	Ваша целевая частота пульса	Рекомендации
Очень высокая 90-100%	Более 5 мин.	171-190		Для подготовленных пользователей, атлетических тренировок
Высокая 80-90%	2-10 мин.	152-171		Сокращенные тренировки
Умеренная 70-80%	10-40 мин.	133-152		Умеренная продолжительность тренировок
Слабая 60-70%	40-80 мин.	114-133		Более длинные и частые короткие тренировки
Очень слабая 50-60%	20-40 мин.	104-114		Поддержание веса, восстановление

Примечание:

- Пульс устанавливается с интервалом 5 уд./мин.

- На светодиодном дисплее будет отражаться ваш пульс на протяжении всей тренировки. Допускаются отклонения ЧСС +/- 2, если уровень вашего пульса ниже либо выше, указанного, на дисплее появится соответствующая информация. Информация об уровне ЧСС обновляется каждые 5 секунд.
- Программа начнет работу на 1 уровне сопротивления только после 4-минутного разогрева.
- После 4 минут уровень сопротивления будет изменяться автоматически. Чтобы привести уровень ЧСС в ваш установленный интервал.
- Если уровень пульса не определяется, сопротивление изменяться не будет.
- Если уровень пульса выше на 25 уд./мин. Установленного, программа автоматически завершит тренировку.



Виртуальный ландшафт - это настоящий прорыв в сфере виртуальных развлечений фитнес-индустрии. В основе технологии лежит использование интерактивного видео, полностью синхронизированного с движениями пользователя.

1. Выберите VIRTUAL ACTIVE и нажмите CONTINUE для подтверждения;
2. Выберите одно из направлений и нажмите CONTINUE;
3. Следуйте инструкциям на экране для завершения настройки;
4. По завершению установки нажмите кнопку START и начинайте тренировку.
 - Во время тренировки уровень сопротивления будет изменяться в зависимости от рельефа виртуального ландшафта;
 - Величина уровень сопротивления зависит от параметра, установленного вами.

На консоли установлены два варианта ландшафта. Дополнительные ландшафты вы можете загрузить с сайта: world.passportplayer.com. Если вас заинтересовали какие-либо ландшафты на сайте, вы можете приобрести их, для этого свяжитесь с дистрибьютором или уполномоченным дилером. Новые ландшафты сохраняются на USB носителе. Подключите USB носитель к консоли для проигрывания нового ландшафта.

Примечание: Файлы с ландшафтами не сохраняются на консоли.

Модель консоли Touch



Примечание: Удалите защитную пленку перед началом работы с консолью.

- A) СЕНСОРНЫЙ ДИСПЛЕЙ.
- B) СТАРТ «START»: включение, начало определенной тренировки, возобновление тренировки после паузы.
- C) СТОП «STOP»: выключение/пауза. Удержание данной кнопки в течение 3 секунд – возврат в исходное положение.
- D) КНОПКИ РЕГУЛИРОВАНИЯ УРОВНЯ СОПРОТИВЛЕНИЯ.
- E) ВВОД (ENTER): подтверждение выбора программы во время тренировки; изменение дисплея обратной связи.
- F) КНОПКА «BACK»: возврат к предыдущему шагу во время настройки.
- G) Разъемы: вход для iPod, USB, наушников. Вход для iPod необходим для соединения, зарядки iPod и iPhone. Не заряжайте USB устройства силой тока более 1А.
- H) ПОДСТАВКА ДЛЯ КНИГИ
- I) Индикатор сохранения энергии: индикатор загорается при режиме сохранения энергии. Нажмите любую кнопку для выхода из данного режима.

РАБОТА С СЕНСОРНЫМ ДИСПЛЕЕМ

На консоли TOUCH имеется встроенный сенсорный дисплей. Вся информация о тренировках будет отображаться на экране. Ознакомьтесь с работой дисплея перед началом тренировки. В некоторых окнах вы увидите ползунки и кнопки со стрелками. Нажмите и переместите синий ползунок на необходимый вам уровень, отрегулируйте значение кнопками-стрелками. Затем нажмите ОК для подтверждения настроек.

Домашняя страница	Окно настроек
<p>A) Start: Быстрый старт, начало тренировки;</p> <p>B) Вход определенно пользователя или Гостя;</p> <p>C) Добавление, удаление, редактирование информации о пользователе;</p> <p>D) Кнопка «?»: Описание программы или опции;</p> <p>E) Программы: Выбор тренировки. Вы можете выбирать программу либо до, либо во время тренировки;</p> <p>F) Выбор языка: Нажмите кнопку для изменения языка;</p> <p>G) Nike+iPod: Опция «Nike+ iPod». См. раздел «Nike+iPod» для более подробной информации;</p>	<p>H) Второстепенные программы: Выбор определенной тренировки, цели или начстройка программы;</p> <p>I) Кнопки изменения уровня;</p> <p>J) Ползунок изменения значений;</p> <p>K) Значение параметра;</p> <p>L) Home: Возврат на главную страницу или к предыдущему шагу.</p>

ВКЛЮЧЕНИЕ

1. Убедитесь, что движению бегового полотна ничего не мешает;
2. Нажмите USER LOGIN, чтобы выбрать USSER или GUEST для сохранения статистики тренировки;
3. Для того чтобы начать тренировку выберете один из предложенных вариантов:

A) БЫСТРЫЕ СТАРТ

Нажмите кнопку «START» для начала тренировки.
Счет времени, расстояния, калорий начинается с нуля.

B) ВЫБОР ПРОГРАММЫ

1. Нажмите кнопку PRORAM BUTTOM;
2. Выберете интересующую вас программу, используя слайдер;
3. По завершения настройки нажмите кнопку START, чтобы начать тренировку.

Примечание: скорость и угол наклона можно регулировать во время тренировки.

ОКОНЧАНИЕ ТРЕНИРОВКИ

Информация о тренировке будет отображаться на дисплее в течение 2 минут после ее окончания, затем консоль вернется на главную страницу.

Профиль тренировки	Простой экран
<p>A) Вкладка Workout (Тренировка): Нажмите вкладку, чтобы изменить настройки тренировки ;</p> <p>B) Вкладка Profile (Профиль): Результаты вашей тренировки от ее начала до завершения в формате 3D;</p> <p>C) Вкладка Simple (Простой экран): Нажатием кнопки вы можете перейти к простому варианту окна обратной связи;</p> <p>D) Вкладка iPod: Нажмите вкладку, чтобы изменить аудио/видео проигрывание на iPod;</p> <p>E) Этапы: Указываются достижения каждого этапа тренировки. Если шкала полностью заполнена, тренировка завершена;</p> <p>F) Процент выполненного;</p> <p>G) Прошедшее время;</p> <p>H) Указатель дистанции от начала до конца тренировки;</p> <p>I) Стрелки: Регулировка скорости/угла наклона;</p> <p>J) Ползунок изменения значений скорости/угла наклона. Примечание: Если вы изменяете скорость более чем на 1 км/ч, необходимо подтвердить изменение нажатием кнопки ОК. Если кнопка ОК не нажата в течение 5 секунд, скорость останется на прежнем уровне;</p>	<p>K) Предыдущие значения скорости/угла наклона. Нажмите кнопку для установки предыдущих значений скорости/угла наклона;</p> <p>L) Home: Возврат на домашнюю страницу, программа будет остановлена, информация о тренировке сохраняться не будет.</p> <p>M) Cool down: Начало режиме ОХЛАЖДЕНИЕ. Вы можете нажать кнопку в любой момент тренировки;</p> <p>N) Пауза;</p> <p>O) Кнопка Stop: Завершение тренировки. Информация о тренировке будет отображаться на дисплее в течение 2 минут, а затем она будет сохранена в профиле пользователя;</p> <p>P) Окно обратной связи Feedback: Нажмите любую кнопку для изменения окна;</p> <p>Q) Время: Нажмите стрелку, чтобы изменить время тренировки.</p>

ПРОГРАММЫ КОНСОЛИ TOUCH

- 1) **MANUAL (РУЧНОЕ УПРАВЛЕНИЕ):** Позволяет регулировать скорость/угол наклона во время тренировки.
- 2) **INTERVALS (ИНТЕРВАЛЫ):** Автоматическое изменение уровня наклона во время тренировки. (Интервалы повторяются).
- 3) **WEIGHT LOSS (ПОТЕРЯ ВЕСА):** Данная программа поможет вам сбросить лишний вес, тренировка построена на изменении скорости и угла наклона. Периодичность повторения интервалов – 30 секунд.
- 4) **CUSTOM 1, 2, 3 (ПОЛЬЗОВАТЕЛЬ 1,2,3):** Создайте свою собственную тренировку, состоящую из 10 этапов, для каждого из которых будет свое время, скорость и угол наклона:
 1. Выберите Classic , затем нажмите CUSTOM 1, CUSTOM 2 или CUSTOM 3;
 2. Этап 1 (Stage 1): Настройте угол наклона, скорость и время, используя кнопки-стрелки. Нажмите кнопку «+» для сохранения значений и перехода к следующему этапу;
 3. Этап 2 (Stage 2): Настройте угол наклона, скорость и время, используя кнопки-стрелки. Нажмите кнопку «+» для сохранения значений и перехода к следующему этапу;
 4. Повторите шаги 2-3 для настройки последующих этапов тренировки;
 5. Чтобы изменить какое-либо значение, выберите номер этапа на карте (расположена внизу экрана);
 6. Вы можете удалить любой из этапов;
 7. Нажмите кнопку START для начала тренировки. Программы CUSTOM 1, 2 или 3 будут сохранены автоматически.

СОХРАНЕННЫЕ ТРЕНИРОВКИ

Ваши тренировки будут автоматически сохранены на консоли в календаре каждого пользователя, таким образом любую тренировку можно повторить.

- Выберите Classic, затем нажмите SAVED WORKOUT (Сохраненные тренировки);
- В календаре пользователя выберите интересующую вас тренировку;
- Тренировка сохраняется в календаре в заданной дате тренировки;
- Нажмите * для выбора дня. Отобразится календарь, нажмите кнопку START для начала тренировки по выбранной программе.

5) **SPRINT 8** — это комплекс анаэробных упражнений с перемежающейся нагрузкой, призванный увеличить мышечную массу, развить скорость движений и стимулировать выделение гормона роста человека (HGH) в Вашем организме естественными средствами. Эффективность уменьшения жировой прослойки и наращивания мышечной массы с помощью образования HGH в результате тренировок и соблюдения правильной диеты описана Филом Кэмпбеллом (Phil Campbell), автором книги «На старт, внимание, марш: Синергетический фитнес» (Ready, Set, GO! SYNERGY FITNESS). Подробнее об этом новейшем подходе к фитнесу Вы можете узнать на сайте мистера Кэмпбелла www.readysetgofitness.com.

- **РАЗМИНКА (3:00)** призвана постепенно увеличить частоту Ваших сердечных сокращений, частоту дыхания и приток крови к работающим мускулам. Разминка настраивается пользователем в соответствии с его потребностями.
- **ИНТЕРВАЛЬНАЯ ТРЕНИРОВКА (14:30)** начинается сразу после разминки и состоит из 30-ти секундных спринтовых интервалов с изменением скорости и угла наклона. 8 спринтовых 30-ти секундных интервалов перемежаются с 7-ю восстановительными по 1-ой минуте и 30 секунд. На 3-ем и 5-ом интервалах произойдет увеличение скорости и угла наклона. Во время восстановительных интервалов скорость снижается на 3-4 км.

ниже спринтовой и угол наклона равен 0. Для изменения угла наклона используйте быстрые клавиши изменения наклона.

- ОХЛАЖДЕНИЕ (2:30) помогает вернуть Ваш организм в его обычное состояние. При

НАЧИНАЮЩИЕ																		
Уровень	Минуты	180	30	90	30	90	30	90	30	90	30	90	30	90	30	90	150	
1	Сопротивление	1	2	1	2	1	3	1	3	1	4	1	4	1	4	1	4	1
2	Сопротивление	1	3	1	3	1	4	1	4	1	5	1	5	1	5	1	5	1
3	Сопротивление	2	4	2	4	2	5	2	5	2	6	2	6	2	6	2	6	2
4	Сопротивление	2	5	2	5	2	6	2	6	2	7	2	7	2	7	2	7	2
5	Сопротивление	3	5	3	5	3	6	3	6	3	7	3	7	3	7	3	7	3
ПРОДОЛЖАЮЩИЕ																		
Уровень	Минуты	180	30	90	30	90	30	90	30	90	30	90	30	90	30	90	30	150
6	Сопротивление	3	6	3	6	3	7	3	7	3	8	3	8	3	8	3	8	3
7	Сопротивление	4	7	4	7	4	8	4	8	4	9	4	9	4	9	4	9	4
8	Сопротивление	4	8	4	8	4	9	4	9	4	10	4	10	4	10	4	10	4
9	Сопротивление	5	8	5	8	5	9	5	9	5	10	5	10	5	10	5	10	5
10	Сопротивление	5	9	5	9	5	10	5	10	5	11	5	11	5	11	5	11	5
ПРОДВИНУТЫЕ																		
Уровень	Минуты	180	30	90	30	90	30	90	30	90	30	90	30	90	30	90	30	150
11	Сопротивление	6	10	6	10	6	11	6	11	6	12	6	12	6	12	6	12	6
12	Сопротивление	6	11	6	11	6	12	6	12	6	13	6	13	6	13	6	13	6
13	Сопротивление	7	11	7	11	7	12	7	12	7	13	7	13	7	13	7	13	7
14	Сопротивление	7	12	7	12	7	13	7	13	7	14	7	14	7	14	7	14	7
15	Сопротивление	8	13	8	13	8	14	8	14	8	15	8	15	8	15	8	15	8
ЭКСПЕРТ																		
Уровень	Минуты	180	30	90	30	90	30	90	30	90	30	90	30	90	30	90	30	150
16	Сопротивление	8	14	8	14	8	15	8	15	8	16	8	16	8	16	8	16	8
17	Сопротивление	9	15	9	15	9	16	9	16	9	17	9	17	9	17	9	17	9
18	Сопротивление	9	16	9	16	9	17	9	17	9	18	9	18	9	18	9	18	9
19	Сопротивление	10	17	10	17	10	18	10	18	10	19	10	19	10	19	10	19	10
20	Сопротивление	11	18	11	18	11	19	11	19	11	20	11	20	11	20	11	20	11



- 6) CONSTANT WATTS (ПОСТОЯННЫЕ ВАТТЫ): Данная программа автоматически изменяет уровень сопротивления для того, чтобы вы находились в установленном пределе ватт и поддерживали определенный уровень интенсивности.

ЦЕЛЕВЫЕ ПРОГРАММЫ

Целевые программы – это программы, позволяющие вам выбрать цель, которую вы хотели бы достичь.

- 12) 20K: Программы фиксированной нагрузки на расстоянии 20 км.;
- 13) 30K: Программы фиксированной нагрузки на расстоянии 30 км.;
- 14) Calories (Калории): Программа позволяет установить определенное количество калорий, которое вы хотели бы потратить во время тренировки. Увеличение количества калорий влияет на продолжительность тренировки. Время тренировки будет отображаться в правом нижнем углу экрана;
- 15) Distance (Расстояние): Программа позволяет установить определенное расстояние, которое вы хотели бы преодолеть во время тренировки. Увеличение дистанции влияет на продолжительность тренировки. Время тренировки будет отображаться в правом нижнем углу экрана.

ПУЛЬСОЗАВИСИМЫЕ ПРОГРАММЫ

Пульсозависимые программы – это программы, поддерживающие уровень вашего пульса в его целевой зоне. Тренировка предполагает использование нагрудного датчика пульса:

16) ЦЕЛЕВОЙ ПУЛЬС: Регулировка уровня сопротивления для поддержания пульса в его целевой зоне.

17) HR %: Изменение уровня сопротивления для поддержания уровня пульса в его максимальной зоне в %.

Первый шаг данной программы – это определение максимального количества ударов в минуту ($\text{max пульс} = 220 - \text{ваш возраст}$). Данный метод является наиболее удобным, особенно для тех, кто тренирует частоту сердечных сокращений. Значение пульса при использовании этого метода вычисления является усредненным, более точные данные вы можете получить в медицинских учреждениях. Если ваш возраст больше 40 лет, у вас избыточный вес, вы ведете сидячий образ жизни последние несколько лет, а также если присутствует вероятность наследственных проблем сердечно-сосудистой системы, то рекомендуется определять максимальную частоту пульса в медицинском учреждении. Ниже приведена таблица для 30-летнего человека. В ней описано 5 зон частоты пульса. Например, для 30-летнего человека максимальная частота пульса будет $220 - 30 = 190$ ударов в минуту, так 90% - это $190 * 0,9 = 171$ удар в минуту.

Зона частоты пульса	Продолжительность тренировки	Пример расчета интервала целевой частоты пульса (уд./мин.)	Ваша целевая частота пульса	Рекомендации
Очень высокая 90-100%	Более 5 мин.	171-190		Для подготовленных пользователей, атлетических тренировок
Высокая 80-90%	2-10 мин.	152-171		Сокращенные тренировки
Умеренная 70-80%	10-40 мин.	133-152		Умеренная продолжительность тренировок
Слабая 60-70%	40-80 мин.	114-133		Более длинные и частые короткие тренировки
Очень слабая 50-60%	20-40 мин.	104-114		Поддержание веса, восстановление

Примечание:

- Пульс устанавливается с интервалом 5 уд./мин.
- На светодиодном дисплее будет отражаться ваш пульс на протяжении всей тренировки. Допускаются отклонения ЧСС +/- 2, если уровень вашего пульса ниже либо выше, указанного, на дисплее появится соответствующая информация. Информация об уровне ЧСС обновляется каждые 5 секунд.
- Программа начнет работу на 1 уровне сопротивления только после 4-минутного разогрева.
- После 4 минут уровень сопротивления будет изменяться автоматически. Чтобы привести уровень ЧСС в ваш установленный интервал.
- Если уровень пульса на определяется, сопротивление изменяться не будет.
- Если уровень пульса выше на 25 уд./мин. Установленного, программа автоматически завершит тренировку.

Зона частоты пульса	Продолжительность тренировки	Пример расчета интервала целевой частоты пульса (уд./мин.)	Ваша целевая частота пульса	Рекомендации
Очень высокая 90-100%	Более 5 мин.	171-190		Для подготовленных пользователей, атлетических тренировок
Высокая 80-90%	2-10 мин.	152-171		Сокращенные тренировки
Умеренная 70-80%	10-40 мин.	133-152		Умеренная продолжительность тренировок
Слабая 60-70%	40-80 мин.	114-133		Более длинные и частые короткие тренировки
Очень слабая 50-60%	20-40 мин.	104-114		Поддержание веса, восстановление

Примечание:

- Пульс устанавливается с интервалом 5 уд./мин.;
- На светодиодном дисплее будет отражаться ваш пульс на протяжении всей тренировки. Допускаются отклонения ЧСС +/- 2, если уровень вашего пульса ниже либо выше, указанного, на дисплее появится соответствующая информация. Информация об уровне ЧСС обновляется каждые 5 секунд;
- Программа начнет работу на 1 уровне сопротивления только после 4-минутного разогрева;
- После 4 минут уровень сопротивления будет изменяться автоматически, чтобы привести уровень ЧСС в ваш установленный интервал;
- Если уровень пульса не определяется, сопротивление изменяться не будет;
- Если уровень пульса выше на 25 уд./мин. Установленного, программа автоматически завершит тренировку.



ВИРТУАЛЬНЫЙ ЛАНДШАФТ - это настоящий прорыв в сфере виртуальных развлечений фитнес-индустрии. В основе технологии лежит использование интерактивного видео, полностью синхронизированного с движениями пользователя.

1. Выберите VIRTUAL ACTIVE и нажмите CONTINUE для подтверждения;
2. Выберите одно из направлений и нажмите CONTINUE;
3. Следуйте инструкциям на экране для завершения настройки;
4. По завершению установки нажмите кнопку START и начинайте тренировку:
 - Во время тренировки угол наклона будет изменяться в зависимости от рельефа виртуального ландшафта;
 - Величина угла наклона зависит от параметра, установленного вами;
 - Скорость будет неизменной до тех пор, пока вы не увеличите/уменьшите ее.

На консоли установлены два варианта ландшафта. Дополнительные ландшафты вы можете загрузить с сайта: world.passportplayer.com. Если вас заинтересовали какие-либо ландшафты на сайте, вы можете приобрести его, для этого свяжитесь с дистрибьютором или уполномоченным дилером. Новые ландшафты сохраняются на USB носителе. Подключите USB носитель к консоли для проигрывания нового ландшафта.

Примечание: Файлы с ландшафтами не сохраняются на консоли.

КАЛЕНДАРЬ ТРЕНИРОВОК

В календаре каждого пользователя автоматически сохраняется информация о предыдущих тренировках:

1. На главной странице User info (Информация пользователя) выберите пользователя в списке слева;
2. Нажмите на кнопку Calendar (Календарь), расположенную справа;
3. Тренировки будут отображены в дне, где они были сохранены;
4. Выберите этот день. Справа появится сводная информация о тренировке на данный день. Нажмите кнопку START, чтобы повторить тренировку;
 - Используйте кнопки-стрелки для выбора месяца. Например, < JANUARY > (Январь);
 - Вы можете просматривать информацию о тренировках понедельно, выбрав определенную неделю в поле слева (1,2,3 и т.д.);
 - Если в течение дня было более одной тренировки, используйте стрелки для выбора (< 1 из 3 >);
 - WORKOUT SUMMARY (Информация о тренировках) отображает день и время тренировки, а также расстояние, продолжительность, темп, сожженные калории. Для просмотра более подробной информации нажмите WORKOUT SUMMARY, где тренировка отображается поэтапно.



Nike+iPod

Готовность

Подсоедините ваше устройство Nike plus, разработанное специально для iPhone.

Установка

Встроенные динамики SonicSurround™ помогут с легкостью воспроизводить любимые мелодии.

Старт

Начните ходьбу или бег. Данные о темпе, расстоянии, времени и затраченных калориях будут записываться и автоматически сохраняться на iPod или iPhone.

Синхронизация

По завершению тренировки подключите iPod или iPhone к компьютеру, iTunes синхронизирует информацию на nikeplus.com. Так все данные о тренировках будут храниться там.

РЕКОМЕНДАЦИИ

Nike Pluse – специальное устройство для iPod или iPhone (Более подробная информация на сайте www.apple.com/nikeplus)

Перед тем, как синхронизировать ваше устройство с компьютером, необходимо открыть бесплатный счет на www.nikerunning.com и скачать последнюю версию iTunes (www.apple.com/itunes).

Старт

- 1) Прежде чем подсоединять устройство Apple необходимо включить Nike Plus;
- 2) Установите устройство Apple в док-разъем и подождите 10 секунд;
- 3) Функции консоли смотрите в разделе «Работа с консолью»;
- 4) Если ваше устройство подключено у Nike Plus, то информация о тренировке будет записана. На дисплее консоли появится сообщение «RECORDING WORKOUT TO IOD» (Запись данных на iPod);
- 5) По завершению тренировки появится следующее сообщение: «CONGRATULATIONS WORKOUT RECORDED. CONNECT YOUR IPOD TO YOUR COMPUTER AND SEE YOUR WORKOUT AT NIKEPLUS.COM» (Поддравляем, тренировка записана. Подключите ваш iPod к компьютеру, чтобы посмотреть записанную информацию на nikeplus.com). Если вы хотите закончить тренировку до завершения программы, нажмите и удержите кнопку STOP в течение 5 секунд. Собранные данные будут записаны на устройство Nike Plus;

- 6) Отключите устройство Nike Plus и синхронизируйте его с iTunes;
- 7) Войдите в ваш персональный счет и просмотрите информацию.

ПОДКЛЮЧЕНИЕ iPod ИЛИ iPhone

На консоли встроен разъем для подключения iPod кабеля. Для того чтобы подключить iPod или iPhone необходимо:

- 1) Подключите один конец кабеля у консоли, а второй к устройству. В течение первых 10 секунд консоль будет проверять подлинность устройства;
- 2) Во время тренировки нажмите вкладку iPod (A). Выберите аудио или видео, далее следуйте указанием на дисплее. Во время просмотра видео в полноэкранном формате нажмите в центр дисплея и наоборот. (B) – Медиа.



Примечание: Если вам не нужны динамики, вы можете подключить наушники в предназначенный для них разъем.



РОУТЕР «PASSPORT» ДЛЯ ВИРТУАЛЬНОГО ЛАНДШАФТА

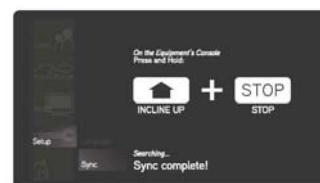
Виртуальный ландшафт «Passport» является сложным комплексом высокотехнологических решений с использованием самых последних достижений в электронике, программном обеспечении и биомеханике. В основе технологии лежит использование интерактивного видео, полностью синхронизированного с движениями пользователя. Свяжитесь с дилером или уполномоченным представителем в вашем городе, чтобы купить роутер.

Более подробную информацию о роутере «PASSPORT» вы можете найти на сайтах: world.passportplayer.com или

www.visionfitness.com.

СИНХРОНИЗАЦИЯ КОНСОЛИ И РОУТЕРА

1. Используйте кнопки-стрелки на роутере, выберите иконку Setup (Настройка), затем нажмите Select (Выбрать);
2. Следуйте инструкциям на дисплее: нажмите и удержите кнопки Incline up (Наклон вверх) и Stop (Стоп) на консоли;
3. На экране появится сообщение об успешной/неуспешной синхронизации;



Примечание: Для более подробной информации вы можете ознакомиться с руководством пользователя роутера «PASSPORT» для виртуального ландшафта.

ТЕХНИЧЕСКИЕ СПЕЦИФИКАЦИИ R40 ELEGANT

Посадка	горизонтальная
Рама	высокопрочная
Система нагружения	электромагн. бесконтактная ECVplus™
Кол-во уровней нагрузки	16
Маховик	11 кг., бесшумный привод QuietGlide™
Педальный узел	трехкомпонентный
Сидение	эргономичное дышащее ComfortArc™ с поддержкой спины
Регулировка положения сидения	по вертикали и горизонтали
Регулировка положения руля	нет
Измерение пульса	сенсорные датчики, Polar приемник
Консоль	7-ми дюймовый полноцветный LCD дисплей
Показания консоли	профиль, скорость, время, дистанция, калории, темп, пульс, макс. пульс, об./мин., метаболические ед-цы, Ватты
Кол-во программ	11 (в т.ч. пульсозависимые)
Спецификации программ	ручной режим, интервалы, снижение веса, 20 км., 30 км., Sprint 8™, 2 целевые (калории и дистанция), 1 Ватт-фиксированная, 2 пульсозависимые
Специальные программные возможности	виртуальный ландшафт Virtual Active™ (2 предустановленных видео)
Мультимедиа	встроенные динамики
Интеграция	USB (обновление ПО, зарядка различных гаджетов силой тока до 1 Ампера), виртуальный ландшафт Passport™ Ready
Многоязычный интерфейс	нет
Вентилятор	нет
Складывание	нет
Размер в рабочем состоянии (Д*Ш*В)	162*66*138 см.
Вес нетто	73 кг.
Макс. вес пользователя	148 кг.
Питание	сеть 220 Вольт
Гарантия	5 лет
Производитель	Johnson Health Tech, США
Страна изготовления	КНР

ТЕХНИЧЕСКИЕ СПЕЦИФИКАЦИИ U40 ELEGANT

Посадка	вертикальная
Рама	высокопрочная
Система нагружения	электромагн. бесконтактная ECVplus™
Кол-во уровней нагрузки	16
Маховик	11 кг., бесшумный привод QuietGlide™
Педальный узел	трехкомпонентный
Сидение	эргономичное ComfortArc™
Регулировка положения сидения	по вертикали
Регулировка положения руля	есть
Измерение пульса	сенсорные датчики, Polar приемник
Консоль	7-ми дюймовый полноцветный LCD дисплей
Показания консоли	профиль, скорость, время, дистанция, калории, темп, пульс, макс. пульс, об./мин., метаболические ед-цы, Ватты
Кол-во программ	11 (в т.ч. пульсозависимые)
Спецификации программ	ручной режим, интервалы, снижение веса, 20 км., 30 км., Sprint 8™, 2 целевые (калории и дистанция), 1 Ватт-фиксированная, 2 пульсозависимые
Специальные программные возможности	виртуальный ландшафт Virtual Active™ (2 предустановленных видео)
Мультимедиа	встроенные динамики
Интеграция	USB (обновление ПО, зарядка различных гаджетов силой тока до 1 Ампера), виртуальный ландшафт Passport™ Ready
Многоязычный интерфейс	нет
Вентилятор	нет
Складывание	нет
Размер в рабочем состоянии (Д*Ш*В)	105*69*149 см.
Вес нетто	48 кг.
Макс. вес пользователя	148 кг.
Питание	сеть 220 Вольт
Гарантия	5 лет
Производитель	Johnson Health Tech, США
Страна изготовления	КНР

*Производитель оставляет за собой право вносить изменения в конструкцию тренажера, не ухудшающие значительно его основные технические характеристики.

Все актуальные изменения в конструкции либо технических спецификациях изделия отражены на официальном сайте поставщика оборудования ООО «Неотрен» www.neotren.ru

Тренажер сертифицирован по Системе Сертификации Гост Р «Федеральным Агентством По Техническому Регулированию и Метрологии» (Ростест).



**ТРЕНАЖЕР ПРЕДНАЗНАЧЕН ДЛЯ ДОМАШНЕГО И КОММЕРЧЕСКОГО
ИСПОЛЬЗОВАНИЯ!**